

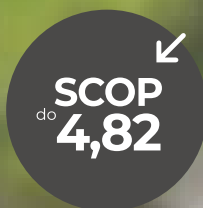
INSTRUKCJA OBSŁUGI I MONTAŻU

 inwerterowa
pompa ciepła

HTi20 POWIETRZE -
- WODA



ORYGINALNA INSTRUKCJA OBSŁUGI 24.03.2023



● NATURALNY
● CZYNNIK CHŁODNICZY

PROPAN R290



SERWIS FABRYCZNY
w całej Polsce

Spis treści

1. Informacje Ogólne.....	3
1.1 Ważne informacje.....	3
1.2 Oznaczenie CE i regulacje prawne.....	3
1.3 Podstawowe wskazówki bezpieczeństwa i ostrzeżenia.....	3
2. Transport i montaż.....	4
2.1 Dostarczone elementy.....	4
2.2 Przenoszenie.....	4
2.3 Sposób montażu.....	5
3. Dane techniczne.....	5
3.1 Wymiary jednostki zewnętrznej.....	5
3.2 Parametry elektryczne.....	6
3.3 Informacje ogólne.....	6
3.4 Obieg grzewczy – dane techniczne.....	7
3.5 Obieg chłodniczy – dane techniczne.....	7
3.6 Moduł sterowniczy.....	8
3.7 Dane techniczne – emisja hałasu.....	8
4. Budowa.....	8
4.1 Informacje ogólne.....	8
4.2 Czynnik R 290.....	9
4.3 Zakres pracy.....	9
5. Instalacja pompy ciepła.....	10
5.1 Ustawienie.....	10
5.2 Emisja hałasu.....	13
5.3 Ustawienie urządzenia na dachu płaskim.....	15
5.4 Jednostka wewnętrzna.....	15
5.6 Tryb chłodzenia.....	22
5.7 Podłączenie basenu.....	22
5.8 Przykładowe instalacje hydrauliczne.....	22
6. Schemat elektryczny.....	29
6.1 Elektryczne połączenie jednostki zewnętrznej z jednostką wewnętrzną.....	29
6.2 Schemat sterownika.....	31
7. Serwis pompy ciepła.....	35
7.1 Kontrola przed rozruchem.....	35
7.2 Informacje dla instalatorów.....	36
7.3 Rozruch zerowy.....	39
7.4 Czyszczenie urządzenia.....	40
7.6 Awarie pompy ciepła.....	41
8.1 Oznaczenia.....	42
8.2 Odzysk czynnika chłodniczego R290.....	42
9. Warunki gwarancji.....	43

1. Informacje Ogólne

1.1 Ważne informacje

Niniejsza instrukcja instalacji jest integralną częścią urządzenia. Przed rozpoczęciem użytkowania należy zapoznać się dokładnie z instrukcją. Użytkowanie urządzenia niezgodnie z zapisami w instrukcji skutkuje utratą gwarancji.



- **Przed podłączeniem urządzenia należy dokładnie wypłukać i wyczyścić obieg grzewczy.**
- **Strefy zasysania oraz wydmuchiwania nie można zawężyć.**
- **Urządzenie nie może funkcjonować bez wody. Nigdy nie włączać urządzenia do zasilania jeżeli instalacja nie jest wypełniona wodą i odpowietrzona.**
- **Zalecana jest regularna kontrola urządzenia (zabrudzenia, obecność osadów i zakamienienia). Przed każdym czyszczeniem, należy odłączyć zasilanie elektryczne.**
- **Przed każdą operacją na instalacji elektrycznej należy **OBOWIĄZKOWO** odłączyć zasilanie elektryczne. Chronić przed wodą części elektryczne.**
- **Wartości elektryczne i średnice kabli muszą być ściśle przestrzegane w zależności od modelu pompy ciepła. W przypadku nieprzestrzegania norm instalacji elektrycznej pompa ciepła może ulec uszkodzeniu, które nie będzie objęte gwarancją.**
- **Niedozwolone jest używanie środków czyszczących zawierających kwas, chlor, piasek oraz sodę.**
- **Prace przy urządzeniu mogą być wykonywane tylko przez autoryzowany serwis**

1.2 Oznaczenie CE i regulacje prawne

Pompa ciepła jest oznaczona symbolem CE. Producent urządzeń potwierdza, iż urządzenia spełniają wymagania dyrektywy dotyczącej kompatybilności elektromagnetycznej (dyrektywa 89/336/EWG Rady) oraz urządzenia spełniają podstawowe wymagania Dyrektywy Niskiego Napięcia (dyrektywa 73/23/EWG Rady). Urządzenia spełniają również wymagania norm EN 14511, EN 14825 oraz EN 12102

1.3 Podstawowe wskazówki bezpieczeństwa i ostrzeżenia

Pompa ciepła została zaprojektowana i wykonana zgodnie z aktualnymi zasadami techniki i obowiązującymi przepisami bezpieczeństwa. Urządzenie to nie jest przeznaczone do użytkowania przez osoby postronne bez odpowiedniego doświadczenia lub wiedzy w zakresie obsługi w/w urządzenia. W przypadku nieprawidłowego lub niezgodnego z przeznaczeniem stosowania może dojść do uszkodzenia urządzenia. Za szkody powstałe wskutek nieprawidłowego użytkowania dostawca nie ponosi odpowiedzialności. Urządzenia przeznaczone są do stosowania jako źródło ciepła w instalacjach zamkniętych centralnego ogrzewania.

- **Pompa ciepła może pracować tylko na zewnątrz budynku. Zabrania się montażu pompy wewnątrz pomieszczenia.**
- **Urządzenie funkcjonuje w zakresie temperatur zewnętrznych -25°C do 35°C .**

Zabrania się:

- ➔ użytkowania pompy ciepła w atmosferze gazów żrących lub zagrażających eksplozją;
 - ➔ pobierania powietrza tłustego, zabrudzonego lub skażonego;
 - ➔ podłączenia się do przewodów wentylacyjnych zawierających parę wodną.
- Urządzenie musi być zainstalowane zgodnie z obowiązującymi przepisami dotyczącymi instalacji elektrycznej.
 - Należy sprawdzić czy instalacja jest prawidłowo uziemiona.
 - Pompa ciepła pracuje na czynniku chłodniczym R290, jest to gaz łatwopalny. Wszelkie interwencje na obiegu należy wykonywać narzędziami przystosowanymi do tego i zgodnymi z odpowiednimi normami. W przypadku odzysku lub załadowania czynnika, urządzenie musi być odłączone od zasilania elektrycznego. W czasie pracy przy pompie ciepła obowiązuje zakaz palenia.
 - Nie używać ognia (zapalniczek, palników).
 - W pobliżu produktu wyznaczony jest obszar ochrony. W obszarze ochrony nie mogą się znajdować okna, drzwi, otwory wentylacyjne, kanały oświetleniowe, wejścia do piwnicy, włazy, okna dachowe lub rury spustowe. Obszar ochrony nie może obejmować sąsiednich działek ani publicznych terenów komunikacyjnych. W obszarze ochrony nie może być źródeł zapłonu, takich jak gniazda wtykowe, przełączniki oświetlenia, lampy lub przełączniki elektryczne.

Produkt zawiera czynnik chłodniczy R290. W przypadku nieszczelności wyciekający czynnik chłodniczy zbiera się w pobliżu ziemi. Czynnik chłodniczy nie może dostać się do otworów budynków, zagłębień lub do systemów kanalizacji. Czynnik chłodniczy nie może gromadzić się w sposób powodujący powstawanie niebezpiecznej, grożącej wybuchem, duszącej lub toksycznej atmosfery.

2. Transport i montaż

2.1 Dostarczone elementy



Przy dostawie urządzenia należy sprawdzić zgodnie ze specyfikacją zamówienia czy dostarczono wszystkie elementy i czy pompa ciepła nie uległa uszkodzeniu w czasie transportu.

2.2 Przenoszenie

Pompa ciepła dostarczona jest na palecie, do której została przymocowana za pomocą śrub i nakrętek, które należy usunąć, aby przenieść urządzenie na wcześniej przygotowane miejsce. Pompa ciepła może być transportowana za pomocą wózka podnośnego, dźwigu lub też innych elementów o odpowiedniej wytrzymałości gwarantujące stabilność przenoszenia.



Pompa może być pochylona maksymalnie do 30°! Niebezpieczeństwo obrażeń podczas podnoszenia spowodowane dużym ciężarem.



Produkt nie może być nachylony więcej niż 30°. W przeciwnym razie później podczas pracy może dojść do usterek w obiegu czynnika chłodzącego. Podczas transportu produkt można przechylać maksymalnie do 30°.

2.3 Sposób montażu

Pompę ciepła należy zainstalować na zewnątrz budynku, na przygotowanym wcześniej fundamencie lub zamocować na ścianie zewnętrznej budynku za pomocą uchwyty. Na tym etapie należy pamiętać o przygotowaniu odpowiedniej rury do odprowadzania skroplin.

Wybrać miejsce ustawienia, w którym na wlot powietrza nie oddziałują silne wiatry. Ustawić urządzenie w miarę możliwości poprzecznie do głównego kierunku wiatru. Jeżeli miejsce ustawienia nie jest zabezpieczone przed wiatrem, należy zaplanować utworzenie ściany ochronnej. Zwrócić uwagę na emisję hałasów. Unikać narożników w pomieszczeniach, zagłębień lub miejsca ustawienia między ścianami. Wybrać miejsce ustawienia z dobrym pochłanianiem hałasów (np. przez trawę, krzewy, palisady).

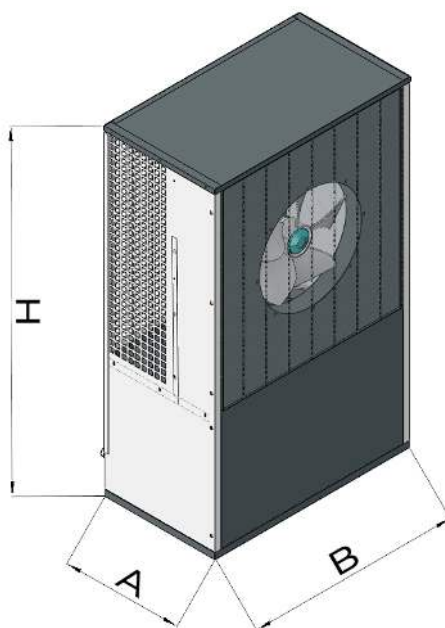


W przypadku, kiedy pompa ciepła jest zawieszona na uchwytych do ściany zewnętrznej budynku należy zadbać o zastosowanie kompensatorów drgań na połączeniu jednostki zewnętrznej z jednostką wewnętrzną.

3. Dane techniczne

3.1 Wymiary jednostki zewnętrznej

	HTi 20/12	HTi 20/8
A	510	510
B	898	898
H	1480	1480



Rys nr 1. Wymiary zewnętrzne

3.2 Parametry elektryczne

Model pompy ciepła	HTi 20/8 230VAC	HTi 20/12 230V AC	HTi 20/12 3~400V AC
Zasilanie	1~230V AC	1~230V AC	3~400V AC
Maksymalna Pobierana moc elektryczna	6.5 kW	8.5 kW	8.5 kW
Typ regulacji pompy ciepła	Inverter		
Ilość przewodów	3x4mm ²		5x2.5mm ²
Zabezpieczenie elektryczne	B25		B20
Prąd maksymalny	22A	23A	18A
Tolerancja pomiaru temperatury	±2°C		
Stopień ochrony	IP 15B		
Kategoria przepięciowa	II		

3.3 Informacje ogólne

Model pompy ciepła	HTi 20/8 230V AC	HTi 20/12 230V AC	HTi 20/12 3~400V AC
Dane wg normy EN 14511	Pompa ciepła zespolona z zestawem hydraulicznym		
Zakres temp. pracy	-25°C do +35°C		
Konstrukcja	Stal ocynkowa, stal nierdzewna, aluminium		
Wymiary	510x898x1480		
Waga urządzenia	130kg		
Podłączenie hydrauliczne	G1		
Moc pompy obiegu grzewczego	3 - 87W		
Przepływ powietrza	5100 m ³ /h		
Klasa energetyczna Warunki niskotemperaturowe/ wysokotemperaturowe	A+++ / A++	A+++ / A++	
η_s Warunki niskotemperaturowe/ wysokotemperaturowe	189,9 / 137,2%	176,6 / 129,4%	
Moc ogrzewania Minimalna / Maksymalna A7W35	2,5 - 8 kW	4 - 12 kW	
Moc ogrzewania Minimalna/ Maksymalna A- 10W35	2,5 - 8 kW	4 - 12 kW	

Wyniki wydajnościowe pompy ciepła wg Normy EN 14511			
Moc ogrzewania A7W35	4,36 kW	4,031 kW	4,031 kW
COP A7W35	4,84	5,02	5,02
Moc ogrzewania A7W55	3,71 kW	3,378 kW	3,378 kW
COP A7W55	2,87	2,81	2,81
Moc ogrzewania A2W35	2,56 kW	3,1 kW	3,1 kW
COP A2W35	4,15	4,22	4,22
Moc ogrzewania A2W55	2,1 kW	3,685 kW	3,685 kW
COP A2W55	2,32	2,43	2,43
Moc chłodnicza A35W7	4,15 kW	5,113kW	5,113kW
Współczynnik efektywności EER A35W7 EN	2,86	2,70	2,70

3.4 Obieg grzewczy – dane techniczne

Model pompy ciepła	HTi 20/8 230V AC	HTi 20/12 230V AC	HTi 20/12 3~400V AC
Temperatura wody grzewczej Minimalna / Maksymalna	20 – 60 °C		
Ciśnienie robocze Minimalne / Maksymalne	0,05bar / 2,5bar 0,05MPa / 0,25MPa		
Strumień przepływu Minimalny / Maksymalny	500 / 1900 l/h	600 / 2100 l/h	
Minimalna ilość wody w obiegu grzewczym	100 l		
Opór hydrauliczny	55 kPa		
Maksymalna długość przewodu wody grzewczej	20m		

3.5 Obieg chłodniczy – dane techniczne

Model pompy ciepła	HTi 20/8 230V AC	HTi 20/12 230V AC	HTi 20/12 3~400V AC
Czynnik chłodniczy	R290		
Czynnik chłodniczy ilość napełnienia	1,3 kg		
GWP R290	3		
Ekwiwalent CO2	0,0039 t		
Dozwolone ciśnienie robocze	25,8 bar 2,58 MPa		

3.6 Moduł sterowniczy

	Smart	Smart Tower
Zasilanie elektryczne	3~400V AC lub 1~230V AC	3~400V AC lub 1~230V AC
Wymiary	285x335x710	655x800x1705
Podłączenie hydrauliczne	GW1	GW1 GW1
Dodatkowe źródło ciepła	Grzałka elektryczna o mocy 2kW - 1~230V AC Grzałka elektryczna o mocy 6kW – 3~400V AC	
Pojemność zbiornika CWU	-	200 / 190 [l]
Pojemność zbiornika buforowego	-	40 [l]
Obiegi grzewcze	Obieg grzewczy bezpośredni + możliwość podłączenia obiegu mieszczowego	Obieg grzewczy bezpośredni + Możliwość doposażenia w obieg mieszczowy
Maksymalne ciśnienie hydrauliczne	2,5 bar 0,25 MPa	

3.7 Dane techniczne – emisja hałasu

Model pompy ciepła	HTi 20/8		HTi 20/12	
	3m	5m	3m	5m
Poziom hałasu, wg EN 11202 A7 (pełne obciążenie)	50,4 dB	47,5 dB	48,7 dB	44,8 dB
Poziom hałasu, wg EN 11202 Tryb cichy	40,9 dB	36,4 dB	39,6 dB	35,1 dB

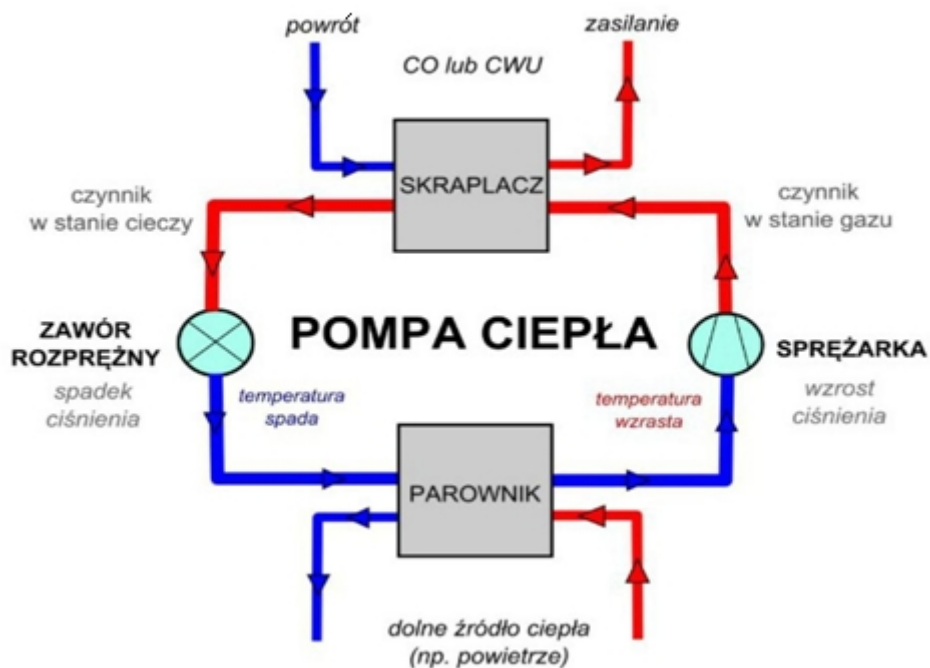
4. Budowa

4.1 Informacje ogólne

Pompa ciepła wykorzystuje energię zgromadzoną w powietrzu (dolne źródło ciepła), a następnie przekazuje energię cieplną o wyższej temperaturze, podniesionej nawet do 62°C do instalacji centralnego ogrzewania.

Ciepło odbierane w parowniku podnosi temperaturę czynnika chłodniczego, który kierowany jest do sprężarki. Czynniki chłodniczy o podwyższonej temperaturze i ciśnieniu oddaje ciepło w skraplaczu i poprzez zawór rozprężny powraca do parownika. Woda grzewcza odbiera z czynnika chłodniczego ciepło w skraplaczu. Pompa obiegowa kieruje wodę grzewczą do instalacji grzewczej budynku.

Pompa ciepła powinna współpracować z instalacją grzewczą obiektu dostosowaną do niskiego parametru, najlepiej ogrzewaniem podłogowym lub ściennym. Jeżeli grzejniki będą miały wyższy parametr może to skutkować niedogrzeniem obiektu w chłodne dni i wzrostem kosztów eksploatacji urządzenia



Rys nr 2. Schemat pracy pompy ciepła

4.2 Czynnik R 290

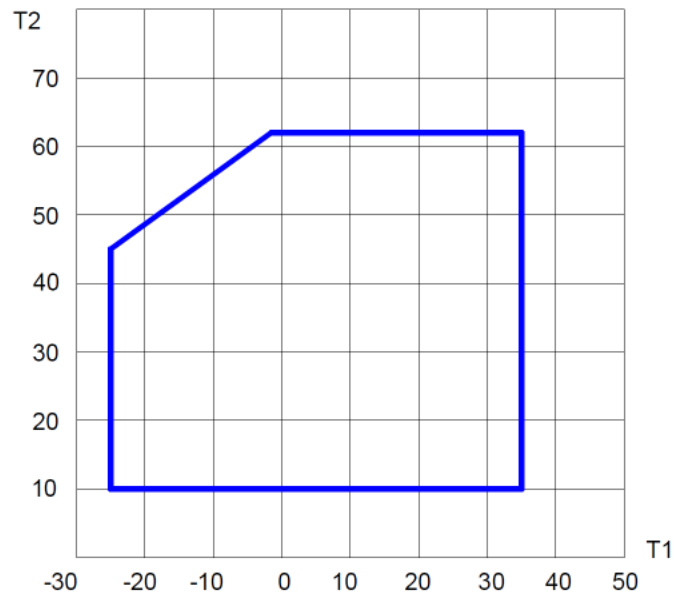
Czynnik chłodniczy R290 to węglowodór występujący w postaci naturalnej w złożach gazu ziemnego. Jako czynnik chłodniczy nie niszczy warstwy ozonowej (niski potencjał ODP = 0) i posiada bardzo niski potencjał globalnego ocieplenia (GWP = 3). Dobrze miesza się z olejem mineralnym, a pod względem wskaźników efektywności ogrzewania nie ustępuje czynnikom z grupy HCF np. R134A , R404A.

Dane techniczne:

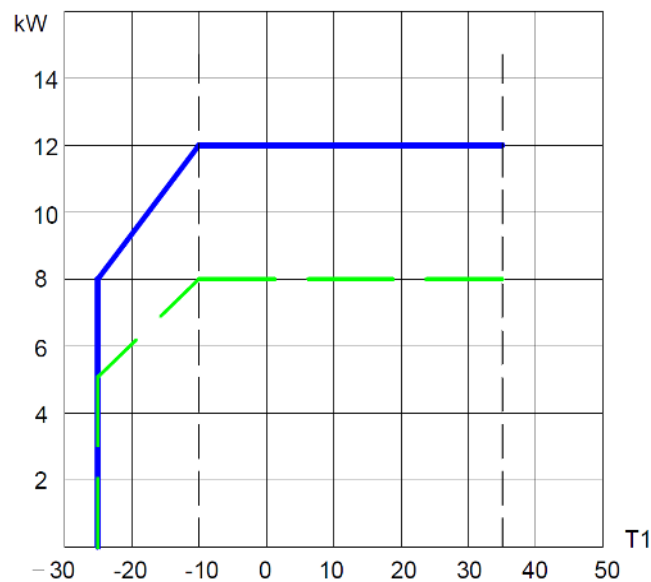
- normalna temperatura parowania (przy 1 bar abs.): -42°C;
- temperatura krytyczna: 97°C;
- granice palności: 2,1÷9,5% obj. w powietrzu;
- zgodność materiałowa: nie powoduje korozji.

4.3 Zakres pracy

Poniższa charakterystyka przedstawia zakres bezpiecznej pracy pompy ciepła w zależności temperatury T2 (temperatura wody podgrzewanej) do temperatury T1 (temperatura powietrza). Sterownik automatycznie dostosowuje temperaturę podgrzewanej wody do panujących warunków pogodowych, dzięki czemu zapewnia bezpieczną pracę sprężarki co wydłuża jej żywotność.



Rys nr 3. Zakres temperatury powietrza pracy sprężarki



Rys nr 4. Zakres mocy pompy ciepła HTi20/12 oraz HTi20/8

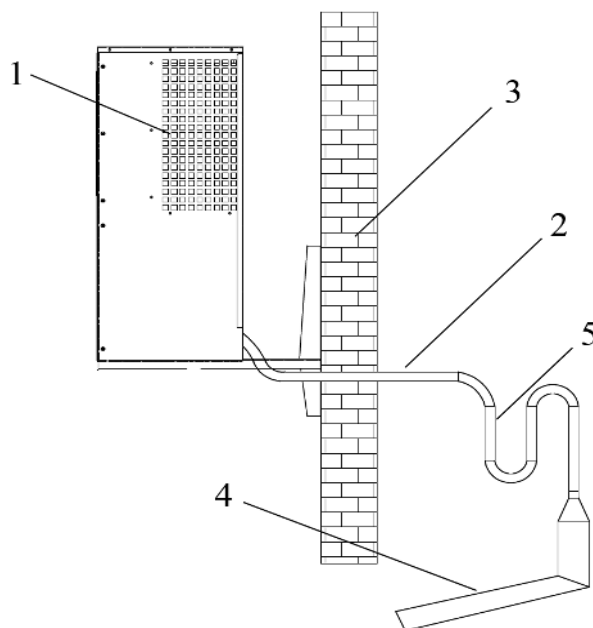
5. Instalacja pompy ciepła

5.1 Ustawienie

Zalecane jest wykonanie fundamentu betonowego, na którym należy umieścić pompę ciepła, która wyposażona jest w gumowe wibroizolatory pozwalające na swobodne postawienie urządzenia. Pompy ciepła wyposażone są w tacę ociekową służącą do zbierania kondensatu wynikającego z normalnej pracy urządzenia i za pomocą rurki odpływu kondensatu trafia do gruntu chłonnego lub wcześniej przygotowanego odpływu kanalizacyjnego. Istnieje również możliwość podwieszenia urządzenia na ścianie zewnętrznej budynku za pomocą uchwytów montażowych.

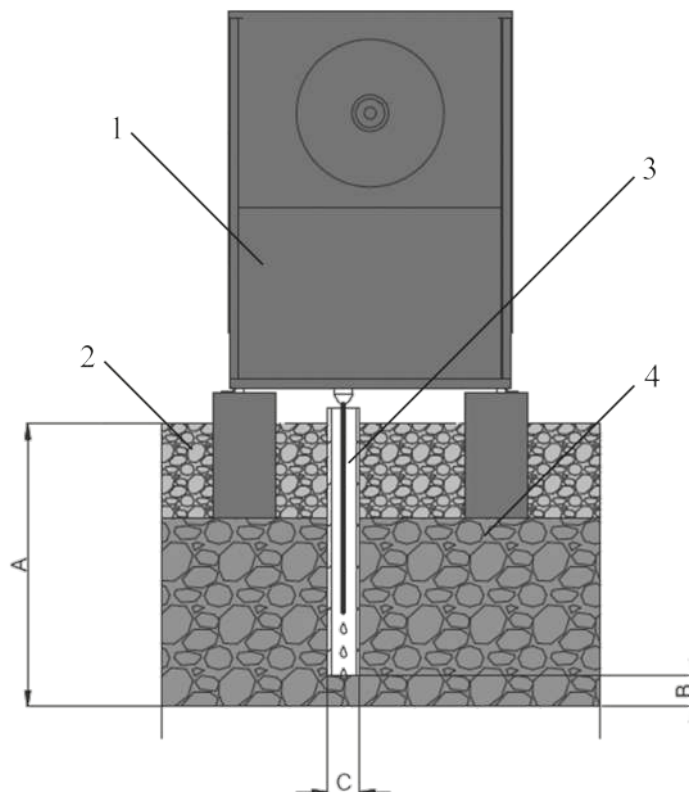
Aby połączyć jednostkę zewnętrzną z wewnętrzną instalacją, należy wykonać odpowiedni otwór na przejście rur i przewodów przez mur. Należy zachować wymagane minimalne odstępki i obszary ochronne. W obszarze wylotu powietrza panuje temperatura ok. 5°C poniżej temperatury otoczenia, w związku z tym w określonych warunkach klimatycznych może się tam tworzyć warstwa lodu. Pompę ciepła należy tak ustawić, aby wylot powietrza nie był

skierowany na ciągi komunikacyjne. Bezwzględnie należy zachować wymagane odstępy od ściany, otworów w murze, okien, okienek piwnicznych. Należy zapewnić odprowadzenie kondensatu w celu zapobieżeniu zawilgocenia fundamentów budynków.



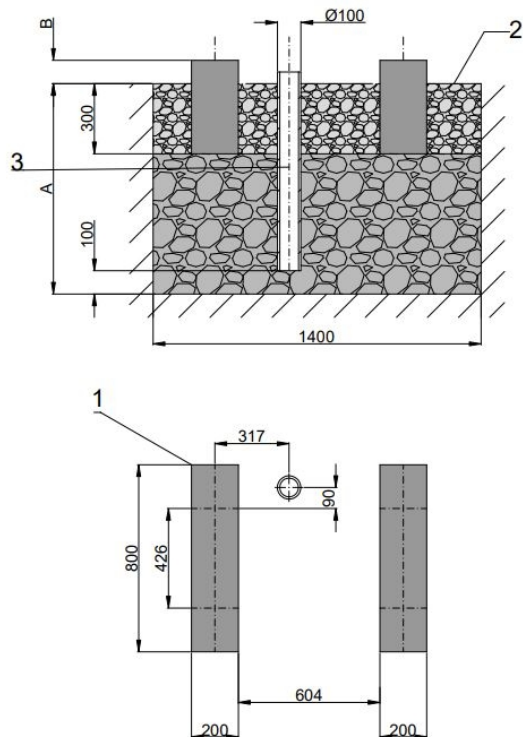
Rys nr 5. Ustawienie i montaż pompy.

1 – Pompa ciepła; 2 – Odplyw kondensatu; 3 – Ściana budynku; 4 – Odplyw rynnowy; 5 - Syfon (patrz pkt 7.2 „odplyw kondensatu”)

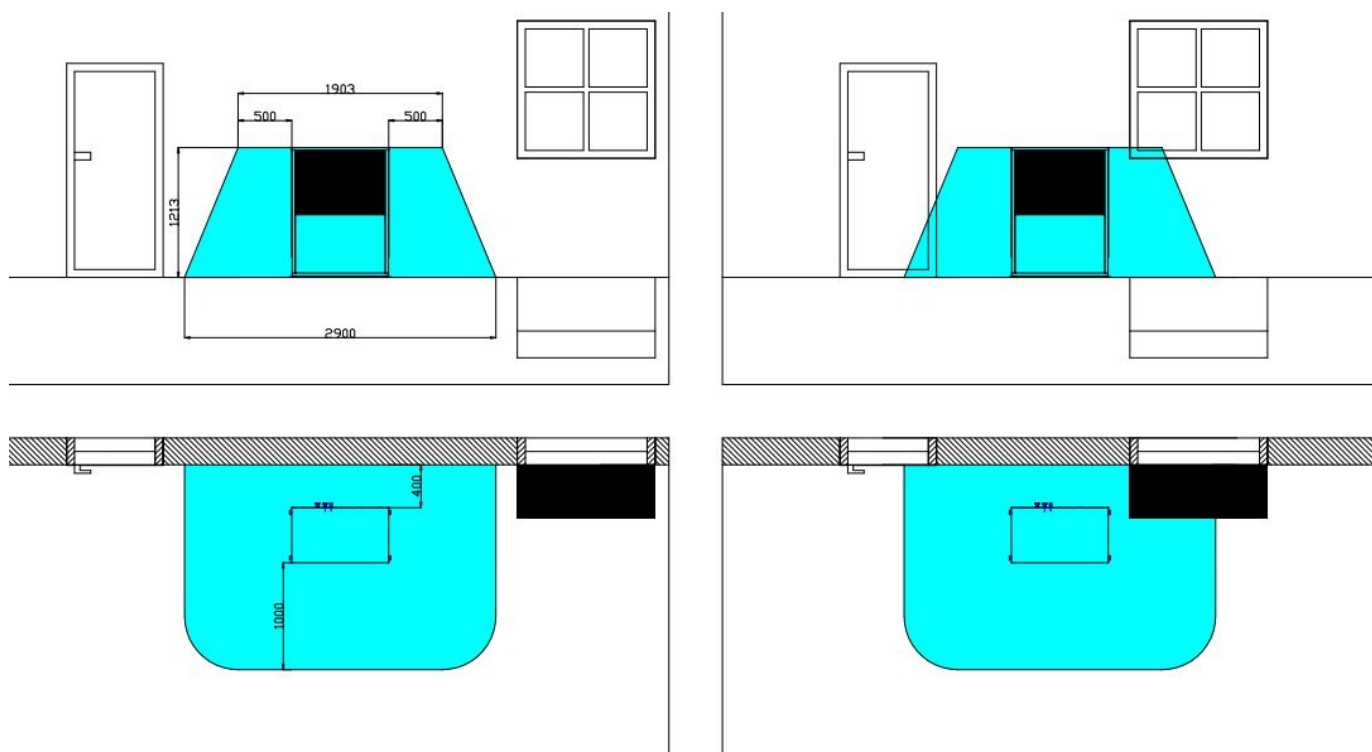


Rys nr 6. Ustawienie i montaż pompy.

1 – Pompa ciepła; 2 – Podłoże chłonne (żwir); 3 – Stopa fundamentowa; 4 – Kamień, tłuczeń
A - głębokość zamarzania; B – podłoże stałe; C – Średnica odpływu



Rys nr 7. Fundament pod pompę ciepła – widok z góry
 1 – Stopa fundamentowa; 2 – Podłoże chłonne (żwir, piasek); 3 – Odpływ kondensatu



Rys nr 8. Ustawienie pompy ciepła przy ścianie
 1- Strefa ochronna



**Nie ustawiać pompy ciepła na trawniku
lub innej powierzchni nie stałej.**

Pompa ciepła powinna być ustawiona tak, aby w obszarze wydmuchu nie znajdowały się okna i drzwi.

- **Podczas instalacji produktu należy zwrócić uwagę na przeważające wiatry.**
- **Nie instalować urządzenia w pobliżu substancji palnych oraz otworów wentylacyjnych.**
- **Kierować wentylator przeciwnie do położenia okien.**
- **Nie narażać produktu na powietrze zakurzone i zabrudzone.**
- **Nie instalować urządzenia pod drzewami zrzucającymi liście.**
- **Nie instalować pompy ciepła w pobliżu źródeł ciepła, materiałów palnych lub czerpni powietrza**
- **Należy zapewnić swobodny dostęp do pompy ciepła umożliwiający przegląd i ewentualne naprawy urządzenia.**

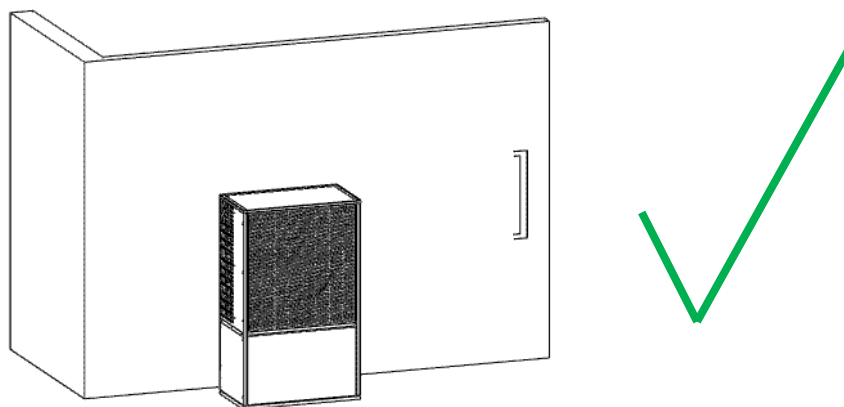
5.2 Emisja hałasu



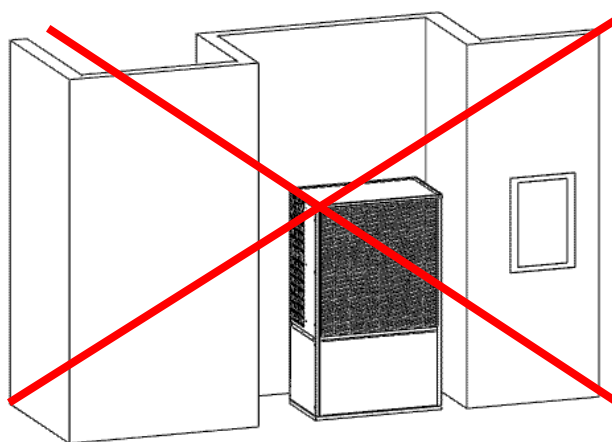
**Odradza się instalowanie pompy ciepła bezpośrednio przy oknach
oraz ścianach pomieszczeń sypialnianych**

- **Urządzenie generuje hałas, należy zwrócić uwagę na miejsce jego instalacji**
- **Nie należy instalować urządzenia we wnękach, zagłębieniach oraz pomiędzy ścianami czy też ogrodzeniami, ściany odbijając hałas zwiększają poziom ciśnienia akustycznego.**
- **Istnieje możliwość ograniczenia hałasu emitowanego przez pompę ciepła poprzez zastosowanie obudowy dźwiękochłonnej bądź sadząc w jej okolicy krzewy, które w naturalny sposób stanowią będą osłonę akustyczną. Przy tego typu zabiegach należy zwrócić uwagę czy przepływ powietrza z wylotu nie został zakłócony.**
- **Najkorzystniejszym miejscem na instalację pompy ciepła jest otwarta przestrzeń, tak aby wylot powietrza skierowany był w stronę np. Ulicy**

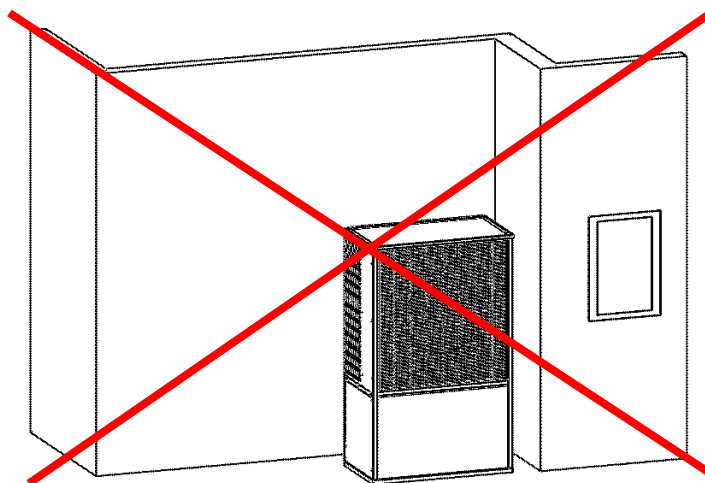
Model pompy ciepła	HTi 20/8		HTi 20/12	
	3m	5m	3m	5m
Poziom hałasu, wg EN 11202 A7 (pełne obciążenie)	50,4 dB	47,5 dB	48,7 dB	44,8 dB
Poziom hałasu, wg EN 11202 Tryb cichy	40,9 dB	36,4 dB	39,6 dB	35,1 dB



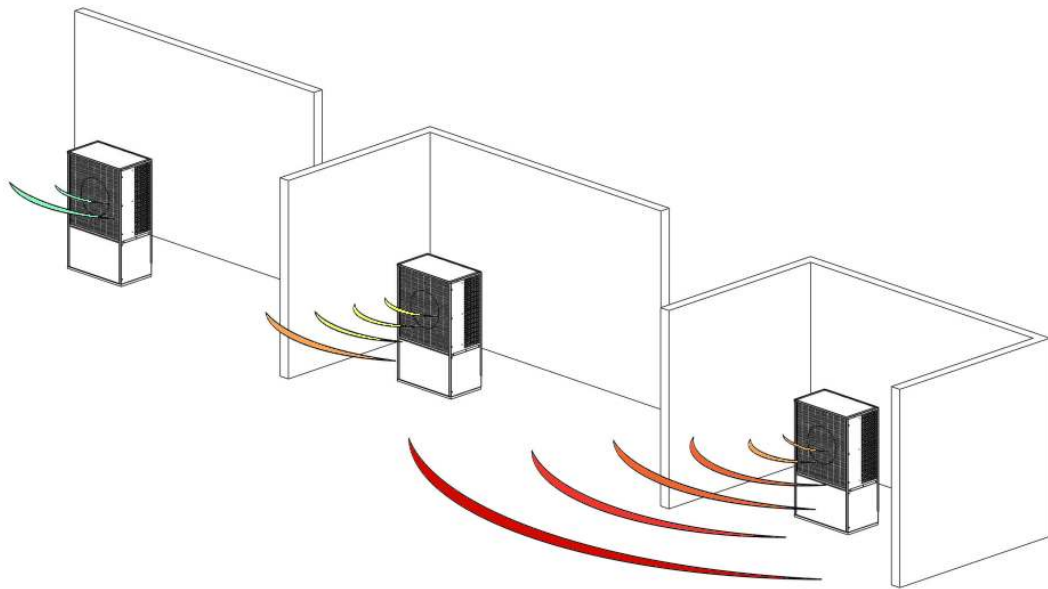
Rys nr 9. *Poprawny sposób montażu pompy ciepła*



Rys nr 10. *Niezalecany sposób montażu pompy ciepła*



Rys nr 11. *Niezalecany sposób montażu pompy ciepła*



Rys nr 12. Niezalecany sposób montażu pompy ciepła

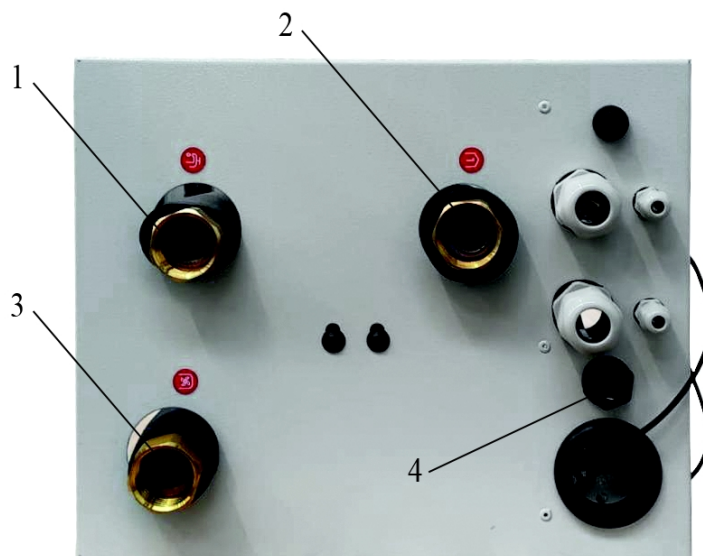
5.3 Ustawienie urządzenia na dachu płaskim

Możliwe jest ustawienie pompy ciepła na dachu płaskim, należy pamiętać o kilku kwestiach. Zapewnić bezpieczny dostęp od dachu płaskiego. Podczas pracy z produktem zapewnić obszar bezpieczeństwa 2 m od krawędzi, plus wymagany odstęp. Nie wolno wchodzić do obszaru bezpieczeństwa. Jeżeli nie jest to możliwe, należy zamontować na krawędzi techniczne zabezpieczenie przed upadkiem, na przykład barierkę z możliwością obciążania. Ewentualnie wstawić techniczne urządzenie przeciwupadkowe, na przykład rusztowanie lub siatki przeciwupadkowe. Zachować odpowiednią odległość od wjazdu dachowego i okien dachu płaskiego. Podczas prac zabezpieczyć wjazd dachowy i okna dachu płaskiego przed wejściem i wpadnięciem, np. przez ogrodzenie.

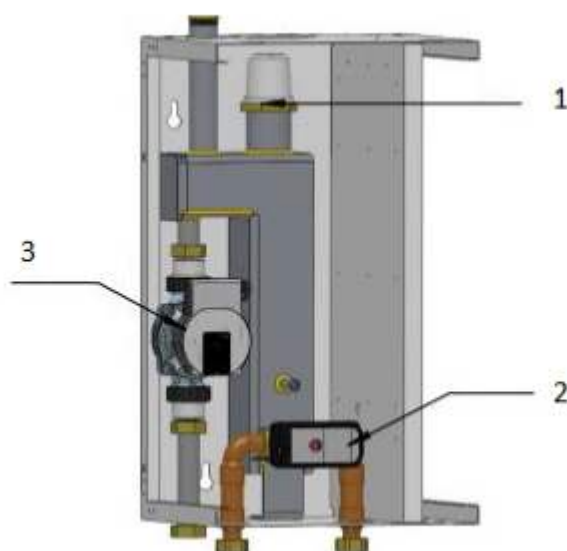
5.4 Jednostka wewnętrzna

Moduł wewnętrzny pompy ciepła należy instalować wewnątrz budynku, zabezpieczony przed działaniem wody i wilgoci, z łatwym dostępem dla użytkownika i serwisanta. Sterowanie kotłowni musi być zamontowane w pozycji pionowej za pomocą kołków montażowych do ściany.

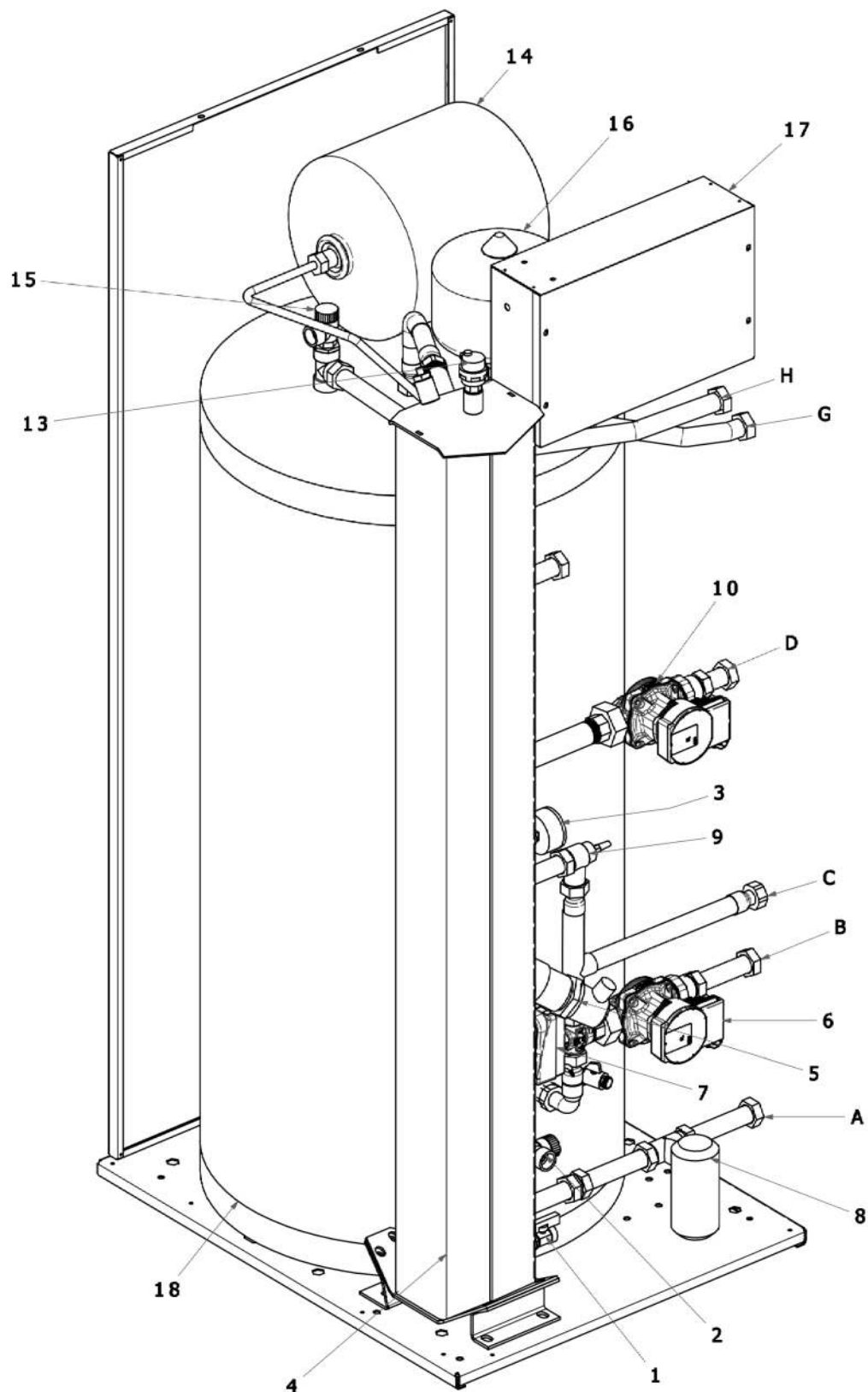
Należy pamiętać o zachowaniu przestrzeni technicznej do sprawnej i swobodnej obsługi skrzynki sterowniczej.



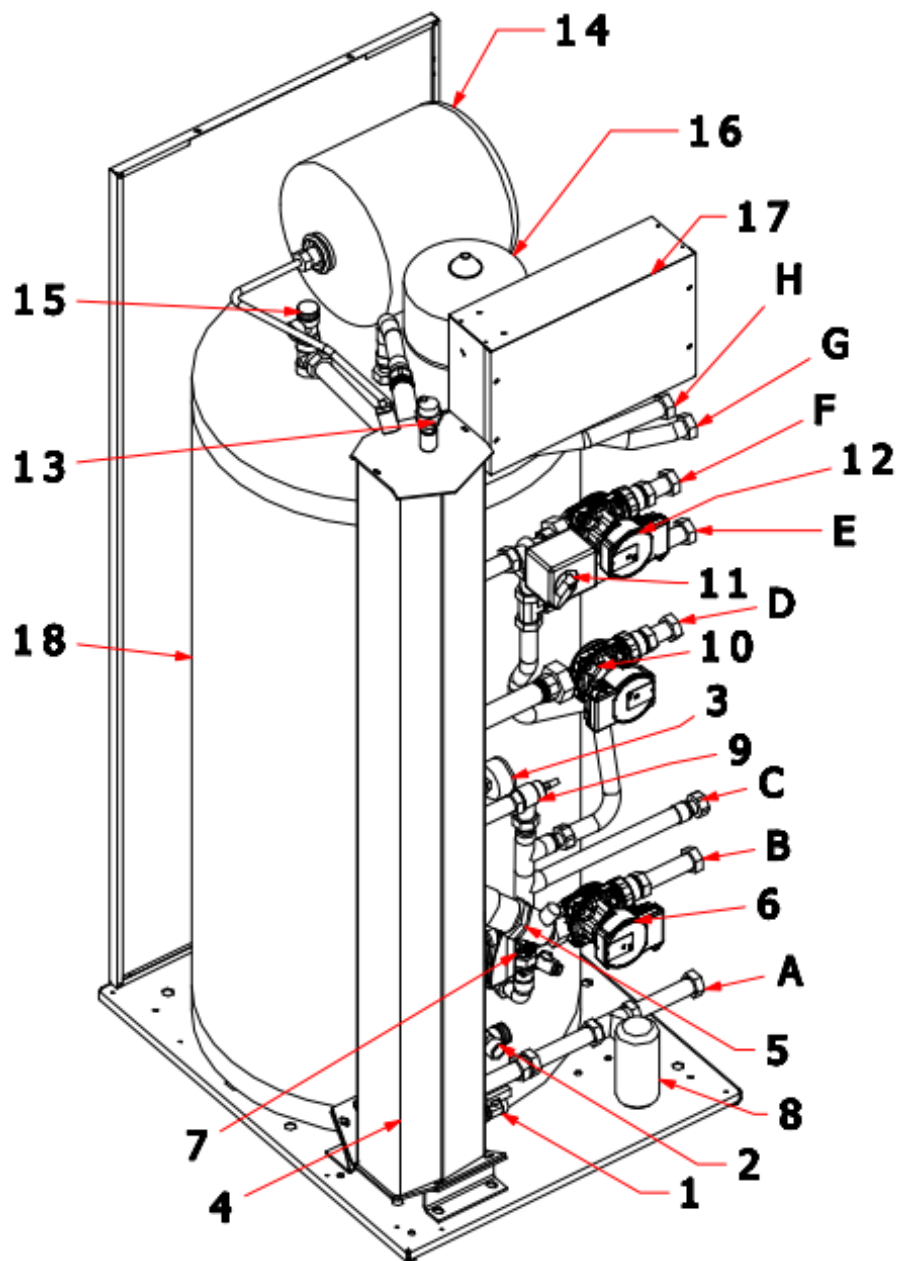
Rys nr 13. Jednostka wewnętrzna Smart
 1 – Zasilanie CWU; 2 – Zasilanie CO; 3 – Zasilanie z pompy ciepła; 4 – Gniazdo modułu internetowego



Rys nr 14. Jednostka wewnętrzna Smart
 1 – Grzałka przepływowa; 2 – Zawór przełączający CO/CWU; 3 – Pompa górnego źródła;



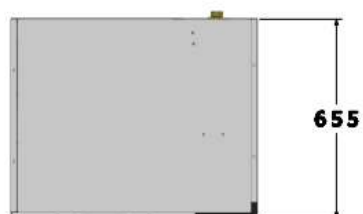
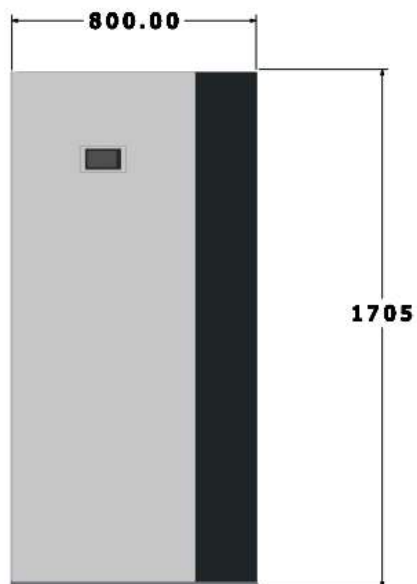
Rys nr 15. Jednostka wewnętrzna Smart Tower STI – widok z tyłu



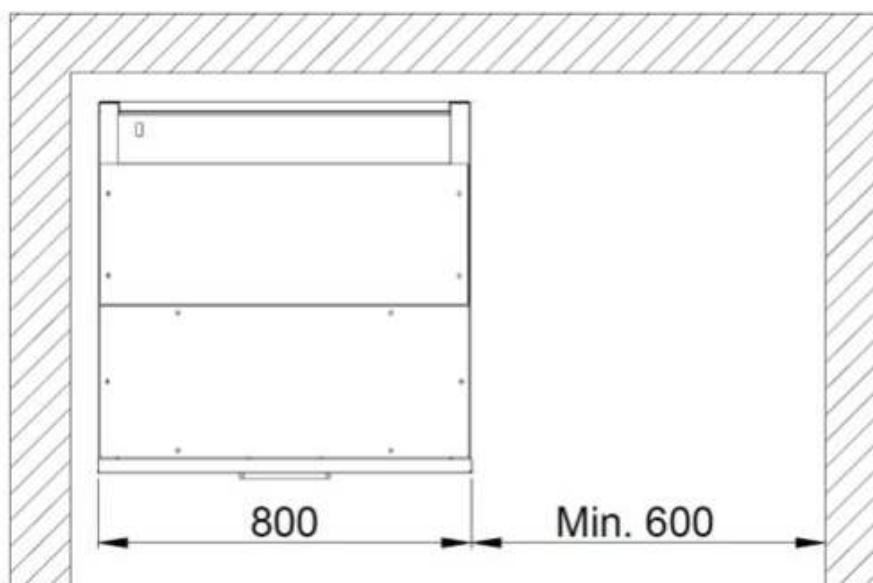
Rys nr 16. Jednostka wewnętrzna Smart Tower ST2 – widok z tyłu

Lp.	Spis elementów
1	Zawór spustowy
2	Zawór bezpieczeństwa CO
3	Manometr CO
4	Zbiornik buforowy
5	Grzałka
6	Pompa górnego źródła
7	Zawór przełączający CO/CWU
8	Filtr magnetyczny
9	Zawór różnicowy
10	Pompa obiegu bezpośredniego (opcja)
11	Zawór mieszaczowy z siłownikiem (opcja)
12	Pompa obiegowa obiegu 2 (opcja)
13	Odpowietrznik
14	Naczynie przeponowe CO
15	Zawór bezpieczeństwa CWU
16	Naczynie przeponowe CWU
17	Skrzynka elektryczna
18	Zasobnik CWU

A	Zasilanie z Pompy ciepła
B	Powrót do Pompy ciepła
C	Powrót z obiegu bezpośredniego
D	Zasilanie obiegu bezpośredniego
E	Powrót obiegu 2
F	Zasilanie obieg 2
G	Zasilanie CWU
H	Powrót CWU



Rys nr 17. Jednostka wewnętrzna Smart Tower



Rys nr 18. Przykładowe umiejscowienie Smart Tower z zachowaniem minimalnej przestrzeni serwisowej

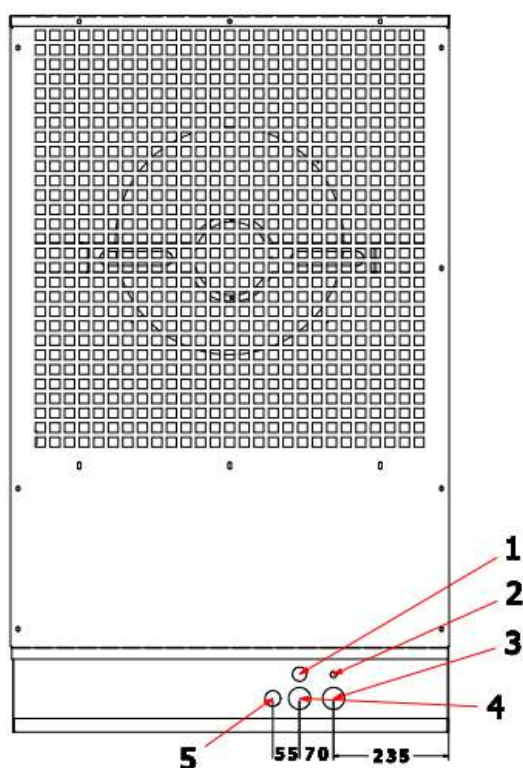
5.5 Hydrauliczne podłączenie pompy ciepła



Przy podłączeniu jednostki wewnętrznej należy pamiętać o zastosowaniu zaworów odcinających w celu późniejszych prac serwisowych

Należy dobrać odpowiednie przekroje rur, dostosowane do długości i ilości kolan w połączeniu hydraulicznym pomiędzy modułem sterowania a pompą ciepła.

Pompa ciepła połączona jest dwoma rurami: zasilanie górnego źródła oraz powrót górnego źródła ciepła. Należy przestrzegać odpowiednich przekrojów rur i węży, aby zapewnić odpowiedni przepływ wody przez wymiennik ciepła znajdujący się w pompie ciepła. Przy podłączaniu jednostki zewnętrznej warto zastosować elastyczne węże instalacyjne w celu kompensacji drgań i ograniczenia hałasu.



Rys nr 19. Jednostka zewnętrzna 1 – Zasilanie elektryczne jednostki zewnętrznej; 2 – Przewód komunikacyjny, 3 – Powrót wody; 4 – Zasilanie wody; 5 – Odływ kondensatu.



Należy zwrócić uwagę na połączenie wody do wymiennika, aby w odpowiednie króćce wpiąć w zasilanie i powrót wody. Zaleca się przyłącze wody wykonać za pomocą rury o przekrojach min. 25mm. Po zrobieniu przyłącza wody należy dokładnie zaizolować rury z wodą.



Podczas podłączania wody do jednostki zewnętrznej należy zwrócić szczególną uwagę na kierunek przepływu wody przez wymiennik. Dolot wody instaluje się na dolnym króćcu wymiennika, zaś wylot ogrzanej wody na górnym króćcu wymiennika płytowego.

5.6 Tryb chłodzenia

Pompa ciepła posiada możliwość przygotowywania wody lodowej i chłodzenia budynku.

Należy jednak pamiętać o przestrzeganiu poniższych zasad użytkowania urządzenia:

- **Instalacja powinna być wykonana z materiałów przystosowanych do niskich temperatur**
- **Temperatura wody lodowej nie może być niższa niż 7°C**
- **Instalacja powinna być wypełniona roztworem glikolu propylenowego**
- **Przy wykorzystaniu pompy ciepła HTi 20 do chłodzenia powierzchniowego należy ustawić taką temperaturę czynnika, aby nie przekroczyć punktu rosy**
- **Zaleca się wykorzystać czujnik skraplania**
- **Zaleca się stosowanie przepływomierza**

5.7 Podłączenie basenu

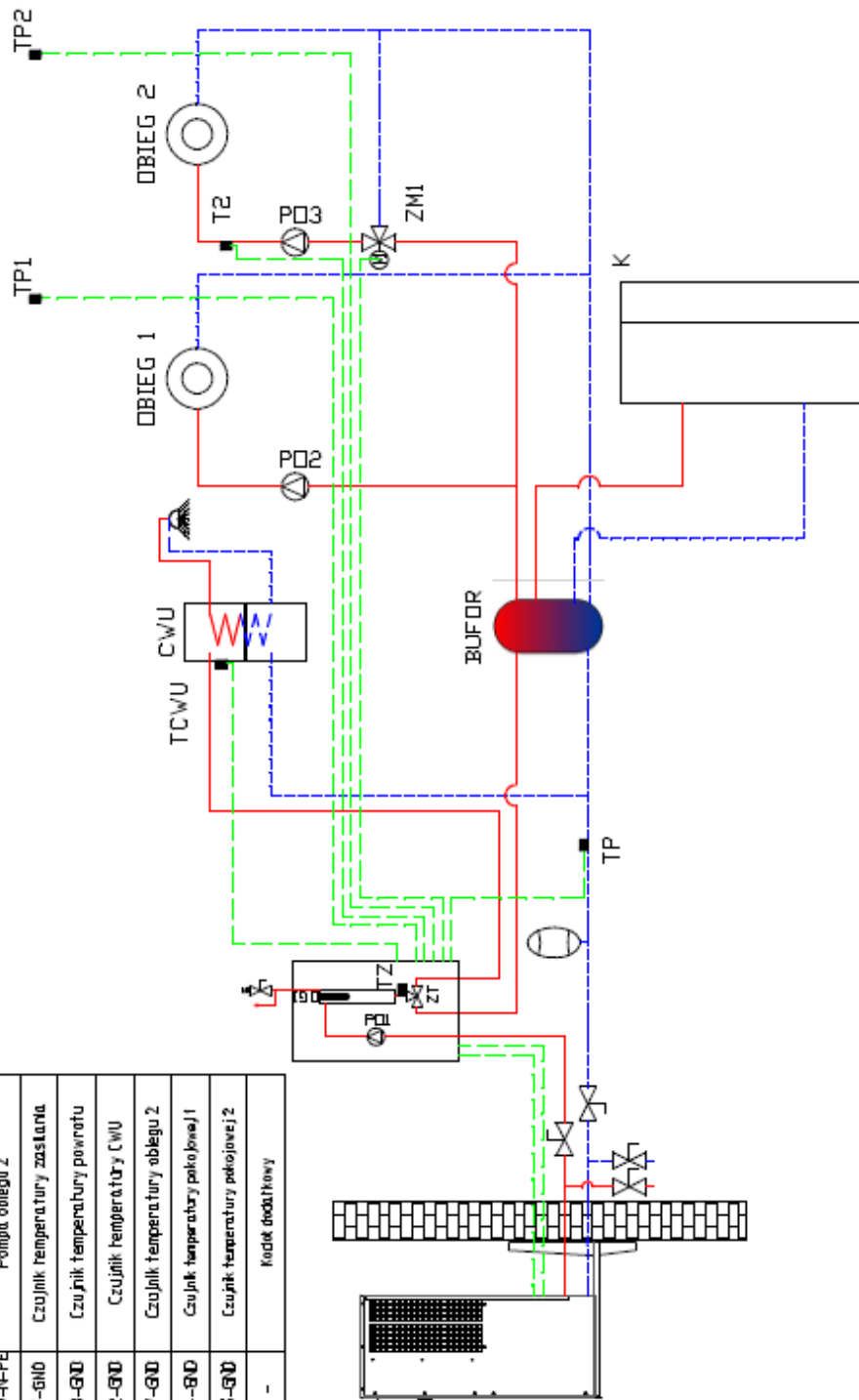
Istnieje możliwość podłączenia pompy ciepła do grzania basenu, należy pamiętać o kilku kwestiach:

nie podłączać obiegu grzewczego produktu bezpośrednio do basenu. Stosować właściwy oddzielający wymiennik ciepła oraz inne komponenty wymagane do tej instalacji

5.8 Przykładowe instalacje hydrauliczne

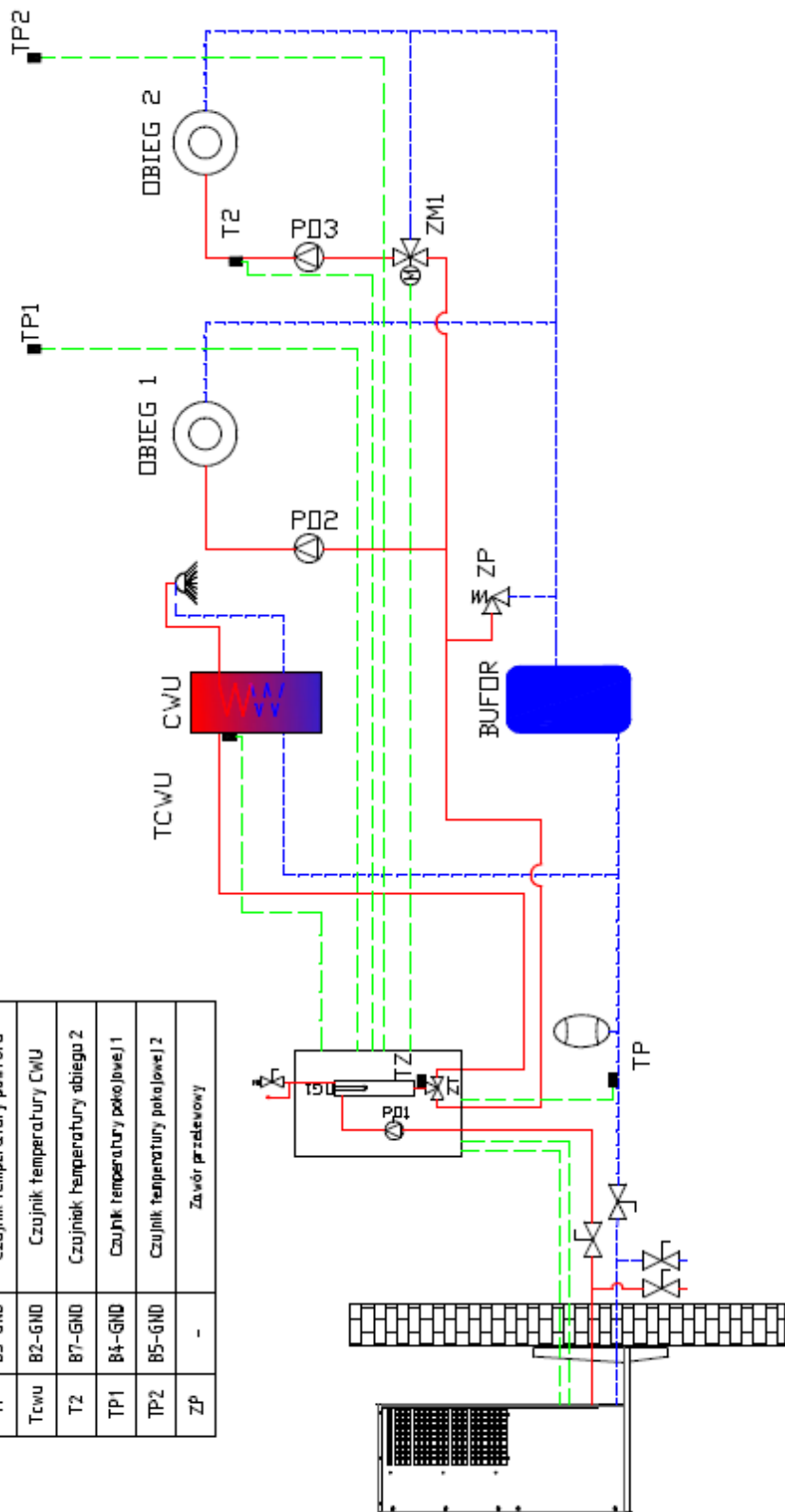
Poniżej pokazano prawidłowe podłączenie pompy ciepła ze zbiornikiem buforowym, zbiornikiem do wody użytkowej CWU oraz instalacją obiegową budynku. Należy przestrzegać podłączenia urządzenia do instalacji hydraulicznej, aby zapewnić dobre oraz bezawaryjne działanie pompy ciepła.

Symbol	Nr styku	Opis
G1	N01-N	Grzałka
ZM	N07-N	Zawór mieszaczowy – otwieranie
	N08-N	Zawór mieszaczowy – zamykanie
ZT	N05-N-L1	Zawór Trójdrogowy
P01	N04-N-PE	Pompa główna układu
P02	N06-N-PE	Pompa obiegu 1
P03	N09-N-PE	Pompa obiegu 2
TZ	B1-GND	Czujnik temperatury zasilania
TP	B3-GND	Czujnik temperatury powrotu
TCWU	B2-GND	Czujnik temperatury CWU
T2	B7-GND	Czujnik temperatury obiegu 2
TP1	B4-GND	Czujnik temperatury pokojowej 1
TP2	B5-GND	Czujnik temperatury pokojowej 2
K	-	Kocioł dodatkowy

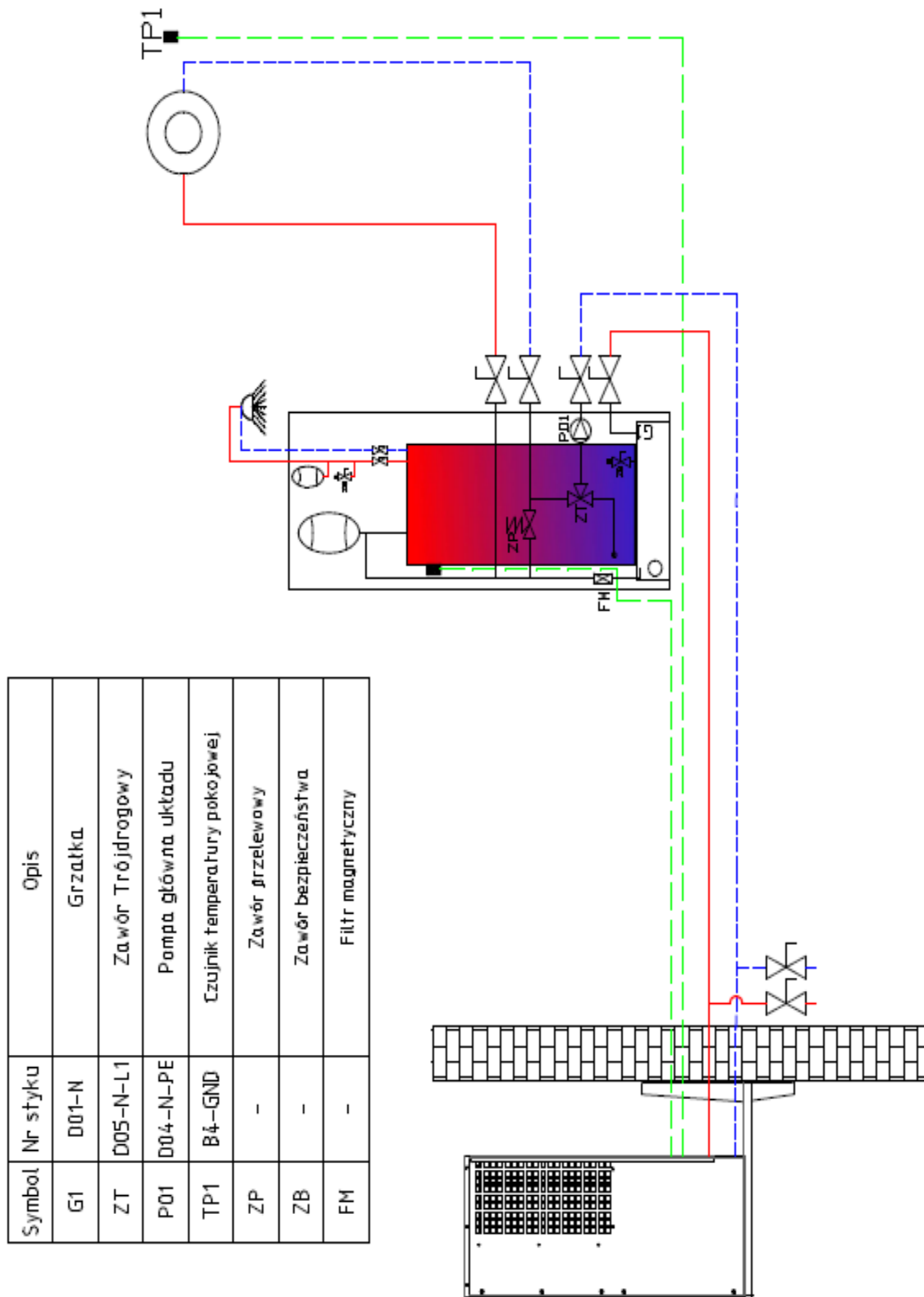


Rys nr 21. Schemat grzewczy 2
z dwoma obiegami grzewczymi, kotłem dodatkowym oraz buforem podłączonym równolegle
Pojemność bufora należy dopasować do zamontowanego źródła ciepła, zastosowanie tego układu
powoduje zmniejszenie temperatury zasilania.

Symbol	Nr styku	Opis
G1	N01-N	Grzałka
ZT	N05-N-L1	Zawór Trójdrogowy
P01	N04-N-PE	Pompa główna układu
P02	N06-N-PE	Pompa obiegu 1
P03	N09-N-PE	Pompa obiegu 2
Tz	B1-GND	Czujnik temperatury zasilania
TP	B3-GND	Czujnik temperatury powrotu
Tcwu	B2-GND	Czujnik temperatury CWU
T2	B7-GND	Czujnik temperatury obiegu 2
TP1	B4-GND	Czujnik temperatury pokojowej 1
TP2	B5-GND	Czujnik temperatury pokojowej 2
ZP	-	Zawór przelotowy

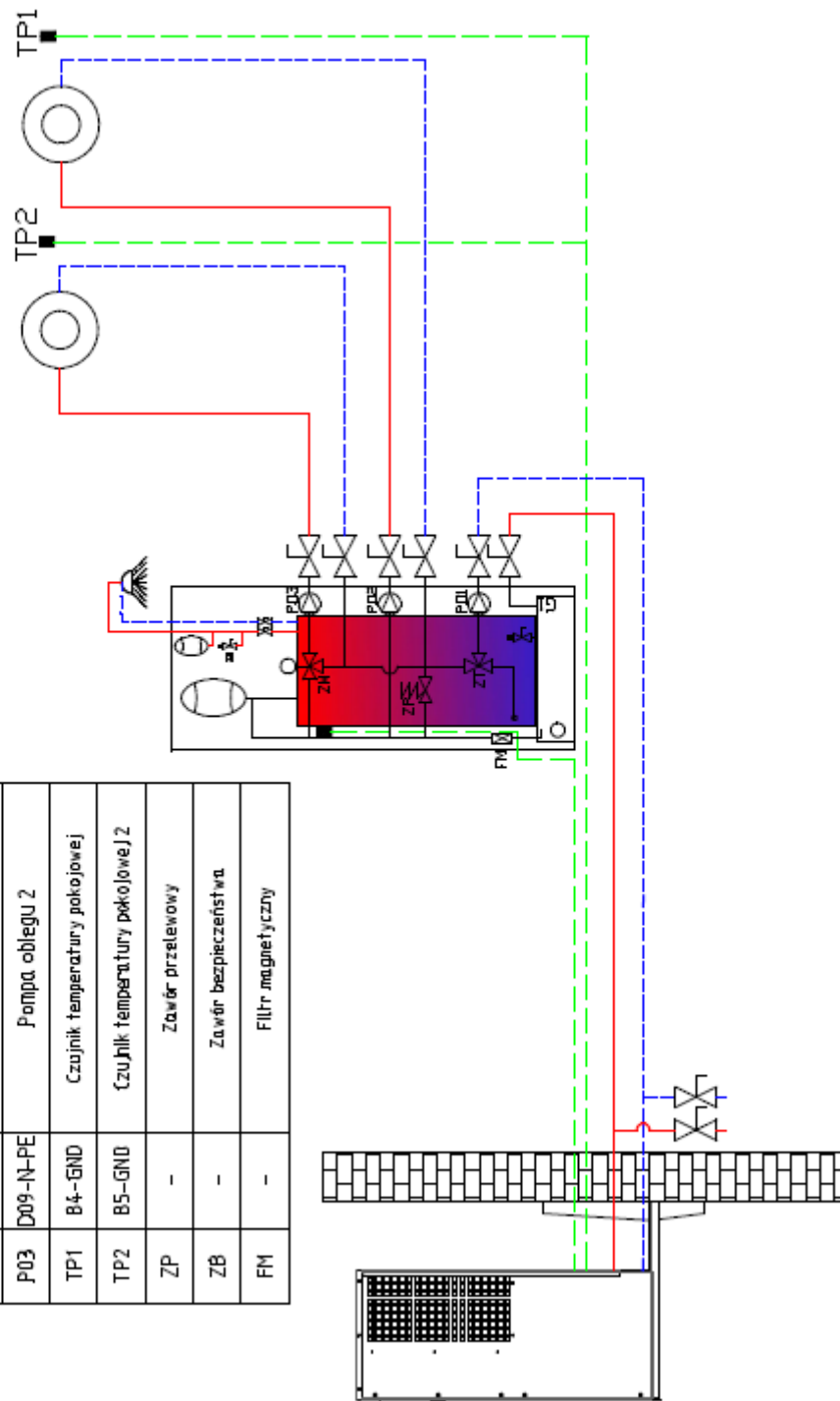


Rys nr 22. Schemat grzewczy 3
z dwoma obiegami grzewczymi i buforem podłączym szeregowo

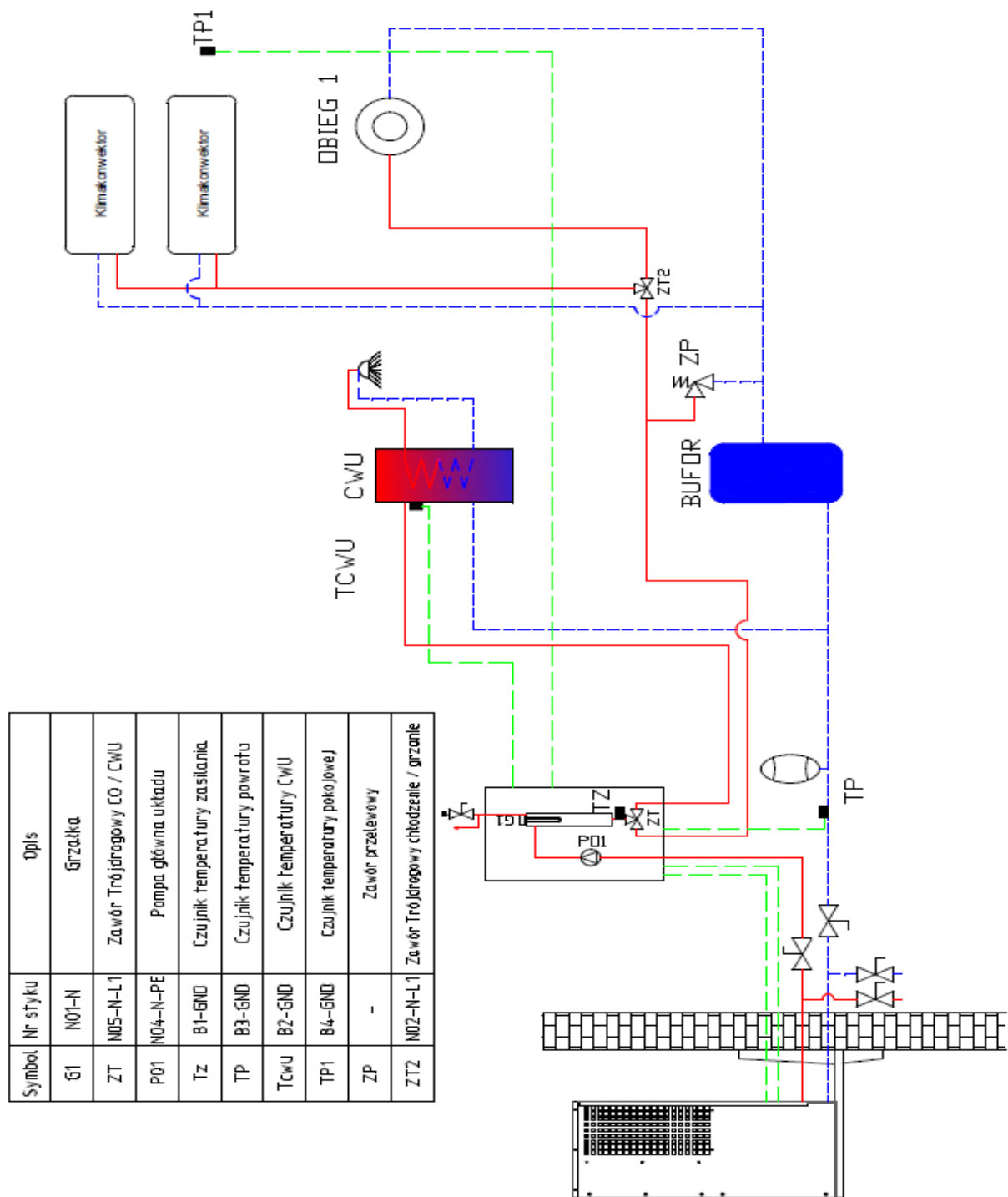


Rys nr 23. Schemat grzewczy z wykorzystaniem Smart Tower z jednym obiegiem grzewczym

Symbol	Nr styku	Opis
G1	D01-N	Grzałka
ZT	D05-N-L1	Zawór Trójdrogowy
P01	D04-N-PE	Pompa główna układu
P02	D06-N-PE	Pompa obiegu 1
P03	D09-N-PE	Pompa obiegu 2
TP1	B4-GND	Czujnik temperatury pokojowej
TP2	B5-GND	Czujnik temperatury pokojowej 2
ZP	-	Zawór przelewowy
ZB	-	Zawór bezpieczeństwa
FM	-	Filtr magnetyczny



Rys nr 24. Schemat grzewczy 5
z wykorzystaniem Smart Tower Z dwoma obiegami grzewczymi



Rys nr 25. Schemat grzewczy 6 z jednym obiegiem grzewczym oraz z możliwością wykorzystania klimakonwektorów w trybie chłodzenia poprzez zastosowanie dodatkowego zaworu trójdrogowego



Wszystkie podane schematy są przykładowe i zapewniają poprawną pracę pompy ciepła, wszystkie przeróbki i modyfikacje mogą zostać zrobione na własną odpowiedzialność. Układy muszą być wykonane wedle obowiązujących norm oraz projektów. Minimalna pojemność wodna instalacji powinna wynosić min. 100l

6. Schemat elektryczny

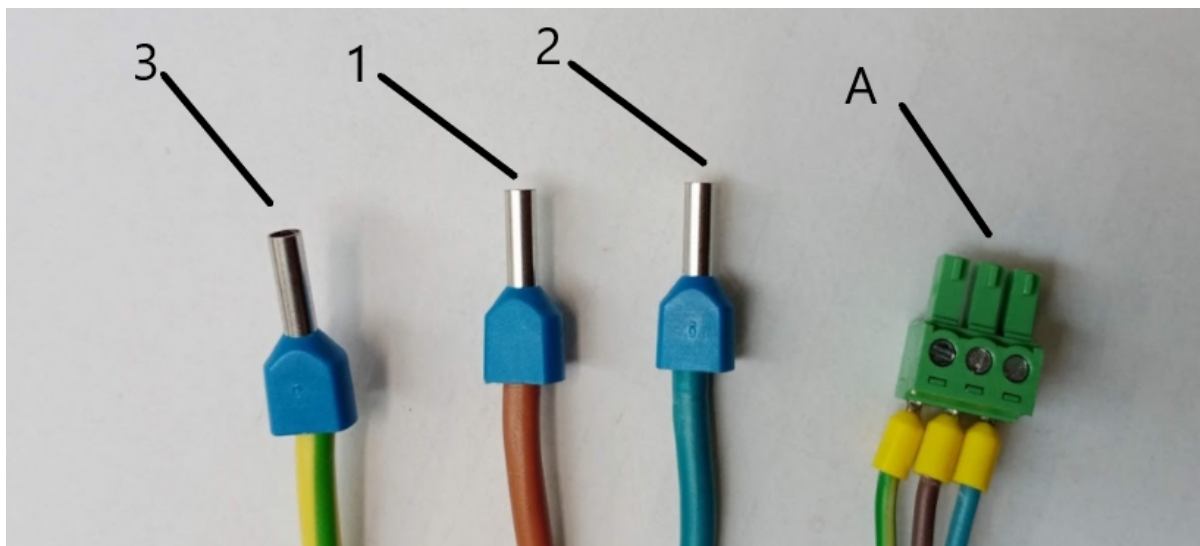
6.1 Elektryczne połączenie jednostki zewnętrznej z jednostką wewnętrzną

Połączenie jednostki zewnętrznej z jednostką wewnętrzną zrealizowane jest za pomocą dwóch przewodów - przewodu zasilającego oraz przewodu komunikacyjnego.

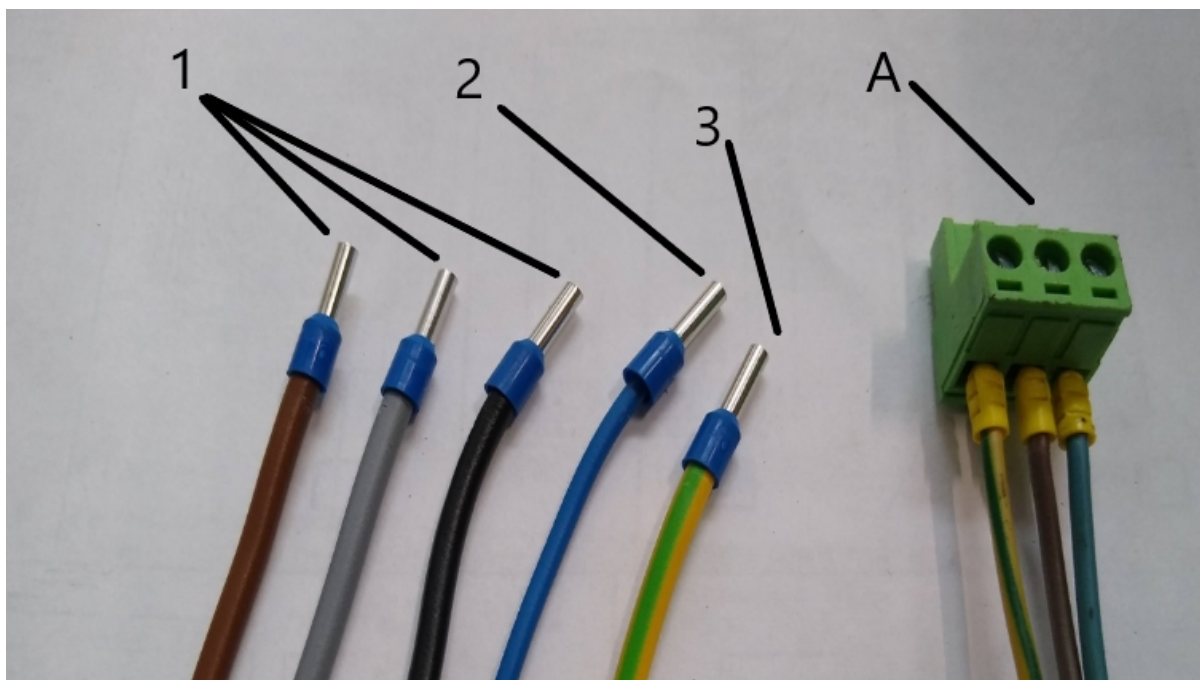
W komplecie urządzenia znajdują się przewody o długości 6m.

Przy wszystkich wykonywanych pracach elektrycznych należy przestrzegać następujących zaleceń.

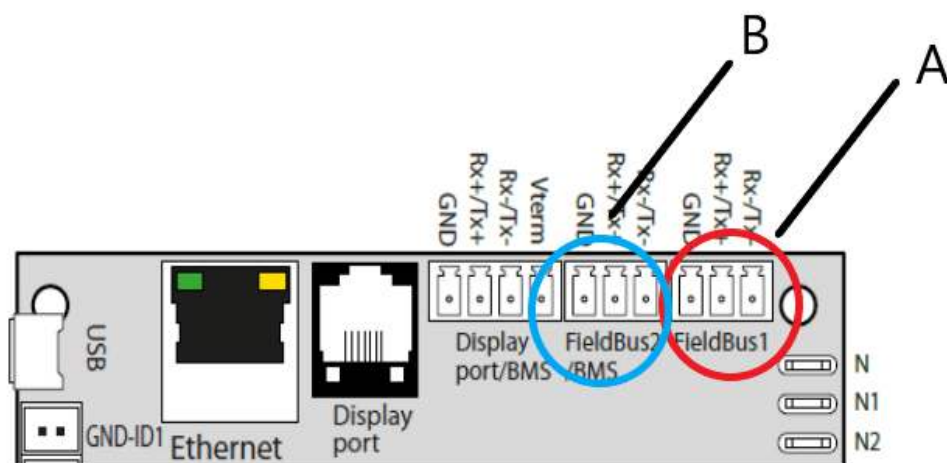
- Prace elektryczne mogą wykonywać jedynie uprawnieni instalatorzy.
- Przed otwarciem osłon urządzenie odłączyć od zasilania i zabezpieczyć przed przypadkowym ponownym włączeniem!
- Przy instalacji oraz wykonywaniu wszelkich innych prac związanych z elektrycznością należy bezwzględnie przestrzegać obowiązujących przepisów.
- Stosować się do technicznych warunków przyłączy, określonych przez lokalny zakład energetyczny (o ile takie zostały wydane)!
- Sprawdzić prawidłowe podłączenie przewodów uziemiających w jednostce wewnętrznej oraz zewnętrznej



Rys nr 26. Przewody łączące dwie jednostki – wersja jednofazowa
1 – L1; 2 – N; 3 – PE; A – Komunikacja Modbus



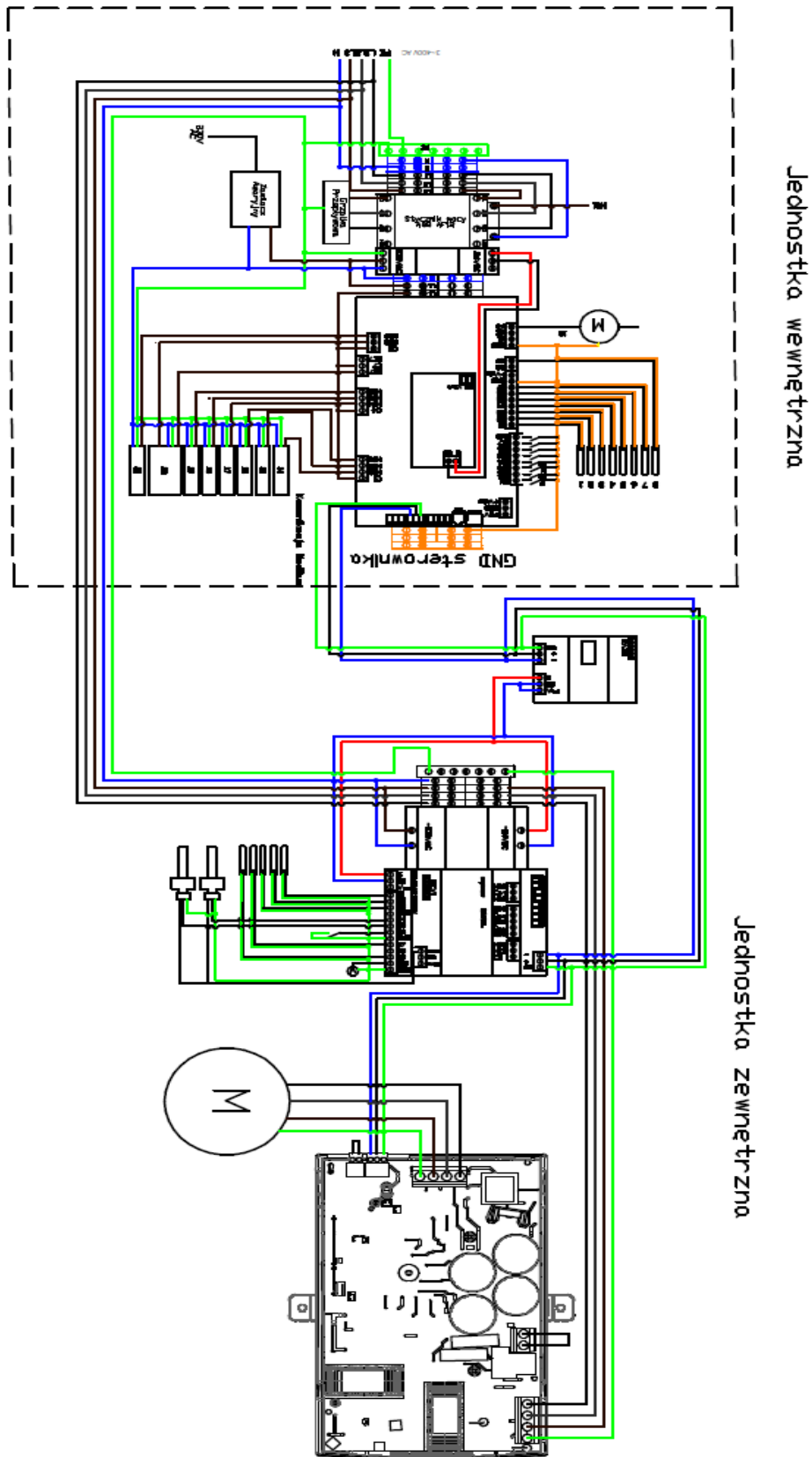
Rys nr 27. Przewody łączące dwie jednostki – wersja trzyfazowa
 1 – L1, L2, L3; 2 – N; 3 – PE; A – Komunikacja Modbus



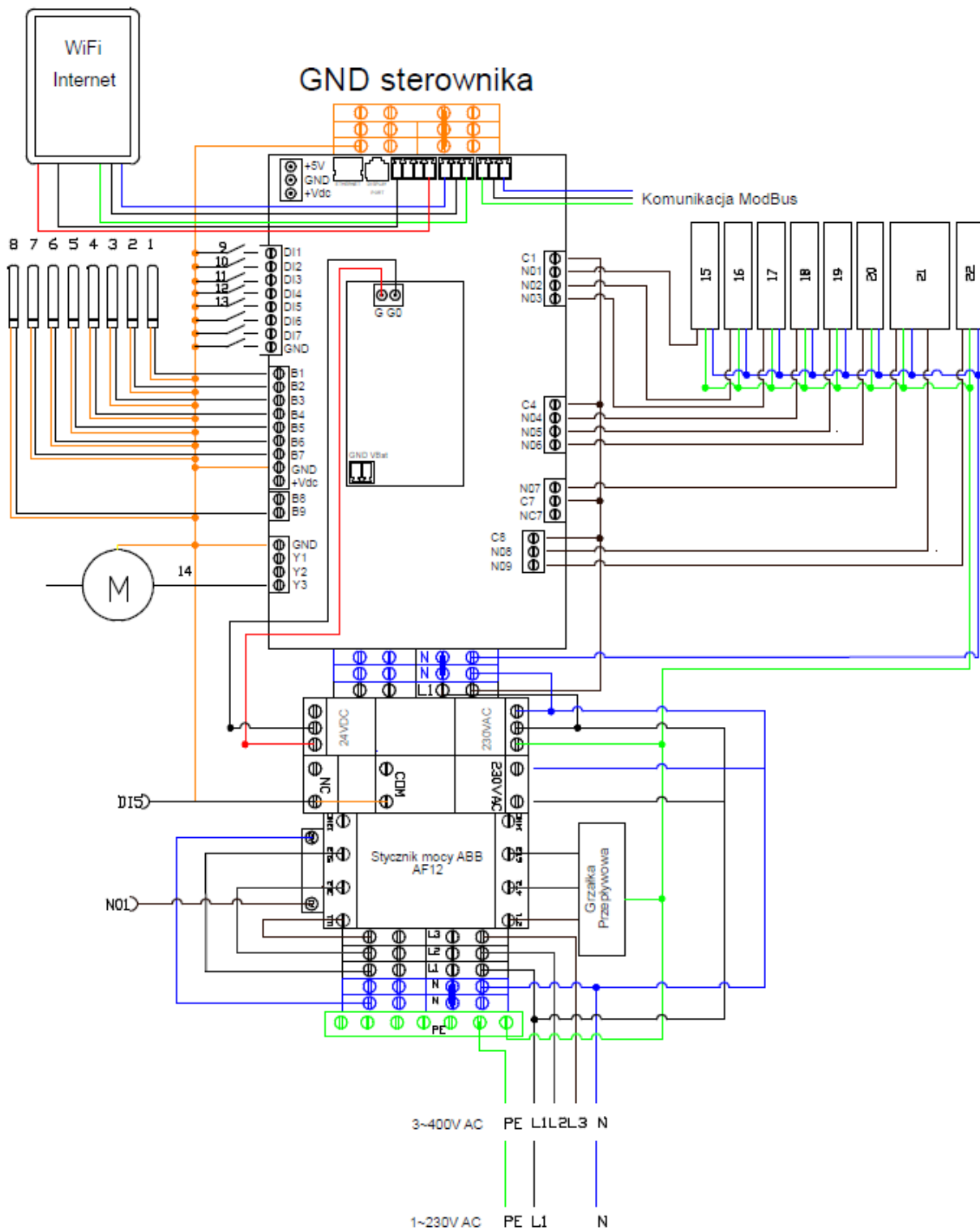
Rys nr 28. Podłączenie Modbus
 A – Podłączenie Modbus; B - Podłączenie moduł internetowy

Przewód komunikacyjny – zakończony odpowiednią wtyczką należy wpiąć do kostki zaznaczonej na rysunku nr. 20.

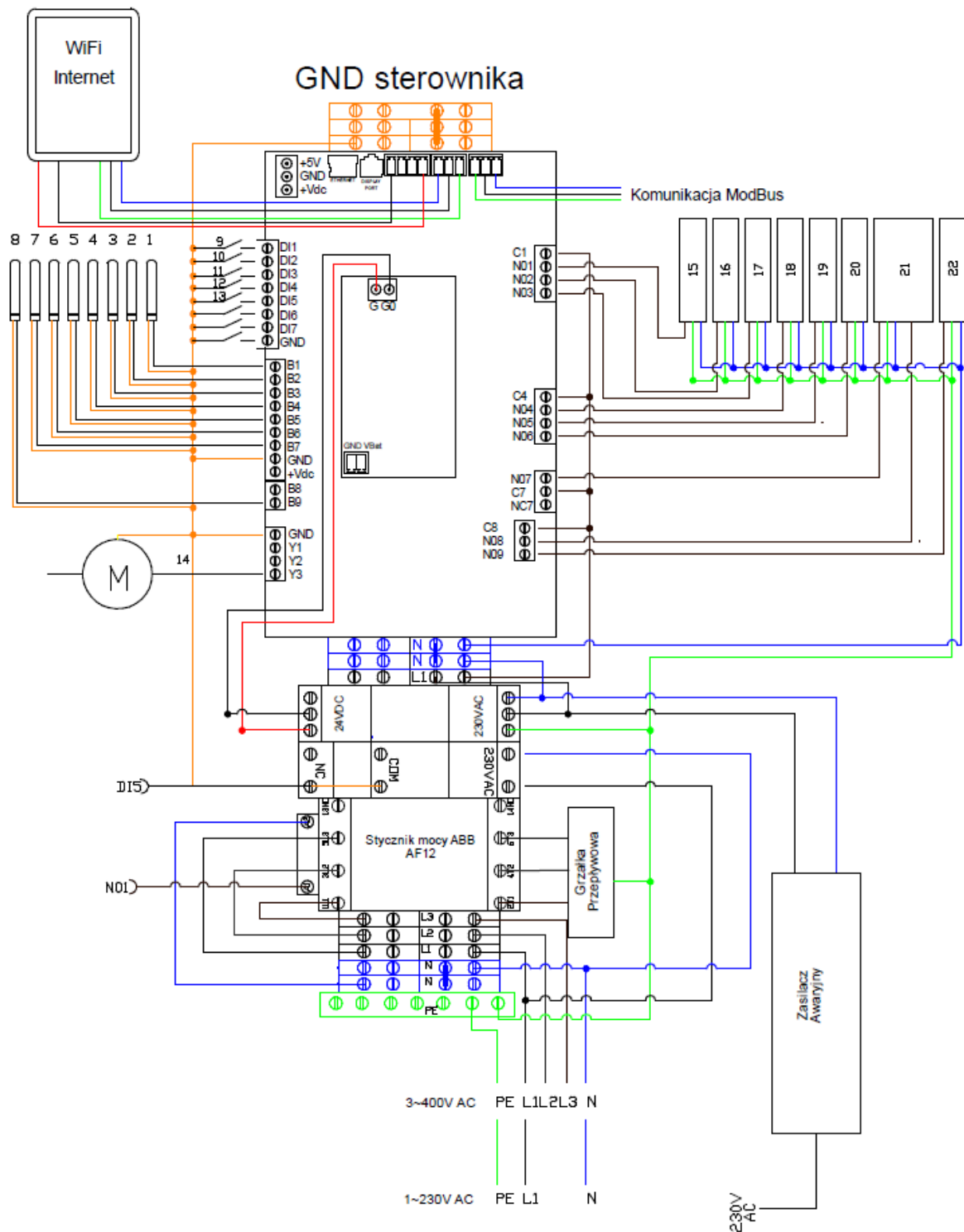
6.2 Schemat sterownika



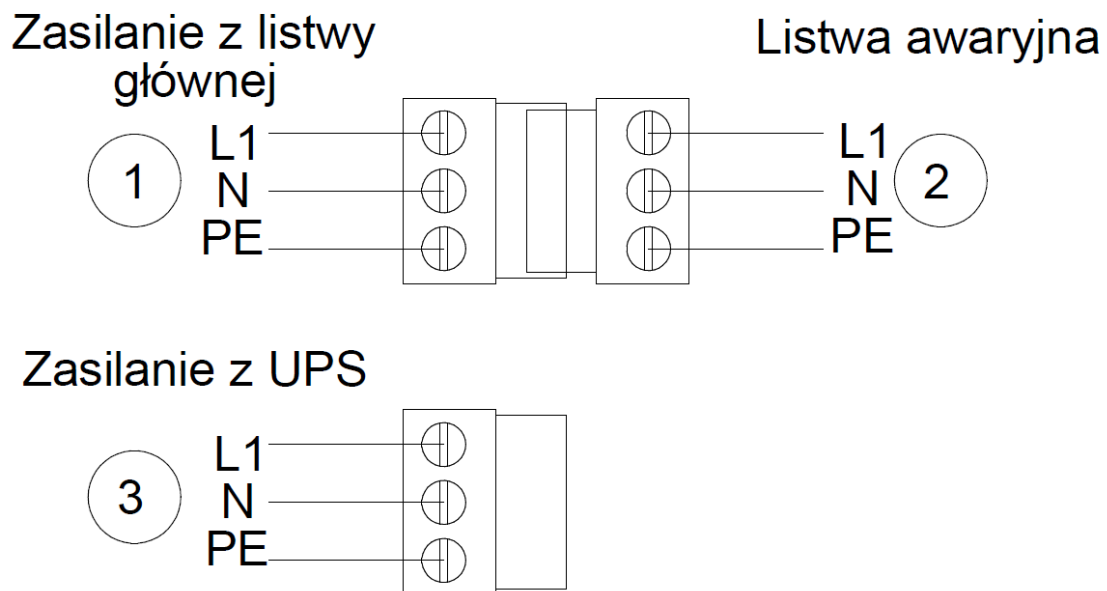
Rys nr 29. Schemat elektryczny podstawowy



Rys nr 30. Schemat sterownika



Rys nr 31. Schemat sterownika z zasilaniem awaryjnym



Rys nr 32. Połączenie zasilania awaryjnego

W przypadku uruchomienia pompy ciepła współpracującej razem z zasilaniem awaryjnym (UPS) należy wykonać odpowiednio:

1. Wyłączyć zasilanie pompy ciepła
2. Rozpiąć kostki łączące zasilanie z listwy głównej ¹ z listwą awaryjną ²
3. W zestawie z pompą ciepła znajduje kostka ³, należy ją odpowiednio połączyć z zasilaczem awaryjnym pamiętając o poprawnej kolejności L1, N, PE
4. Zasilanie z UPS ³ połączyć z listwą awaryjną ²
5. Kostkę ¹ odpowiednio zabezpieczyć.

Lista wejść/wyjść					
L.p.	OPIS	Styk 2	Styk 2	Styk 3	
1	Czujnik temperatury zasilania	B1	GND	-	Wejścia cyfrowe NTC 10K
2	Czujnik temperatury w zasobniku CWU	B2	GND	-	
3	Czujnik temperatury powrotu	B3	GND	-	
4	Czujnik temperatury pomieszczenia obieg 1	B4	GND	-	
5	Czujnik temperatury pomieszczenia obieg 2	B5	GND	-	
6	Czujnik temperatury zasilania obieg 2	B7	GND	-	
7	Czujnik temperatury dodatkowy	B9	GND	-	
8	Przepływomierz	DI1	GND	-	Wejścia cyfrowe
9	Blokada obiegu 1 (opcja)	DI2	GND	-	
10	Blokada obiegu 2 (opcja)	DI3	GND	-	
11	On-Off z wejścia cyfrowego	DI4	GND	-	
12	Sygnal braku zasilania	DI5	GND	-	
13	Pompa główna układu PWM	Y3	GND	-	Wyjście analogowe
14	Stycznik grzałki przepływowej	NO1	GND	-	Wyjścia prądowe 230V
15	Zawór przełączający grzanie / chłodzenie	NO2	GL1	N	
16	Kocioł rezerwowy	NO3	GND	N	
17	Pompa główna układu	NO4	GND	N	
18	Zawór przełączający CO / CWU	NO5	L1	N	
19	Pompa obiegowa 1	NO6	GND	N	
20	Mieszacz obiegu 2 - otwieranie	NO7	-	N	
	Mieszacz obiegu 2 - zamykanie	NO8	-	N	
21	Pompa obiegowa 2	NO9	GND	N	

7. Serwis pompy ciepła

Rozruch zerowy, przeglądy oraz usuwanie awarii mogą być wykonywane jedynie przez serwis HKS LAZAR. Partnerzy serwisu HKS LAZAR posiadają uprawnienia do serwisu HKS LAZAR do rozruchów, przeglądów oraz usuwania awarii urządzeń HKS LAZAR.

7.1 Kontrola przed rozruchem

Użytkownik zgłasza producentowi urządzenie do rozruchu zerowego w terminie do 7 dni od daty zakończenia instalacji. Rozruch zerowy (pierwsze uruchomienie) urządzenia może być wykonane wyłącznie przez serwis HKS LAZAR. Dokonanie rozruchu zerowego przez uprawnionego serwisanta HKS LAZAR jest warunkiem udzielenia i zachowania gwarancji. Koszt rozruchu ponosi użytkownik zgodnie z cennikiem HKS LAZAR. Dane kontaktowe i zgłoszenia do serwisu HKS LAZAR sp. z o. o. w celu przeprowadzenia rozruchu zerowego dostępne są na stronie internetowej producenta: www.hkslazar.pl.

W przypadku jeżeli serwis po przybyciu na miejsce instalacji nie dokona rozruchu z przyczyn niezależnych od siebie (źle wykonana instalacja, złe umiejscowienie pompy ciepła, brak energii elektrycznej, itp.) użytkownik ponosi koszty tegoż rozruchu, jak i kolejnych. W takim przypadku użytkownik powinien w terminie do 14 dni ponownie zgłosić producentowi urządzenie do rozruchu zerowego.

Aby zapewnić bezpieczny rozruch urządzenia należy przeprowadzić dokładną kontrolę pompy ciepła, instalacji i kotłowni. Szczególną uwagę należy zwrócić na prawidłowy montaż wszystkich elementów oraz umiejscowienie urządzenia na zewnątrz budynku. Ponadto przed rozruchem zalecane jest wykonanie czynności:

- Sprawdzić czy pompa ciepła jest zainstalowana zgodnie z instrukcją.
- Sprawdzić czy instalacja C.O. jest napełniona odpowiednią ilością wody. Woda w systemie grzewczym musi być czysta, bezbarwna i nie może zawierać domieszek. Niezastosowanie się do powyższego może spowodować uszkodzenie urządzenia.
- Sprawdzić podłączenie pompy ciepła oraz modułu wewnętrznego do sieci elektrycznej.

7.2 Informacje dla instalatorów

Przed wszelkimi pracami związanymi z uruchomieniem, podłączeniem, eksploatacją, naprawą czy demontażem, należy stosować się do poniższych wytycznych.

➤ Zabezpieczenie ciśnieniowe

Zaleca się stosować zawory bezpieczeństwa do 3 bar oraz zbiorniki przeponowe – patrz schematy hydrauliczne

➤ Zawór przelewowy

W instalację z buforem szeregowym koniecznie należy wbudować zawór przelewowy, który zapewnia minimalny przepływ c.o. przez pompę ciepła. Należy go tak zwymiarować, aby ten przepływ był utrzymany także przy odciętych obiegach grzewczych.

➤ Pompy obiegowe

Należy tak dobrać, aby zachowany był odpowiedni przepływ wody.

➤ Przygotowanie CWU

Przygotowywanie c.w.u. za pomocą pompy ciepła wymaga dodatkowego obiegu, równoległego do obiegu grzewczego. Przy projektowaniu i instalacji należy zwrócić uwagę na to, aby ładowanie wody użytkowej nie było poprowadzone przez bufor obiegu c.o.

➤ **Zasobnik CWU**

Jeżeli pompa ciepła ma służyć również do przygotowywania c.w.u., należy użyć specjalnych zasobników c.w.u. przystosowanych do pracy z pompą ciepła. Pojemność takiego zasobnika należy dobrać w ten sposób, aby także podczas przerw w dostawie prądu dysponować odpowiednią ilością ciepłej wody. Powierzchnię wymiany ciepła należy tak dobrać, aby przenieść moc grzewczą pompy ciepła przy możliwie małej różnicy temperatur. Zaleca się stosować zbiornik higieniczny o pojemności min. 200l.

Minimalna powierzchnia grzewcza węzownicy wynosi 1.8m²

➤ **Filtry**

W każdej instalacji z pompą ciepła zaleca się stosowanie filtrów, w celu zabezpieczenia wymiennika ciepła przed zabrudzeniem. Filtry montuje się od razu przed pompą górnego źródła.

➤ **Montaż z konsolą podłogową**

Istnieje możliwość ustawienia jednostki zewnętrznej przy ścianie lub w wolnym polu. Pompę ciepła należy starać się ustawić w miejscu osłoniętym przed wiatrem. Jeżeli to niemożliwe, zalecamy ustawienie prostopadle do głównego kierunku wiatru. Urządzenie ustawić na nośnej, trwałej, poziomej podstawie, dostosowanej do wagi urządzenia. Fundament nie powinien być połączony z budynkiem. Upewnić się, że fundament jest dostosowany do wagi pompy ciepła. Przy montażu przejścia przez mur zwrócić uwagę na prawidłowy odstęp od ściany.

➤ **Zapoznać się instrukcją sterownika**

➤ **Odływ kondensatu**

Bezpieczne wykonanie odpływu kondensatu. Produkt zawiera czynnik chłodniczy R290. W przypadku nieszczelności wyciekający czynnik chłodniczy może przedostać się przez odpływ kondensatu do podłoża. Czynnik chłodniczy nie może przedostać się do systemu kanalizacji. W przypadku ustawienia na ziemi kondensat musi być odprowadzany przez rurę spustową do podłoża żwirowego, znajdującego się w obszarze zabezpieczonym przed mrozem.

Szkody wskutek działania mrozu! Jeśli kondensat zamarznie i nie będzie mógł zostać odprowadzony od pompy ciepła, może dojść do uszkodzenia parownika.

W razie ryzyka powstawania lodu w przewodzie kondensatu zainstalować przewód grzejny do rur. Kondensat odprowadzać z pompy ciepła przewodem zabezpieczonym przed zamrażaniem, ew. odpływem z przewodem grzejnym do rur. Odpływ musi mieć odpowiedni spadek, tak aby w rurze nie tworzyły się zatory wodne. Kondensat można odprowadzać na podłoże żwirowe lub kamienne albo do odpływu wody deszczowej.

➤ **Przyłączenie do instalacji grzewczej**

- ➔ Obiegi grzewcze przed przyłączeniem do nich pompy należy gruntownie wypłukać.
- ➔ Nieczystości i osad w obiegu grzewczym mogą prowadzić do nieprawidłowej pracy pompy ciepła.
- ➔ Wyjście wody c.o. (zasilanie) oraz wejście wody c.o. (powrót) zaopatrzyć w armaturę odcinającą po stronie pompy ciepła.
- ➔ Urządzenie podłączyć do systemu grzewczego zgodnie z odpowiednim dla danego typu pompy schematem hydraulicznym.
- ➔ Sprawdzić, czy przekroje i długości rur obiegu grzewczego są dobrane prawidłowo (łącznie z przewodami pomiędzy pompą ciepła a budynkiem).
- ➔ Przyłącza do pompy zabezpieczyć przed przekręceniem, aby uniknąć uszkodzenia przyłączy wewnątrz urządzenia . Najpierw montować zasilanie, a następnie powrót.

➤ **Jakość wody w instalacji**

Woda grzewcza wpływa nie tylko na stopień sprawności instalacji, ale także na żywotność urządzenia grzewczego i pozostałych elementów instalacji grzewczej. Z tego powodu warunkiem podstawowym do prawidłowej pracy instalacji jest spełnienie wymogów zaleceń VDI 2035 część I i część II. Nasze doświadczenie pokazuje, że najbezpieczniejsza i bezawaryjna praca możliwa jest przy pracy z wodą przynajmniej częściowo odsoloną. VDI 2035 część I podaje wskazówki i zalecenia dotyczące tworzenia się kamienia i unikania tego zjawiska w instalacjach grzewczych i instalacjach ciepłej wody użytkowej. VDI 2035 część II opisuje przede wszystkim warunki zmniejszania korozyjności po stronie wody grzewczej w instalacjach ciepłej wody użytkowej. Niebezpieczeństwo pojawienia się kamienia i korozji w instalacjach c.o. / c.w.u. jest zminimalizowane, gdy:

- ➔ projekt i pierwsze uruchomienie zostały wykonane fachowo
- ➔ **pH wody grzewczej musi zawierać się w przedziale 6,5 – 9**
- ➔ **Dopuszczalny poziom twardości wody wynosi 15 °dH**
- ➔ instalacja jest odcięta od zewnętrznych czynników powodujących korozję
- ➔ instalacja zaopatrzona jest w prawidłowo zwymiarowane wyposażenie wyrównania ciśnień
- ➔ przestrzegane są normy dotyczące jakości wody grzewczej
- ➔ regularnie przeprowadzane są przeglądy i prace konserwacyjne.



➤ **Glikol**

Aby dobrze przygotować roztwór glikolu należy dokładnie przeczytać instrukcję podaną przez producenta glikolu. Dla trybu chłodzenia stosowanie roztworu jest konieczne, a brak przestrzegania zaleceń producenta skutkuje utratą gwarancji na urządzenie. Zastosowanie glikolu wiąże się ze spadkiem wydajności o ok 10 – 15 %, w celu zminimalizowania spadku mocy zaleca się zwiększyć przepływ medium o około 10%.

Zaleca się stosowanie około 15 - 30% roztworu glikolu propylenowego.

➤ Izolacja przyłączy hydraulicznych

- ➔ Rury obiegu c.o. zaopatrzyć na zewnątrz budynku w izolację paro odporną, termiczną i odporną na promieniowanie UV.
- ➔ Izolację wykonać zgodnie z miejscowymi przepisami.
- ➔ Sprawdzić szczelność wszystkich przyłączy hydraulicznych.
- ➔ Przeprowadzić próbę ciśnieniową.
- ➔ Izolować wszystkie przyłącza, połączenia i przewody obiegu grzewczego (w wersji z rewersem pamiętać o izolacji antydyfuzyjnej).

➤ Zasilanie awaryjne

W pompie ciepłaHTi 20 możliwe jest zastosowanie zasilacza awaryjnego, podłączenie elektryczne wymaga zastosowania przekaźnika NC z podłączeniem bezpotencjałowym.

Sposób podłączenia zasilacza awaryjnego oraz przekaźnika przedstawia rys nr 20 na stronie 32

W przypadku przerwy w zasilaniu, sterownik otrzyma sygnał z przekaźnika NC i przejdzie w tryb zasilania awaryjnego. W trybie zasilania awaryjnego pracuje tylko pompa obiegowa P01 w celu zabezpieczenia przed zamarznięciem PC

➤ Zawór różnicowy

W celu prawidłowego ustawienia zaworu przelewowego należy otworzyć całkowicie zawór i zamknąć wszystkie obiegi grzewcze. Uruchomić pompę obiegową na 100% mocy. Po osiągnięciu maksymalnej mocy pompy obiegowej zamknąć na tyle zawór różnicowy aby zapewnić maksymalny przepływ wody

UWAGA !



- czas zabezpieczenia PC przed brakiem zasilania z sieci uzależniony jest od rodzaju zastosowanego zasilacza awaryjnego
- należy regularnie kontrolować stan zasilacza awaryjnego
- zastosowanie zasilacza awaryjnego nie gwarantuje pełnej ochrony przed zamrożeniem układu grzewczego.

7.3 Rozruch zerowy

Rozruch pompy ciepła polega na jej uruchomieniu, kontroli i korekcji wstępnie ustawionych parametrów pracy pompy i modułu wewnętrznego oraz przeszkoleniu użytkownika z obsługi urządzenia. Rozruch zerowy wykonuje autoryzowany serwis firmy HKS Lazar. Podczas rozruchu należy bacznie kontrolować pracę pompy w celu wprowadzenia ewentualnych korekt. Urządzenie wypełnione jest czynnikiem chłodniczym R290, jest to gaz łatwopalny, w czasie rozruchu jak i dalszej pracy nie wolno palić ani używać otwartego ognia w obrębie pracy pompy ciepła. Szczególną uwagę należy zwrócić na:

- Szczelność układu chłodniczego, który mógł ulec uszkodzeniu w czasie transportu.
- Ilość czynnika chłodniczego w instalacji pompy ciepła, należy sprawdzić ciśnienie po stronie ssania i tłoczenia.

- Podłączenie elektryczne, należy sprawdzić zgodność i obecność faz.
- W przypadku uruchomienia pompy ciepła w nowym budynku, kiedy temperatura wewnątrz obiektu jest poniżej 0°C należy dogrzać wodę obiegową za pomocą grzałki bądź innego źródła ciepła w celu poprawnego działania pompy ciepła, zaleca się również użycie nagrzewnic w celu wygrzania pomieszczeń.
- Temperatura wody w instalacji powinna być wyższa niż 15°C

Podczas rozruchu należy przeszkolić użytkowników w zakresie obsługi sterownika i pompy ciepła. Fakt przeprowadzenia rozruchu, przeszkolenia użytkownika w zakresie obsługi urządzenia oraz wymagane dane należy odnotować w karcie gwarancyjnej.

Pompa ciepła jest urządzeniem bezobsługowym, nie wymaga uzupełniania paliwa, regularnego czyszczenia, czy przeglądów.



Przed uruchomieniem pompy ciepła należy wypłukać instalację grzewczą!

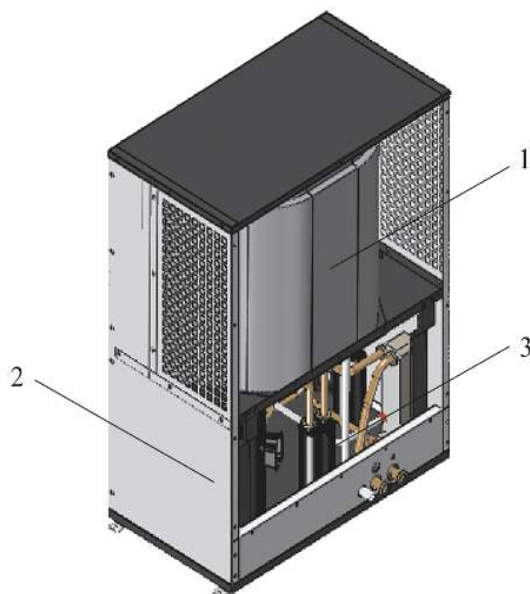
7.4 Czyszczenie urządzenia

Górne powierzchnie zewnętrznych ścianek urządzenia można myć mokrym ręcznikiem i dostępnymi w zwykłym handlu środkami czyszczącymi. W żadnym wypadku nie wolno czyścić powierzchni urządzenia środkami do szorowania, bądź zawierającymi kwasy albo chlor. Takie środki mogą uszkodzić powierzchnię obudowy, co z kolei może spowodować szkody techniczne w samym urządzeniu.



Należy kontrolować zabrudzenie parownika, mogą tam trafiać, liście, trawa, kurz itp.

Powstałe zabrudzenia należy delikatnie usunąć. Należy pamiętać, aby usuwać zalegający śnieg z daszku. Nie usuwać brudu za pomocą wody pod ciśnieniem!



Rys nr 33. *Pompa Ciepła*

1 – Parownik; 2 – Obudowa; 3 – Komora sprężarki

Instrukcja Obsługi i Karta Gwarancyjna v.020

HKS LAZAR Sp.z o.o. ul. Wodzisławska 15B 44-335 Jastrzębie-Zdrój

www.hkslazar.pl

7.5 Przegląd pompy ciepła

Użytkownik zgłasza producentowi pompę ciepła do przeglądu okresowego. Dokonanie przeglądu okresowego przez uprawnionego serwisanta HKS LAZAR jest warunkiem zachowania gwarancji. Koszt przeglądu rocznego ponosi użytkownik zgodnie z cennikiem HKS LAZAR. Przegląd musi być wykonywany cyklicznie w kolejnych latach eksploatacji urządzenia, licząc od dnia jego rozruchu zerowego. Przegląd musi być wykonany corocznie, nie częściej niż co 8 miesięcy i nie rzadziej niż co 14 miesięcy. Elementy instalacji powinny być co najmniej raz do roku przeglądane przez wykwalifikowanego serwisanta firmy HKS Lazar i w razie potrzeby czyszczone. Wlot i wylot powietrza należy regularnie (odstępów czasowe zależne od miejsca ustawienia) sprawdzać pod kątem zanieczyszczeń i w razie konieczności czyścić. Należy regularnie kontrolować, czy odpływ kondensatu czy nie został zablokowany w stopniu uniemożliwiającym swobodny odpływ kondensatu. Przy temperaturach poniżej punktu zamarzania i wysokiej wilgotności powietrza może dojść do tworzenia się warstwy lodu. Aby umożliwić prawidłową pracę pompy ciepła należy regularnie usuwać gromadzący się lód! Nie przyspieszać samodzielnie procesu odszraniania. Każda osoba dokonująca prac przy obiegu chłodniczym musi dysponować zezwoleniem wydanym przez właściwy urząd.

Zadanie	Termin
Zamykanie zaworu odpowietrzającego	Podczas pierwszej konserwacji
Czyszczenie produktu	Co roku
Kontrola wentylatora i odpływu kondensatu	Co roku
Kontrola parownika	Co roku
Sprawdzenie czynnika chłodniczego	Co roku
Sprawdzenie przyłączy elektrycznych i przewodów elektrycznych	Co roku
*Czyszczenie filtra magnetycznego	Co roku
Kontrola pracy pomp obiegowych	Co roku
Kontrola zaworów bezpieczeństwa	Co roku

7.6 Awarie pompy ciepła

Wszelkie awarie użytkownik powinien niezwłocznie zgłaszać producentowi. Jedynie serwis HKS LAZAR lub osoby działające na zlecenie serwisu HKS LAZAR są uprawnione do usuwania awarii w okresie gwarancji. W przypadku jeżeli serwis po przybyciu na miejsce instalacji nie może usunąć awarii objętej gwarancją z przyczyn niezależnych od siebie (źle wykonana instalacja, źle umiejscowienie pompy ciepła, brak energii elektrycznej, użytkownik uniemożliwia dostępu do urządzenia, itp.), użytkownik ponosi koszty przybycia serwisu, zgodnie z cennikiem HKS LAZAR

Przed przystąpieniem do usuwania zgłoszonej awarii, należy dokonać jej analizy w celu ustalenia przyczyn. Prosimy pamiętać, że większość zgłaszanych awarii spowodowanych jest złymi parametrami, źle założonymi przy instalacji czujnikami, źle wykonaną instalacją. Jeżeli natomiast awaria dotyczy podzespołu należy go zdemontować i wymienić na sprawny

8. Likwidacja

Ponieważ elementy pompy ciepła składają się z różnych materiałów, należy je oddawać do punktu skupu surowców wtórnych, zapewniającego odpowiednią utylizację stali, tworzyw sztucznych, itp. Niebezpieczeństwo porażenia prądem!

Wszelkie prace elektryczne powinni przeprowadzać wyłącznie wykwalifikowani instalatorzy. Przed otwarciem urządzenia odłączyć zasilanie i zabezpieczyć się przed przypadkowym jego ponownym włączeniem!



Urządzenie zawiera palny czynnik chłodniczy!

W przypadku wycieku czynnika chłodniczego istnieje niebezpieczeństwo eksplozji. Dlatego należy w takiej sytuacji:

- wyłączyć urządzenie
- powiadomić autoryzowany serwis producenta
- nie zbliżać się ze źródłami ognia.

Tylko instalatorzy przeszkoleni w zakresie techniki grzewczej lub chłodniczej powinni zajmować się deinstalacją pompy ciepła. Utylizację środka chłodniczego, oleju oraz wszelkich części pompy ciepła należy przeprowadzić zgodnie z obowiązującymi przepisami dotyczącymi recyklingu i ochrony środowiska. Przy pracach deinstalacyjnych szczególnie istotne jest, aby przeprowadzał je instalator znający problematykę odzyskiwania czynnika i utylizacji. Zalecamy całkowite odzyskanie czynnika chłodniczego. Przed utylizacją czynnika chłodniczego należy przeprowadzić testy oleju i czynnika chłodniczego.

- Zapoznać się z urządzeniem i jego funkcjami.
- Odłączyć zasilanie od urządzenia.

8.1 Oznaczenia

Urządzenia należy odpowiednio oznakować, z zaznaczeniem, że zostały one zdeinstalowane i pozbawione czynnika chłodniczego. Oznaczenie musi być opatrzone datą i podpisem. Należy się upewnić, że nie usunięto z urządzenia informacji o łatwopalnej substancji.

8.2 Odzysk czynnika chłodniczego R290

Jeżeli z urządzenia z powodu naprawy lub deinstalacji odciągnięto czynnik chłodniczy, należy się upewnić, że czynnik został właściwie zabezpieczony. W przypadku napełniania czynnikiem butli należy się upewnić, że używane są tylko butle dostosowane do danego typu czynnika. Wszystkie wykorzystane butle muszą zostać odpowiednio oznakowane, wyposażone w zawór bezpieczeństwa i trwale zamontowane zawory odcinające.

Puste butle należy opróżnić i - jeżeli to możliwe schłodzić przed rozpoczęciem procesu odzysku. Stacje odzysku i butle muszą być w dobrym stanie technicznym i dostosowane do pracy z palnym czynnikiem chłodniczym. Przy stacji odzysku musi się znaleźć instrukcja opisująca poszczególne kroki procedury odzysku. Dodatkowo, należy dysponować skalibrowaną wagą, w dobrym stanie technicznym. Węże muszą być wyposażone w szczelne sprzęgło i również znajdować się w dobrym stanie technicznym. Przed uruchomieniem stacji odzysku należy sprawdzić jej stan techniczny, częstotliwość przeglądów i izolację urządzeń

Instrukcja Obsługi i Karta Gwarancyjna v.020

HKS LAZAR Sp.z o.o. ul. Wodzisławska 15B 44-335 Jastrzębie-Zdrój

www.hkslazar.pl

elektrycznych, aby uniknąć zapłonu w przypadku wycieku czynnika chłodniczego. W przypadku wątpliwości należy zwrócić się z pytaniem do producenta. Czynnik chłodniczy w zabezpieczonych butlach należy zwrócić dostawcy. W butlach nie należy mieszać czynników chłodniczych. W przypadku utylizacji oleju ze sprężarek lub sprężarek, należy się upewnić, że zostały opróżnione do odpowiedniego podciśnienia, aby w oleju nie pozostał palny czynnik chłodniczy. Przed odesłaniem sprężarki do producenta należy ją opróżnić. Ten proces można przyspieszać wyłącznie przez elektryczne podgrzewanie obudowy sprężarki. Przy spuszczeniu oleju z urządzenia należy zachować szczególną ostrożność. Odzysk czynnika musi wykonywać uprawniona osoba.

9. Warunki gwarancji

Firma HKS LAZAR udziela 5 lat gwarancji na sprężarkę oraz 2 lata na pozostałe elementy pompy ciepła licząc od daty instalacji, jednak nie później niż 6 miesięcy od daty produkcji. Zasięg terytorialny ochrony gwarancyjnej obejmuje terytorium Rzeczypospolitej Polskiej dla pomp ciepła zakupionych w Polsce lub terytorium kraju autoryzowanego Dystrybutora HKS LAZAR, u którego pompa ciepła została zakupiona. Warunkiem obowiązywania gwarancji jest użytkowanie pompy ciepła zgodnie z niniejszą instrukcją, odpowiednimi normami i przepisami:

- a) Instalację pompy ciepła do systemu może wykonać instalator posiadający ogólne uprawnienia instalacyjne pod warunkiem przestrzegania niniejszej instrukcji. Po wykonaniu prac instalator dokonuje wpisu do Karty Gwarancyjnej.
- b) Rozruch zerowy, przeglądy, naprawy oraz wszelkie czynności nie wchodzące w zakres użytkownika może wykonywać jedynie serwis HKS LAZAR. Partnerzy Serwisu HKS LAZAR posiadają uprawnienia serwisu HKS LAZAR do rozruchów zerowych, przeglądów oraz usuwania awarii urządzeń HKS LAZAR.
- c) Naprawa nie obejmuje czynności do których zobowiązany jest użytkownik.
- d) Producent nie ponosi odpowiedzialności za wykonaną instalację pompy ciepła

9.1 Pompa ciepła traci gwarancję jeżeli:

- a) nie wykonano rozruchu zerowego oraz przeglądów rocznych z wpisem do karty gwarancyjnej.
- b) użytkownik odmówi lub uniemożliwi serwisantom firmy HKS LAZAR dostęp do urządzenia oraz przeprowadzenie ekspertyzy wykonania i stanu technicznego kotłowni i układów C.O. oraz C.W.U.
- c) Producent nie ponosi odpowiedzialności za spowodowane szkody, jeżeli pompa ciepła jest eksploatowana niezgodnie z niniejszą instrukcją lub obowiązującymi normami i przepisami

9.2 Użytkownik jest zobowiązany do zwrotu kosztów wezwania serwisu w przypadku:

- a) nieuzasadnionego wezwania Serwisu;
- b) napraw niepodlegających gwarancji;
- c) naprawy uszkodzenia wynikającego z winy Użytkownika;
- d) braku możliwości dokonania naprawy z powodów niezależnych od Serwisu (np. brak prądu, nieszczelności w instalacji C.O.);
- e) użytkownik odmówi lub uniemożliwi pracownikom firmy HKS LAZAR dostęp do pompy oraz przeprowadzenie ekspertyzy wykonania i stanu technicznego kotłowni i układów C.O. oraz C.W.U.

f) Użytkownik powinien niezwłocznie informować serwisanta o wszelkich wadach pompy ciepła

9.3 Użytkownikowi w trakcie trwania gwarancji przysługuje prawo do:

- a) bezpłatnych napraw podlegających gwarancjom (oprócz czynności wykonywanych przez użytkownika opisanych w Instrukcji Obsługi);
- b) wymiany urządzenia na nowe po stwierdzeniu przez serwis firmy HKS LAZAR braku możliwości naprawy.

- **Uszkodzenia mechaniczne pompy ciepła nie będą uwzględniane w ramach gwarancji**
- **Producent pompy ciepła nie ponosi odpowiedzialności za niewłaściwie dobraną moc grzewczą**
- **Szkody powstałe w wyniku nieprzestrzegania niniejszej instrukcji, a w szczególności niedotrzymania warunków gwarancji nie mogą być przedmiotem roszczeń gwarancyjnych**
- **Producent ma prawo do ewentualnych zmian w konstrukcji, które to zmiany nie muszą być uwzględnione w niniejszej Instrukcji**

Użytkownik powinien zabezpieczyć urządzenie przed zamarznięciem poprzez zastosowanie płynu niezamarzającego lub poprzez inne urządzenie uniemożliwiające zamarznięcie. Gwarancja nie obejmuje uszkodzeń i awarii, które wystąpiły z powodu zamarznięcia.

Urządzenie po podłączeniu do instalacji grzewczej powinno być stale zasilane w energię elektryczną w sposób ciągły. Nie należy odłączać urządzenia od zasilania, nawet w sytuacji, gdy nie będzie ono użytkowane. Gwarancja nie obejmuje uszkodzeń i awarii spowodowanych odłączeniem urządzenia od zasilania w energię elektryczną.

Uruchomienie pompy ciepła

Adres instalacji:

.....
.....
.....
.....

Data uruchomienia

Model pompy ciepła:

Moc urządzenia

Powierzchnia budynku

.....

Data i podpis serwisanta

Karta Produktu



	HTi 20/8	HTi 20/12
Seria/...../8/...../12
Klasa	A+++ / A++	A+++ / A++
Moc [klimat umiarkowany]	8kW	12kW
η_s [klimat umiarkowany]	189,9% / 137,2%	176,6% / 129,4%
Q_{he} [klimat umiarkowany]	2640kWh / 3349kWh	3627kWh / 3485kWh
L_{WA}	64 dB	64 dB

Karta produktu zgodna z rozporządzeniem delegowanym Komisji (UE) 811/2013
Należy przestrzegać wszystkich wytycznych zawartych w instrukcji podczas instalacji, montażu oraz eksploatacji urządzenia.

KARTA PRODUKTU

Zbiornika higienicznego CWU 190L jednostki Smart Tower

zgodnie z rozporządzeniem UE 812/2013 oraz 814/2013

HKS LAZAR spółka z o. o. 44-335 Jastrzębie-Zdrój ul. Wodzisławska 15 B www.hkslazar.pl	
	Identyfikator modelu:
	Zbiornik higieniczny CWU 190L
Klasa efektywności energetycznej	C
Straty postojowe	68 W
Pojemność magazynowa	190 L
Szczególne środki ostrożności podczas montażu, instalacji lub konserwacji zbiornika: Należy przestrzegać wszystkich wymogów odnośnie montażu, instalacji i konserwacji, zawartych w instrukcji obsługi urządzenia.	

**Wymiary i parametry techniczne
Zbiornika higienicznego CWU 190L jednostki Smart Tower**

		Zbiornik higieniczny CWU 190L
Parametr	Jednostka	Wartość
Pojemność nominalna zbiornika	L	219
Pojemność wężownicy SPIRO	L	28
Powierzchnia wężownicy SPIRO	m ²	6
Pojemność magazynowa zbiornika zgodna z rozporządzeniem komisji (UE) nr 812/2013	L	190
Maksymalna temperatura zbiornika	°C	60
Maksymalna temperatura wężownicy SPIRO	°C	60
Maksymalne dopuszczalne ciśnienie robocze zbiornika	bar	3
Maksymalne dopuszczalne ciśnienie próbne zbiornika	bar	5
Maksymalne dopuszczalne ciśnienie robocze wężownicy	bar	3
Maksymalne dopuszczalne ciśnienie próbne wężownicy	bar	5
Rodzaj izolacji	-	Otulina poliuretanowo-poliizocyjanurowa (PUR/PIR)
Początkowy współczynnik przewodzenia ciepła izolacji w 10°C wg EN 12667	W/mK	≤ 0,021
Początkowy współczynnik przewodzenia ciepła izolacji w 40°C wg EN 12667	W/mK	≤ 0,025
Szerokość izolacji	mm	50
Waga zbiornika bez wody	kg	65
Waga zbiornika z wodą	kg	280
Grubość blachy dennicy	mm	3
Grubość blachy płaszcza	mm	3
Średnica zbiornika	mm	508
Straty postojowe	W	68
Klasa efektywności energetycznej	-	C

Klauzula informacyjna ochrony danych osobowych.

HKS Lazar sp. z o.o. informuje, że:

1) Administratorem Pani/Pana danych osobowych jest HKS Lazar sp. z o.o. z siedzibą w Jastrzębiu-Zdroju przy ul. Wodzisławska 15B, zwana dalej Administratorem; Administrator prowadzi operacje przetwarzania Pani/Pana danych osobowych:

- imię, nazwisko,
- adres miejsca zamieszkania,
- numer telefonu, nr fax, adres e-mail,
- adres miejsca zabudowania urządzenia.

2) Pani/Pana dane osobowe przetwarzane będą w celu realizacji obowiązków gwarancyjnych i z tytułu rękojmi za wady przez HKS Lazar sp. z o.o. i mogą być udostępniane innym odbiorcom, to jest biuru rachunkowemu, biuru prawnemu, autoryzowanemu serwisowi gwarancyjnemu HKS Lazar sp. z o.o., biegłym z zakresu techniki grzewczej i urządzeń towarzyszących – w oparciu o umowę powierzenia przetwarzania danych osobowych.

3) Podstawą przetwarzania Pani/Pana danych osobowych jest udzielona przez Panią/Pana zgoda na przetwarzanie danych osobowych oraz niezbędność danych osobowych do zawarcia i wykonania umowy.

4) Podanie danych jest niezbędne do zawarcia umowy oraz wykonywania obowiązków gwarancyjnych i z tytułu rękojmi za wady, rozpatrywania reklamacji, prowadzenia ewidencji serwisowej przez producenta urządzenia – HKS Lazar sp. z o.o. W przypadku niepodania danych niemożliwe jest zawarcie umowy gwarancji oraz wykonywania obowiązków gwarancyjnych przez producenta urządzenia. Podanie danych osobowych w celach marketingowych jest całkowicie dobrowolne.

5) Posiada Pani/Pan prawo do:

- żądania od Administratora dostępu do swoich danych osobowych, ich sprostowania, usunięcia lub ograniczenia przetwarzania danych osobowych,
- wniesienia sprzeciwu wobec takiego przetwarzania,
- przenoszenia danych,
- wniesienia skargi do organu nadzorczego,
- cofnięcia zgody na przetwarzanie danych osobowych.

6) Pani/Pana dane osobowe nie podlegają zautomatyzowanemu podejmowaniu decyzji, w tym profilowaniu.

7) Pani/Pana dane osobowe będą przechowywane przez 5 lat od upływu okresu gwarancji i wygaśnięcia roszczeń gwarancyjnych oraz z tytułu rękojmi za wady.

HKS LAZAR sp. z o.o.

Deklaracja zgodności WE

HKS Lazar Sp. z o. o. oświadcza, że następujące modele pomp ciepła:

- HTi 20/8
- HTi 20/12
- HTi 20/14
- HTi 20/16

Są zgodne z postanowieniami następujących rozporządzeń i dyrektyw:

- Dyrektywa maszynowa 2006/42/WE
- Dyrektywa EMC 2014/30/UE
- Dyrektywa niskonapięciowa 2014/35/WE
- Urządzenia ciśnieniowe PED 2014/68/UE zgodnie z modułem A2
Nr certyfikatu **COCH/OZ/2/2021/A2**
- Dyrektywa w sprawie ekoprojektu 2009/125/WE 813/2013
- Stosowane normy EN 14511:2018
EN 14825:2016
EN 12102-1 1:2017

Jednostka notyfikowana:

„COCH” Kraków 1462

30-133 Kraków

Zostały wyprodukowane zgodnie z poniższymi standardami:

PN-EN ISO 12100-1, PN-EN ISO 12100-2, PN-EN ISO 60204-1:2010, PN-EN ISO 61000-6-4

PN-EN ISO 378-2:2017-03 PN-EN 14511

Deklaracja obowiązuje wyłącznie pod warunkiem, że pompy ciepła zostały zainstalowane zgodnie z instrukcjami montażu, obsługi i montażu oraz nie zostały wprowadzone zmiany w produkcie.

Jastrzębie Zdrój 30.04.2020

.....
Marcin Lazar – członek zarządu HKS Lazar

HKS Lazar Sp. z o. o.
44-335 Jastrzębie-Zdrój
Ul. Wodzisławska 15B

Tel: +48 32 472 95 78
Tel: +48 32 475 71 23
Tel: +48 32 472 19 60

www.hkslazar.pl
NIP: PL 6381598232



HKS LAZAR Spółka z o. o.
44-335 Jastrzębie-Zdrój
ul. Wodzisławska 15B POLAND

+48 32 47 57 123
+48 32 47 29 578
+48 32 47 51 960

e-mail: sekretariat@hkslazar.pl
facebook.com/HKS.LAZAR/

www.hkslazar.pl