



www.hkslazar.pl

Automatyczny kocioł na pellet

SMART FIRE

INSTRUKCJA MONTAŻU I OBSŁUGI



SF 11 130 L



SF 11 / 15 / 22 / 31 / 41



SF 11 / 15 COMPACT

Niniejsza instrukcja powinna być przechowywana przez użytkownika. Celem zachowania gwarancji oraz długotrwałej i bezpiecznej pracy kotła należy bezwzględnie przestrzegać niniejszej instrukcji.

Rozruch, przeglądy oraz naprawy w trakcie trwania gwarancji mogą być wykonywane jedynie przez serwis HKS LAZAR.

Wszelkie zmiany i prawa autorskie zastrzeżone.
Data aktualizacji: 25/07/2023

Szanowni Użytkownicy kotłów na pellet serii Smart Fire!

Dziękujemy za zaufanie jakim nas Państwo obdarzyli. Dołożymy wszelkich starań, aby użytkowanie naszego urządzenia było: bezawaryjne, komfortowe i przyniosło Państwu wiele satysfakcji.

Zakupiony przez Państwa kocioł Smart Fire należy do grona najbardziej zaawansowanych technologicznie urządzeń, przystosowanych do spalania ekologicznego paliwa – drzewnego granulatu pellet. Kocioł zaprojektowano i wykonano zgodnie z aktualnymi trendami, wykorzystując najnowsze dostępne technologie. Przyjęte rozwiązania pozwalają zapewnić kotłom serii Smart Fire bardzo wysoką sprawność cieplną – nawet 92,5% w przypadku modelu SF 31 – w pełnym zakresie mocy kotła.

W celu zapewnienia Państwu najwyższego komfortu obsługi oraz zminimalizowania czasu, który trzeba poświęcić na obsługę kotła w czasie jego eksploatacji, kotły serii Smart Fire zostały wyposażone w:

- zaawansowany regulator sterujący pracą kotła oraz całej instalacji centralnego ogrzewania;
- nowoczesny palnik z automatycznym systemem czyszczenia;
- mechaniczny system czyszczenia wymiennika;
- zapalarkę służącą do automatycznego rozpalania paliwa.

Cechy te sprawiły, że każdy z kotłów serii Smart Fire otrzymał świadectwo urządzenia spełniającego kryteria standardu energetyczno – ekologicznego.



Prosimy o zapoznanie się z niniejszą instrukcją oraz załączoną instrukcją regulatora, co umożliwi bezpieczne użytkowanie kotła. W przypadku jakichkolwiek wątpliwości służymy pomocą.

Z poważaniem,
Zespół HKS Lazar

Spis treści

| | | |
|------|--|----|
| 1 | Informacje ogólne..... | 4 |
| 2 | Zalecenia..... | 4 |
| 3 | Wymagania dotyczące bezpieczeństwa..... | 4 |
| 4 | Dane techniczne kotłów..... | 5 |
| 4.1 | Dane techniczne kotłów typu Smart Fire SF11, SF15 i SF15/3bar..... | 5 |
| 4.2 | Dane techniczne kotła Smart Fire SF11 z zasobnikiem 130L..... | 7 |
| 4.3 | Dane techniczne kotła typu Smart Fire SF22 i SF22/3bar..... | 8 |
| 4.4 | Dane techniczne kotłów typu Smart Fire SF11 Compact oraz SF15 Compact..... | 10 |
| 4.5 | Dane techniczne kotłów Smart Fire SF31 oraz SF41..... | 12 |
| 4.6 | Materiały informacyjne zgodnie z Załącznikiem II, Rozporządzenia Komisji (UE) 2015/1189 z dnia 28 kwietnia 2015 r..... | 14 |
| 5 | Budowa kotła..... | 21 |
| 5.1 | Budowa kotłów typu Smart Fire SF 11, SF 15, SF 15 / 3 bar, SF 22 i SF 22 / 3 bar..... | 21 |
| 5.2 | Budowa kotła typu Smart Fire SF 11 z zasobnikiem 130L..... | 21 |
| 5.3 | Budowa kotłów typu Smart Fire SF 31 oraz SF 41..... | 21 |
| 5.4 | Budowa kotłów serii Smart Fire SF 11 COMPACT oraz SF 15 COMPACT..... | 22 |
| 5.5 | Schemat elektryczny regulatora kotła ecoMAX810P3-L TOUCH..... | 22 |
| 5.6 | Schemat elektryczny regulatora kotła ecoMAX860P3-LZ TOUCH..... | 23 |
| 5.7 | Schemat elektryczny regulatora kotła ecoMAX860P6-LZ TOUCH..... | 24 |
| 6 | Rodzaje paliwa..... | 25 |
| 7 | Aparatura zabezpieczająca i regulacyjna..... | 37 |
| 7.1 | Przepustnice powietrza pierwotnego i wtórnego..... | 37 |
| 8 | System automatycznego odpopielania..... | 38 |
| 9 | Instrukcja obsługi dla użytkownika..... | 46 |
| 9.1 | Załadunek paliwa..... | 46 |
| 9.2 | Rozpoczęcie pracy kotła..... | 46 |
| 9.3 | Praca kotła..... | 46 |
| 9.4 | Rutynowe czyszczenie kotła..... | 46 |
| 9.5 | Konserwacja oraz czyszczenie kotła..... | 47 |
| 9.6 | Wygaszanie kotła..... | 48 |
| 10 | Instrukcja instalacji kotła..... | 48 |
| 10.1 | Wnoszenie kotła..... | 48 |
| 10.2 | Kotłownia – umiejscowienie urządzenia..... | 49 |
| 10.3 | System kominowy..... | 50 |
| 10.4 | Instalacja grzewcza..... | 50 |
| 10.5 | Zestaw hydrauliczny TV Kit..... | 53 |
| 11 | Serwisowanie kotła..... | 54 |
| 11.1 | Kontrola przed rozruchem..... | 54 |
| 11.2 | Rozruch zerowy..... | 55 |
| 11.3 | Usuwanie awarii..... | 55 |
| 11.4 | Przegląd roczny..... | 55 |
| 12 | Likwidacja urządzenia po okresie użytkowania..... | 56 |
| 13 | Warunki gwarancji i odpowiedzialności..... | 56 |
| 14 | Klauzula informacyjna ochrony danych osobowych..... | 57 |

1 Informacje ogólne

Kotły serii Smart Fire są wysokozaawansowanymi technicznie urządzeniami do spalania pellet. W skład wyposażenia kotłów wchodzi: sterownik realizujący regulację pogodową, system czyszczenia wymiennika, nowoczesny palnik ze stali nierdzewnej, automatyczny system czyszczenia palnika oraz automatyczna zapalarka. Służą one do ogrzewania budynków za pośrednictwem instalacji centralnego ogrzewania oraz podgrzewania wody użytkowej w zasobnikach ciepłej wody użytkowej (bojlerach). Standardowo wraz z kotłem serii Smart Fire dostarczane są:

- Instrukcja montażu i obsługi;
- Instrukcja regulatora kotła;
- Czujniki temperatury przeznaczone dla instalacji C.O. – 3 sztuki;
- Szuflada popielnika.

Kotły serii Smart Fire należą do grupy urządzeń niskotemperaturowych i nie podlegają rejestracji w rejonowym Urzędzie Dozoru Technicznego.

Kotły na paliwa stałe przystosowane do pracy w **układzie zamkniętym** podlegają ograniczonemu dozorowi technicznemu. Użytkownik kotła po jego zainstalowaniu, a przed włączeniem kotła do eksploatacji powinien go zgłosić do Urzędu Dozoru Technicznego

2 Zalecenia

Należy bezwzględnie przestrzegać niniejszej instrukcji.

Pierwsze uruchomienie kotła i związane z tym czynności oraz wszelkie inne prace przy kotle przeznaczone dla serwisanta może wykonywać jedynie serwis producenta.

Należy stosować wyłącznie paliwo opisane w niniejszej instrukcji. Kocioł musi być systematycznie konserwowany zgodnie z instrukcją.

W celu ochrony przed bakteriami z rodziny *Legionella* należy przestrzegać ogólnie obowiązujących zasad techniki grzewczej. Jeżeli powyższe zalecenia nie będą przestrzegane kocioł traci gwarancję, a producent nie odpowiada za następstwa pracy urządzenia.

3 Wymagania dotyczące bezpieczeństwa

Przed przystąpieniem do użytkowania kotła należy bezwzględnie przeczytać poniższe zalecenia. Nieprzestrzeganie instrukcji, a w szczególności poniższych zaleceń może prowadzić do: uszkodzenia ciała, utraty zdrowia, zagrożenia życia, uszkodzenia urządzenia, instalacji oraz budynku!

Montaż kotła mogą wykonywać wyłącznie osoby posiadające odpowiednie uprawnienia, wiedzę, umiejętności i sprzęt. Instalacja musi być wykonana zgodnie z obowiązującymi przepisami, normami i sztuką budowlaną. Kocioł może być eksploatowany tylko i wyłącznie jeżeli sam kocioł, jak i instalacja są w nienagannym stanie technicznym. Awarie, uszkodzenia i zakłócenia w pracy urządzenia muszą być natychmiast zgłaszane odpowiednim służbom. Przed pierwszym uruchomieniem, a następnie cyklicznie (min. co pół roku) należy sprawdzać czy w instalacji CO znajduje się odpowiednia ilość wody. Bezwzględnie zabrania się otwierania otworów rewizyjnych w trakcie pracy kotła, ze względu na zagrożenie wydostania się pyłów i gazów oraz ich zapalenia lub wybuchu. Nie wolno dokonywać jakichkolwiek napraw i przeróbek samodzielnie. Przed przystąpieniem do jakichkolwiek prac przy kotle należy go wygasić i poczekać, aż spadnie jego temperatura. Ponadto, należy odłączyć urządzenie od źródła zasilania elektrycznego. Systematycznie (przynajmniej raz w miesiącu) należy kontrolować drzwi kotła oraz przyłącza instalacji pod kątem szczelności. Przynajmniej raz w roku należy skontrolować poprawność działania ogranicznika temperatury STB. Kocioł może być instalowany jedynie w pomieszczeniach do tego celu przeznaczonych, odpowiednio wyposażonych i spełniających odpowiednie wymogi. W pomieszczeniu, w którym znajduje się kocioł należy umieścić tabliczkę ostrzegawczą o zakazie palenia i używania ognia. W kotłowni musi znajdować się sprawna gaśnica. Wentylacja i dopływ powietrza do kotłowni muszą być sprawne i spełniać odpowiednie wymogi. Kotłownia musi być zabezpieczona przed dostępem osób nieuprawnionych, a w szczególności dzieci. Pod żadnym pozorem nie wolno usuwać lub unieruchamiać urządzeń pomiarowych oraz zabezpieczających. Podczas obsługi kotła i usuwania popiołu należy używać odzieży i środków ochrony osobistej: rękawic, okularów ochronnych, maski przeciwpyłowej oraz ubrań roboczych. Jeżeli temperatura wody użytkowej osiąga temperaturę powyżej 60°C należy zadbać o odpowiednie domieszanie zimnej wody, ze względu na niebezpieczeństwo oparzenia. Należy zadbać o odpowiednie odpowietrzanie kotła i instalacji. Podczas załadunku paliwa pojazdem z pompą kocioł musi być wyłączony. Można stosować tylko oryginalne części zamienne producenta.

4 Dane techniczne kotłów

4.1 Dane techniczne kotłów typu Smart Fire SF11, SF15 i SF15/3bar

| Parametr | Jednostka | Model kotła | | |
|---|-----------------|--|---------------------------------|---------------------------------|
| | | SF 11 | SF 15 | SF 15 / 3bar |
| Klasa kotła | | Klasa 5 (najwyższa) | | |
| Sprawność przy mocy nominalnej | % | 91,2% | 92,0% | 93,6% |
| Nominalna moc cieplna | kW | 11 | 15 | 17 |
| Zakres mocy cieplnej | kW | 3,3 ÷ 11,0 | 4,5 ÷ 15,0 | 5,1 ÷ 17,0 |
| Automatyczne, mechaniczne czyszczenie palnika | | Tak | | |
| Automatyczny palnik | | Tak | | |
| Automatyczne czyszczenie wymiennika | | Opcja | | |
| Zestaw hydrauliczny | | Tak | | |
| Regulator pogodowy | | Tak | | |
| Wentylator wyciągowy | | Tak | | |
| Palnik ze stali nierdzewnej | | Tak | | |
| Śluza zabezpieczająca zasobnik paliwa przed cofnięciem się żaru do zasobnika | | Tak | | |
| Palnik wrzutowy oraz śluza żeliwna uniemożliwia cofnięcie się żaru do zasobnika | | Tak | | |
| Pobór paliwa przy mocy nominalnej | kg/h | ok. 2,4 | ok. 3,3 | ok. 3,9 |
| Czas spalania przy pracy ciągłej z mocą nominalną <i>wersja zasobnika</i> | h | ok. 59 <i>zasobnik 240 L</i> | ok. 43 <i>zasobnik 240 L</i> | ok. 37 <i>zasobnik 240 L</i> |
| Szerokość <i>wersja zasobnika - szerokość</i> | mm | 150 L - 985 240 L - 1180 440 L - 1345 | | |
| Wysokość <i>wersja zasobnika - wysokość</i> | mm | 150 L - 1490 240 L - 1490 440 L - 1490 | | |
| Głębokość <i>wersja zasobnika - głębokość</i> | mm | 150 L - 760 240 L - 805 440 L - 1015 | | |
| Pojemność wodna | dm ³ | 37 | | 43 |
| Średnica wylotu spalin zew./wew. | mm | 100 / 93 | 120 / 110 | |
| Przyłącza zasilania i powrotu | cal | 1 | | |
| Opory przepływu wody przez kocioł ΔT=10K | mbar | 4 | 11 | 10 |
| Opory przepływu wody przez kocioł ΔT=20K | mbar | 1 | 3 | 2,5 |
| Maksymalne dopuszczalne ciśnienie robocze wody <i>* - w zależności od wersji</i> | bar | 1,5 / 3,0* | | 3,0 |
| Maksymalne dopuszczalne ciśnienie próbne wody <i>* - w zależności od wersji</i> | bar | 2,5 / 5,0* | | 5,0 |
| Ciepło spalania paliwa użytego do badań w stanie suchym | kJ/kg | – | – | 20240 |
| Zawartość wilgoci całkowitej paliwa użytego do badań | % | – | – | 8,1% |
| Wyliczone ciepło spalania GCV paliwa użytego do badań w stanie roboczym | kJ/kg | – | – | 18600 |

Tabela nr 1. Wymiary i parametry techniczne kotłów typu Smart Fire SF11, SF15 oraz SF15/3bar z zasobnikami: 150L, 240L i 440L

| Parametr | Jednostka | Model kotła | | |
|--|-------------------|---|---------------------------|----------------------|
| | | SF 11 | SF 15 | SF 15 / 3bar |
| Maksymalna temperatura kotła | °C | 85 | | |
| Zalecana temperatura kotła | °C | 65 ÷ 80 | | |
| Minimalna temperatura wody powracającej | °C | 55 | | |
| Średnia temperatura spalin dla mocy maksymalnej | °C | 105 | 120 | 83 |
| Średnia temperatura spalin dla mocy minimalnej | °C | 55 | 55 | 58 |
| Maksymalna zalecana temperatura spalin | °C | 180 | | |
| Przepływ masy spalin przy mocy nominalnej | g/s | 7 | 10 | 9,4 |
| Przepływ masy spalin przy mocy minimalnej | g/s | 3 | 3 | 3,8 |
| Emisja CO przy mocy nominalnej (dla 10% O ₂) | mg/m ³ | 180 | 98 | 23 |
| Emisja CO przy mocy minimalnej (dla 10% O ₂) | mg/m ³ | 329 | 180 | 162 |
| Emisja CO przy mocy nominalnej (dla 13% O ₂) | mg/m ³ | 133 | 71 | 17 |
| Emisja CO przy mocy minimalnej (dla 13% O ₂) | mg/m ³ | 240 | 131 | 121 |
| Wymagany ciąg kominowy | Pa / mbar | 5 ÷ 10 / 0,05 ÷ 0,10 | | |
| Poziom hałas | dB | poniżej 75 | | |
| Napięcie przyłączeniowe | | 1 PEN ~50Hz 230V TN-S | | |
| Izolacja elektryczna | | IP 20 | | |
| Pobór energii elektrycznej przy pracy z mocą nominalną | W | 43 | 48 | 53 |
| Pobór energii elektrycznej przy pracy z mocą minimalną | W | 20 | 28 | 19 |
| Maksymalny pobór energii elektrycznej – regulator, wentylator, motoreduktory | W | 140 | 140 | 160 |
| Pobór energii elektrycznej – zapalarka | W | 165 690 (3A) | | |
| Pobór energii elektrycznej – stan gotowości eksploatacyjne (tzw. standby) | W | 4 | | 3 |
| Zakres temperatur otoczenia | °C | 15 ÷ 40 | | |
| Zakres wilgotności otoczenia | % | 10 ÷ 90% wilgotności względnej bez kondensacji | | |
| Pojemność zasobnika | dm ³ | 150 240 440 | | |
| Pojemność popielnika | dm ³ | 7 | | |
| Wentylator wyciągowy | model | AACO ST73M | EBM Papst R2E 150-AN91-67 | |
| Motoreduktor | model | ABM 4.5 | | TRANSTECNO KFT105 |
| Motoreduktor poprzecznego podajnika paliwa * - nie dotyczy zasobnika paliwa o pojemności 150L | model | FB1404 (T3 SC9-100 2,0RPM) | | |

Tabela nr 2. Wymiary i parametry techniczne kotłów typu Smart Fire SF11, SF15 oraz SF15/3bar z zasobnikami: 150L, 240L i 440L

4.2 Dane techniczne kotła Smart Fire SF11 z zasobnikiem 130L

| Parametr | Jednostka | Model kotła |
|---|-----------------|---------------------------------|
| | | SF 11 / 130 |
| Klasa kotła | | Klasa 5 (najwyższa) |
| Sprawność przy mocy nominalnej | % | 91,2% |
| Nominalna moc cieplna | kW | 11 |
| Zakres mocy cieplnej | kW | 3,3 ÷ 11,0 |
| Automatyczne, mechaniczne czyszczenie palnika | | Tak |
| Automatyczny palnik | | Tak |
| Automatyczne czyszczenie wymiennika | | Tak |
| Zestaw hydrauliczny | | Tak |
| Regulator pogodowy | | Tak |
| Wentylator wyciągowy | | Tak |
| Palnik ze stali nierdzewnej | | Tak |
| Śluza zabezpieczająca zasobnik paliwa przed cofnięciem się żaru do zasobnika | | Tak |
| Palnik wrzutowy oraz śluza żeliwna uniemożliwia cofnięcie się żaru do zasobnika | | Tak |
| Pobór paliwa przy mocy nominalnej | kg/h | ok. 2,4 |
| Czas spalania przy pracy ciągłej z mocą nominalną <i>wersja zasobnika</i> | h | ok. 32 <i>zasobnik 130 L</i> |
| Szerokość <i>wersja zasobnika - szerokość</i> | mm | 130 L - 570 |
| Wysokość <i>wersja zasobnika - wysokość</i> | mm | 130 L - 1640 |
| Głębokość <i>wersja zasobnika - głębokość</i> | mm | 130 L - 930 |
| Pojemność wodna | dm ³ | 37 |
| Średnica wylotu spalin zew./wew. | mm | 100 / 93 |
| Przyłącza zasilania i powrotu | cal | 1 |
| Opory przepływu wody przez kocioł ΔT=10K | mbar | 4 |
| Opory przepływu wody przez kocioł ΔT=20K | mbar | 1 |
| Maksymalne dopuszczalne ciśnienie robocze wody <i>* - w zależności od wersji</i> | bar | 1,5 / 3,0* |
| Maksymalne dopuszczalne ciśnienie próbne wody <i>* - w zależności od wersji</i> | bar | 2,5 / 5,0* |
| Maksymalny pobór energii elektrycznej – regulator, wentylator, motoreduktor | W | 110 |
| Wentylator wyciągowy | model | AACO ST73M |
| Motoreduktor | model | ABM 4.5 |

Tabela nr 3. Wymiary i parametry techniczne kotła typu Smart Fire SF11 z zasobnikiem paliwa 130L – pozostałe parametry jak SF11 w Tabeli nr 2

4.3 Dane techniczne kotła typu Smart Fire SF22 i SF22/3bar

| Parametr | Jednostka | Model kotła | |
|---|-----------------|--|---------------------------------|
| | | SF 22 | SF 22 / 3bar |
| Klasa kotła | | Klasa 5 (Najwyższa) | |
| Sprawność przy mocy nominalnej | % | 90,6% | 93,6% |
| Nominalna moc cieplna | kW | 22 | |
| Zakres mocy cieplnej | kW | 6,6 ÷ 22,0 | |
| Automatyczne, mechaniczne czyszczenie palnika | | Tak | |
| Automatyczny palnik | | Tak | |
| Automatyczne czyszczenie wymiennika | | Opcja | |
| Zestaw hydrauliczny | | Tak | |
| Regulator pogodowy | | Tak | |
| Wentylator wyciągowy | | Tak | |
| Palnik ze stali nierdzewnej | | Tak | |
| Śluza zabezpieczająca zasobnik paliwa przed cofnięciem się żaru do zasobnika | | Tak | |
| Palnik wrzutowy oraz śluza żeliwna uniemożliwia cofnięcie się żaru do zasobnika | | Tak | |
| Pobór paliwa przy mocy nominalnej | kg/h | ok. 4,9 | ok. 5 |
| Przybliżony czas spalania przy mocy nominalnej <i>wersja zasobnika</i> | h | ok. 29 <i>zasobnik 240 L</i> | ok. 28 <i>zasobnik 240 L</i> |
| Szerokość <i>wersja zasobnika - szerokość</i> | mm | 150 L - 985 240 L - 1180 440 L - 1345 | |
| Wysokość <i>wersja zasobnika – wysokość</i> | mm | 150 L - 1490 240 L - 1490 440 L - 1490 | |
| Głębokość <i>wersja zasobnika - głębokość</i> | mm | 150 L - 760 240 L - 805 440 L - 1015 | |
| Pojemność wodna | dm ³ | 49 | |
| Średnica wylotu spalin zew./wew. | mm | 120 / 110 | |
| Przyłącza zasilania i powrotu | cal | 1 | |
| Opory przepływu wody przez kocioł ΔT=10K | mbar | 30 | 48 |
| Opory przepływu wody przez kocioł ΔT=20K | mbar | 8 | 12 |
| Maksymalne dopuszczalne ciśnienie robocze wody <i>* - w zależności od wersji</i> | bar | 1,5 / 3,0* | 3 |
| Maksymalne dopuszczalne ciśnienie próbne wody <i>* - w zależności od wersji</i> | bar | 2,5 / 5,0* | 5 |
| Ciepło spalania paliwa użytego do badań w stanie suchym | kJ/kg | – | 20210 |
| Zawartość wilgoci całkowitej paliwa użytego do badań | % | – | 6,9 |
| Wyliczone ciepło spalania GCV paliwa użytego do badań w stanie roboczym | kJ/kg | – | 18810 |

Tabela nr 4. Wymiary i parametry techniczne kotła Smart Fire SF22 i SF22/3bar

| Parametr | Jednostka | Model kotła | |
|--|-------------------|---|--------------|
| | | SF 22 | SF 22 / 3bar |
| Maksymalna temperatura kotła | °C | 85 | |
| Zalecana temperatura kotła | °C | 65 ÷ 80 | |
| Minimalna temperatura wody powracającej | °C | 55 | |
| Średnia temperatura spalin dla mocy maksymalnej | °C | 130 | 92 |
| Średnia temperatura spalin dla mocy minimalnej | °C | 60 | 57 |
| Maksymalna zalecana temperatura spalin | °C | 180 | |
| Przepływ masy spalin przy mocy nominalnej | g/s | 15 | 13 |
| Przepływ masy spalin przy mocy minimalnej | g/s | 5 | 5 |
| Emisja CO przy mocy nominalnej (dla 10% O ₂) | mg/m ³ | 114 | 43 |
| Emisja CO przy mocy minimalnej (dla 10% O ₂) | mg/m ³ | 95 | 129 |
| Emisja CO przy mocy nominalnej (dla 13% O ₂) | mg/m ³ | 83 | 31 |
| Emisja CO przy mocy minimalnej (dla 13% O ₂) | mg/m ³ | 69 | 94 |
| Wymagany ciąg kominowy | Pa / mbar | 5 ÷ 10 / 0,05 ÷ 0,10 | |
| Poziom hałasu | dB | poniżej 75 | |
| Napięcie przyłączeniowe | | 1 PEN ~50Hz 230V TN-S | |
| Izolacja elektryczna | | IP 20 | |
| Pobór energii elektrycznej przy pracy z mocą nominalną | W | 85 | 59 |
| Pobór energii elektrycznej przy pracy z mocą minimalną | W | 38 | 24 |
| Maksymalny pobór energii elektrycznej – regulator, wentylator, motoreduktory | W | 180 | 180 |
| Pobór energii elektrycznej – zapalarka | W | 165 690 (3A) | |
| Pobór energii elektrycznej – stan gotowości eksploatacyjne (tzw. standby) | W | 4 | 2 |
| Zakres temperatur otoczenia | °C | 15 ÷ 40 | |
| Zakres wilgotności otoczenia | % | 10 ÷ 90% wilgotności względnej bez kondensacji | |
| Pojemność zasobnika | dm ³ | 150 240 440 | |
| Pojemność popielnika | dm ³ | 7 | |
| Wentylator wyciągowy | model | EBM Papst R2E180-CG82-51 | |
| Motoreduktor | model | ABM 4.5 | |
| Motoreduktor poprzecznego podajnika paliwa * - nie dotyczy zasobnika paliwa o pojemności 150L | model | FB1404 (T3 SC9-100 2,0RPM) | |

Tabela nr 5. Wymiary i parametry techniczne kotła Smart Fire SF22 i SF22/3bar

4.4 Dane techniczne kotłów typu Smart Fire SF11 Compact oraz SF15 Compact

| Parametr | Jednostka | Model kotła | |
|---|-----------------|--------------------------------|-------------------------------|
| | | SF 11 Compact | SF 15 Compact |
| Klasa kotła | | Klasa 5 (najwyższa) | |
| Sprawność przy mocy nominalnej | % | 91,2% | 92,0% |
| Nominalna moc cieplna | kW | 11 | 15 |
| Zakres mocy cieplnej | kW | 3,3 ÷ 11,0 | 4,5 ÷ 15,0 |
| Automatyczne, mechaniczne czyszczenie palnika | | Tak | |
| Automatyczny palnik | | Tak | |
| Automatyczne czyszczenie wymiennika | | Opcja | |
| Zestaw hydrauliczny | | Tak | |
| Regulator pogodowy | | Tak | |
| Wentylator wyciągowy | | Tak | |
| Palnik ze stali nierdzewnej | | Tak | |
| Śluza zabezpieczająca zasobnik paliwa przed cofnięciem się żaru do zasobnika | | Tak | |
| Palnik wrzutowy oraz śluza żeliwna uniemożliwia cofnięcie się żaru do zasobnika | | Tak | |
| Pobór paliwa przy mocy nominalnej | kg/h | ok. 2,4 | ok. 3,3 |
| Czas spalania przy pracy ciągłej z mocą nominalną <i>wersja zasobnika</i> | h | ok. 12 <i>zasobnik 50 L</i> | ok. 9 <i>zasobnik 50 L</i> |
| Szerokość <i>wersja zasobnika - szerokość</i> | mm | 50 L - 815 | |
| Wysokość <i>wersja zasobnika - wysokość</i> | mm | 50 L - 1200 | |
| Głębokość <i>wersja zasobnika - głębokość</i> | mm | 50 L - 795 | |
| Pojemność wodna | dm ³ | 37 | |
| Średnica wylotu spalin zew./wew. | mm | 100 / 93 | 120 / 110 |
| Przyłącza zasilania i powrotu | cal | 1 | |
| Opory przepływu wody przez kocioł ΔT=10K | mbar | 4 | 11 |
| Opory przepływu wody przez kocioł ΔT=20K | mbar | 1 | 3 |
| Maksymalne dopuszczalne ciśnienie robocze wody <i>* - w zależności od wersji</i> | bar | 1,5 / 3,0* | |
| Maksymalne dopuszczalne ciśnienie próbne wody <i>* - w zależności od wersji</i> | bar | 2,5 / 5,0* | |

Tabela nr 6. Wymiary i parametry techniczne kotłów typu Smart Fire SF11 Compact oraz SF15 Compact

| Parametr | Jednostka | Model kotła | |
|---|-------------------|---|---------------------------|
| | | SF 11 Compact | SF 15 Compact |
| Maksymalna temperatura kotła | °C | 85 | |
| Zalecana temperatura kotła | °C | 65 ÷ 80 | |
| Minimalna temperatura wody powracającej | °C | 55 | |
| Średnia temperatura spalin dla mocy maksymalnej | °C | 105 | 120 |
| Średnia temperatura spalin dla mocy minimalnej | °C | 55 | 55 |
| Maksymalna zalecana temperatura spalin | °C | 180 | |
| Przepływ masy spalin przy mocy nominalnej | g/s | 7 | 10 |
| Przepływ masy spalin przy mocy minimalnej | g/s | 3 | 3 |
| Emisja CO przy mocy nominalnej (dla 10% O ₂) | mg/m ³ | 180 | 98 |
| Emisja CO przy mocy minimalnej (dla 10% O ₂) | mg/m ³ | 329 | 180 |
| Emisja CO przy mocy nominalnej (dla 13% O ₂) | mg/m ³ | 133 | 71 |
| Emisja CO przy mocy minimalnej (dla 13% O ₂) | mg/m ³ | 240 | 131 |
| Wymagany ciąg kominowy | Pa / mbar | 5 ÷ 10 / 0,05 ÷ 0,10 | |
| Poziom hałas | dB | poniżej 75 | |
| Napięcie przyłączeniowe | | 1 PEN ~50Hz 230V TN-S | |
| Izolacja elektryczna | | IP 20 | |
| Pobór energii elektrycznej przy pracy z mocą nominalną | W | 40 | 45 |
| Pobór energii elektrycznej przy pracy z mocą minimalną | W | 20 | 25 |
| Maksymalny pobór energii elektrycznej – regulator, wentylator, motoreduktor | W | 390 | 390 |
| Pobór energii elektrycznej – zapalarka | W | 165 690 (3A) | |
| Pobór energii elektrycznej – stan gotowości eksploatacyjne (tzw. standby) | W | 3 | 3 |
| Zakres temperatur otoczenia | °C | 15 ÷ 40 | |
| Zakres wilgotności otoczenia | % | 10 ÷ 90% wilgotności względnej bez kondensacji | |
| Pojemność zasobnika | dm ³ | 50 | |
| Pojemność popielnika | dm ³ | 7 | |
| Wentylator wyciągowy | model | AACO ST73M | EBM Papst R2E 150-AN91-67 |
| Motoreduktor | model | FB1346 (T3 SC9-150 5,3 RPM) | |
| Motoreduktor poprzecznego podajnika paliwa | model | FB1404 (T3 SC9-100 2,0RPM) | |

Tabela nr 7. Wymiary i parametry techniczne kotłów typu Smart Fire SF11 Compact oraz SF15 Compact

4.5 Dane techniczne kotłów Smart Fire SF31 oraz SF41

| Parametr | Jednostka | Model kotła | |
|---|-----------------|--|---------------------------------|
| | | SF 31 | SF 41 |
| Klasa kotła | | Klasa 5 (Najwyższa) | |
| Sprawność przy mocy nominalnej | % | 92,5% | 91,0% |
| Nominalna moc cieplna | kW | 31 | 41 |
| Zakres mocy cieplnej | kW | 9,3 ÷ 31,0 | 12,3 ÷ 41,0 |
| Automatyczne, mechaniczne czyszczenie palnika | | Tak | |
| Automatyczny palnik | | Tak | |
| Automatyczne czyszczenie wymiennika | | Opcja | |
| Zestaw hydrauliczny | | Tak | |
| Regulator pogodowy | | Tak | |
| Wentylator wyciągowy | | Tak | |
| Palnik ze stali nierdzewnej | | Tak | |
| Śluza zabezpieczająca zasobnik paliwa przed cofnięciem się żaru do zasobnika | | Tak | |
| Palnik wrzutowy oraz śluza żeliwna uniemożliwia cofnięcie się żaru do zasobnika | | Tak | |
| Pobór paliwa przy mocy nominalnej | kg/h | ok. 6,9 | ok. 9,1 |
| Przybliżony czas spalania przy mocy nominalnej <i>wersja zasobnika</i> | h | ok. 21 <i>zasobnik 240 L</i> | ok. 16 <i>zasobnik 240 L</i> |
| Szerokość <i>wersja zasobnika - szerokość</i> | mm | 150 L - 1115 240 L - 1310 440 L - 1475 | |
| Wysokość <i>wersja zasobnika - wysokość</i> | mm | 150 L - 1490 240 L - 1490 440 L - 1490 | |
| Głębokość <i>wersja zasobnika - głębokość</i> | mm | 150 L - 1015 240 L - 1015 440 L - 1015 | |
| Pojemność wodna | dm ³ | 102 | |
| Średnica wylotu spalin zew./wew. | mm | 160 / 150 | |
| Przyłącza zasilania i powrotu | cal | 1 | |
| Opory przepływu wody przez kocioł ΔT=10K | mbar | 48 | 74 |
| Opory przepływu wody przez kocioł ΔT=20K | mbar | 12 | 18 |
| Maksymalne dopuszczalne ciśnienie robocze wody <i>* - w zależności od wersji</i> | bar | 1,5 / 3,0* | |
| Maksymalne dopuszczalne ciśnienie próbne wody <i>* - w zależności od wersji</i> | bar | 2,5 / 5,0* | |

Tabela nr 8. Wymiary i parametry techniczne kotłów Smart Fire SF31 i SF41

| Parametr | Jednostka | Model kotła | |
|--|-------------------|---|-------|
| | | SF 31 | SF 41 |
| Maksymalna temperatura kotła | °C | 85 | |
| Zalecana temperatura kotła | °C | 65 ÷ 80 | |
| Minimalna temperatura wody powracającej | °C | 55 | |
| Średnia temperatura spalin dla mocy maksymalnej | °C | 100 | 110 |
| Średnia temperatura spalin dla mocy minimalnej | °C | 60 | 65 |
| Maksymalna zalecana temperatura spalin | °C | 180 | |
| Przepływ masy spalin przy mocy nominalnej | g/s | 23 | 31 |
| Przepływ masy spalin przy mocy minimalnej | g/s | 10 | 11 |
| Emisja CO przy mocy nominalnej (dla 10% O ₂) | mg/m ³ | 144 | 48 |
| Emisja CO przy mocy minimalnej (dla 10% O ₂) | mg/m ³ | 290 | 263 |
| Emisja CO przy mocy nominalnej (dla 13% O ₂) | mg/m ³ | 105 | 35 |
| Emisja CO przy mocy minimalnej (dla 13% O ₂) | mg/m ³ | 211 | 191 |
| Wymagany ciąg kominowy | Pa / mbar | 5 ÷ 15 / 0,05 ÷ 0,15 | |
| Poziom hałasu | dB | poniżej 75 | |
| Napięcie przyłączeniowe | | 1 PEN ~50Hz 230V TN-S | |
| Izolacja elektryczna | | IP 20 | |
| Pobór energii elektrycznej przy pracy z mocą nominalną | W | 86 | 102 |
| Pobór energii elektrycznej przy pracy z mocą minimalną | W | 34 | 36 |
| Maksymalny pobór energii elektrycznej – regulator, wentylator, motoreduktor | W | 200 | 200 |
| Pobór energii elektrycznej – zapalarka | W | 300 | |
| Pobór energii elektrycznej – stan gotowości eksploatacyjne (tzw. standby) | W | 4 | |
| Zakres temperatur otoczenia | °C | 15 ÷ 40 | |
| Zakres wilgotności otoczenia | % | 10 ÷ 90% wilgotności względnej bez kondensacji | |
| Pojemność zasobnika | dm ³ | 150 240 440 | |
| Pojemność popielnika | dm ³ | 14 | |
| Wentylator wyciągowy | model | EBM Papst R2E180-CG82-51 | |
| Motoreduktor | model | ABM 7.5 | |
| Motoreduktor poprzecznego podajnika paliwa * - nie dotyczy zasobnika paliwa o pojemności 150L | model | FB1404 (T3 SC9-100 2,0RPM) | |

Tabela nr 9. Wymiary i parametry techniczne kotłów Smart Fire SF31 i SF41

4.6 Materiały informacyjne zgodnie z Załącznikiem II, Rozporządzenia Komisji (UE) 2015/1189 z dnia 28 kwietnia 2015 r.

| Identyfikator modelu: Smart Fire 11 | | | | | | | |
|--|------------------|--------------------------|----------|--|-----|-----|-----------------|
| Sposób podawania paliwa: Automatyczne podawanie paliwa: zaleca się eksploatację kotła z zasobnikiem ciepłej wody użytkowej o pojemności minimalnej 220 l | | | | | | | |
| Kocioł kondensacyjny: nie | | | | | | | |
| Kocioł kogeneracyjny na paliwo stałe: nie | | | | Kocioł wielofunkcyjny: nie | | | |
| Paliwo | Paliwo zalecane: | Inne odpowiednie paliwa: | η_s | Emisje dotyczące sezonowego ogrzewania pomieszczeń | | | |
| | | | | PM | OGC | CO | NO _x |
| | | | | mg/m ³ | | | |
| Polana, wilgotność $\leq 25\%$ | nie | nie | | | | | |
| Zrębki, wilgotność 15-35% | nie | nie | | | | | |
| Zrębki, wilgotność $> 35\%$ | nie | nie | | | | | |
| Drewno prasowane w postaci pelletów lub brykietów | tak | nie | 81% | 13 | 6 | 307 | 190 |
| Trociny, wilgotność $\leq 50\%$ | nie | nie | | | | | |
| Inna biomasa drzewna | nie | nie | | | | | |
| Biomasa niedrzewna | nie | nie | | | | | |
| Węgiel kamienny | nie | nie | | | | | |
| Węgiel brunatny (w tym brykiet) | nie | nie | | | | | |
| Koks | nie | nie | | | | | |
| Antracyt | nie | nie | | | | | |
| Brykiet z mieszanego paliwa kopalnego | nie | nie | | | | | |
| Inne paliwo kopalne | nie | nie | | | | | |
| Brykiet z mieszanki (30-70%) biomasy i paliwa kopalnego | nie | nie | | | | | |
| Inna mieszanka biomasy i paliwa kopalnego | nie | nie | | | | | |

Właściwości w przypadku eksploatacji przy użyciu wyłącznie paliwa zalecanego

| Parametr | Symbol | Wartość | Jednostka | Parametr | Symbol | Wartość | Jednostka |
|---|---------------|---------|-----------|--|------------|---------|-----------|
| Wytwarzane ciepło użytkowe | | | | Sprawność użytkowa | | | |
| przy znamionowej mocy cieplnej | P_n | 11,0 | kW | przy znamionowej mocy cieplnej | η_n | 84,4 | % |
| odpowiednio przy 30% znamionowej mocy cieplnej | P_p | 3,3 | kW | odpowiednio przy 30% znamionowej mocy cieplnej | η_p | 85,3 | % |
| dla kotłów kogeneracyjnych na paliwa stałe: sprawność elektryczna | | | | Zużycie energii elektrycznej na potrzeby własne | | | |
| | | | | przy znamionowej mocy cieplnej | el_{max} | 0,043 | kW |
| przy znamionowej mocy cieplnej | $\eta_{el,n}$ | | % | odpowiednio przy 30% znamionowej mocy cieplnej | el_{min} | 0,020 | kW |
| | | | | urządzeń wtórnych do redukcji emisji, w stosownych przypadkach | | | kW |
| | | | | w trybie czuwania | P_{SB} | 0,004 | kW |

Tabela nr 10. Tabela informacyjna zgodnie z Załącznikiem II, Rozporządzenia Komisji (UE) 2015/1189 z dnia 28 kwietnia 2015 r.

| Identyfikator modelu: Smart Fire 15 | | | | | | | |
|--|------------------|--------------------------|----------|--|-----|-----|-----------------|
| Sposób podawania paliwa: Automatyczne podawanie paliwa: zaleca się eksploatację kotła z zasobnikiem ciepłej wody użytkowej o pojemności minimalnej 300 l | | | | | | | |
| Kocioł kondensacyjny: nie | | | | | | | |
| Kocioł kogeneracyjny na paliwo stałe: nie | | | | Kocioł wielofunkcyjny: nie | | | |
| Paliwo | Paliwo zalecane: | Inne odpowiednie paliwa: | η_s | Emisje dotyczące sezonowego ogrzewania pomieszczeń | | | |
| | | | | PM | OGC | CO | NO _x |
| | | | | mg/m ³ | | | |
| Polana, wilgotność ≤ 25% | nie | nie | | | | | |
| Zrębki, wilgotność 15-35% | nie | nie | | | | | |
| Zrębki, wilgotność > 35% | nie | nie | | | | | |
| Drewno prasowane w postaci pelletów lub brykietów | tak | nie | 80% | 34 | 12 | 168 | 198 |
| Trociny, wilgotność ≤ 50% | nie | nie | | | | | |
| Inna biomasa drzewna | nie | nie | | | | | |
| Biomasa niedrzewna | nie | nie | | | | | |
| Węgiel kamienny | nie | nie | | | | | |
| Węgiel brunatny (w tym brykiet) | nie | nie | | | | | |
| Koks | nie | nie | | | | | |
| Antracyt | nie | nie | | | | | |
| Brykiet z mieszanej paliwa kopalnego | nie | nie | | | | | |
| Inne paliwo kopalne | nie | nie | | | | | |
| Brykiet z mieszanki (30-70%) biomasy i paliwa kopalnego | nie | nie | | | | | |
| Inna mieszanka biomasy i paliwa kopalnego | nie | nie | | | | | |

Właściwości w przypadku eksploatacji przy użyciu wyłącznie paliwa zalecanego

| Parametr | Symbol | Wartość | Jednostka | Parametr | Symbol | Wartość | Jednostka |
|---|---------------|---------|-----------|--|------------|---------|-----------|
| Wytwarzane ciepło użytkowe | | | | Sprawność użytkowa | | | |
| przy znamionowej mocy cieplnej | P_n | 15,0 | kW | przy znamionowej mocy cieplnej | η_n | 85,2 | % |
| odpowiednio przy 30% znamionowej mocy cieplnej | P_p | 4,5 | kW | odpowiednio przy 30% znamionowej mocy cieplnej | η_p | 84,1 | % |
| dla kotłów kogeneracyjnych na paliwa stałe: sprawność elektryczna | | | | Zużycie energii elektrycznej na potrzeby własne | | | |
| | | | | przy znamionowej mocy cieplnej | el_{max} | 0,048 | kW |
| przy znamionowej mocy cieplnej | $\eta_{el,n}$ | | % | odpowiednio przy 30% znamionowej mocy cieplnej | el_{min} | 0,028 | kW |
| | | | | urządzeń wtórnych do redukcji emisji, w stosownych przypadkach | | | kW |
| | | | | w trybie czuwania | P_{SB} | 0,004 | kW |

Tabela nr 11. Tabela informacyjna zgodnie z Załącznikiem II, Rozporządzenia Komisji (UE) 2015/1189 z dnia 28 kwietnia 2015 r.

| Identyfikator modelu: Smart Fire 15 / 3 bar | | | | | | | |
|--|------------------|--------------------------|----------|--|-----|-----|-----------------|
| Sposób podawania paliwa: Automatyczne podawanie paliwa: zaleca się eksploatację kotła z zasobnikiem ciepłej wody użytkowej o pojemności minimalnej 300 l | | | | | | | |
| Kocioł kondensacyjny: nie | | | | | | | |
| Kocioł kogeneracyjny na paliwo stałe: nie | | | | Kocioł wielofunkcyjny: nie | | | |
| Paliwo | Paliwo zalecane: | Inne odpowiednie paliwa: | η_s | Emisje dotyczące sezonowego ogrzewania pomieszczeń | | | |
| | | | | PM | OGC | CO | NO _x |
| mg/m ³ | | | | | | | |
| Polana, wilgotność ≤ 25% | nie | nie | | | | | |
| Zrębki, wilgotność 15-35% | nie | nie | | | | | |
| Zrębki, wilgotność > 35% | nie | nie | | | | | |
| Drewno prasowane w postaci pelletów lub brykietów | tak | nie | 83% | 7 | 4 | 141 | 150 |
| Trociny, wilgotność ≤ 50% | nie | nie | | | | | |
| Inna biomasa drzewna | nie | nie | | | | | |
| Biomasa niedrzewna | nie | nie | | | | | |
| Węgiel kamienny | nie | nie | | | | | |
| Węgiel brunatny (w tym brykiet) | nie | nie | | | | | |
| Koks | nie | nie | | | | | |
| Antracyt | nie | nie | | | | | |
| Brykiet z mieszanej paliwa kopalnego | nie | nie | | | | | |
| Inne paliwo kopalne | nie | nie | | | | | |
| Brykiet z mieszanki (30-70%) biomasy i paliwa kopalnego | nie | nie | | | | | |
| Inna mieszanka biomasy i paliwa kopalnego | nie | nie | | | | | |

Właściwości w przypadku eksploatacji przy użyciu wyłącznie paliwa zalecanego

| Parametr | Symbol | Wartość | Jednostka | Parametr | Symbol | Wartość | Jednostka |
|---|---------------|---------|-----------|--|---------------|---------|-----------|
| Wytworzone ciepło użytkowe | | | | Sprawność użytkowa | | | |
| przy znamionowej mocy cieplnej | P_n | 17,0 | kW | przy znamionowej mocy cieplnej | η_n | 86,7 | % |
| odpowiednio przy 30% znamionowej mocy cieplnej | P_p | 5,1 | kW | odpowiednio przy 30% znamionowej mocy cieplnej | η_p | 86,6 | % |
| dla kotłów kogeneracyjnych na paliwa stałe: sprawność elektryczna | | | | Zużycie energii elektrycznej na potrzeby własne | | | |
| | | | | przy znamionowej mocy cieplnej | $e_{l_{max}}$ | 0,053 | kW |
| przy znamionowej mocy cieplnej | $\eta_{el,n}$ | | % | odpowiednio przy 30% znamionowej mocy cieplnej | $e_{l_{min}}$ | 0,019 | kW |
| | | | | urządzeń wtórnych do redukcji emisji, w stosownych przypadkach | | | kW |
| | | | | w trybie czuwania | P_{SB} | 0,003 | kW |

Tabela nr 12. Tabela informacyjna zgodnie z Załącznikiem II, Rozporządzenia Komisji (UE) 2015/1189 z dnia 28 kwietnia 2015 r.

| Identyfikator modelu: Smart Fire 22 | | | | | | | |
|--|------------------|--------------------------|----------|--|-----|----|-----------------|
| Sposób podawania paliwa: Automatyczne podawanie paliwa: zaleca się eksploatację kotła z zasobnikiem ciepłej wody użytkowej o pojemności minimalnej 440 l | | | | | | | |
| Kocioł kondensacyjny: nie | | | | | | | |
| Kocioł kogeneracyjny na paliwo stałe: nie | | | | Kocioł wielofunkcyjny: nie | | | |
| Paliwo | Paliwo zalecane: | Inne odpowiednie paliwa: | η_s | Emisje dotyczące sezonowego ogrzewania pomieszczeń | | | |
| | | | | PM | OGC | CO | NO _x |
| | | | | mg/m ³ | | | |
| Polana, wilgotność ≤ 25% | nie | nie | | | | | |
| Zrębki, wilgotność 15-35% | nie | nie | | | | | |
| Zrębki, wilgotność > 35% | nie | nie | | | | | |
| Drewno prasowane w postaci pelletów lub brykietów | tak | nie | 78% | 29 | 16 | 98 | 177 |
| Trociny, wilgotność ≤ 50% | nie | nie | | | | | |
| Inna biomasa drzewna | nie | nie | | | | | |
| Biomasa niedrzewna | nie | nie | | | | | |
| Węgiel kamienny | nie | nie | | | | | |
| Węgiel brunatny (w tym brykiet) | nie | nie | | | | | |
| Koks | nie | nie | | | | | |
| Antracyt | nie | nie | | | | | |
| Brykiet z mieszanego paliwa kopalnego | nie | nie | | | | | |
| Inne paliwo kopalne | nie | nie | | | | | |
| Brykiet z mieszanki (30-70%) biomasy i paliwa kopalnego | nie | nie | | | | | |
| Inna mieszanka biomasy i paliwa kopalnego | nie | nie | | | | | |

Właściwości w przypadku eksploatacji przy użyciu wyłącznie paliwa zalecanego

| Parametr | Symbol | Wartość | Jednostka | Parametr | Symbol | Wartość | Jednostka |
|---|---------------|---------|-----------|--|---------------|---------|-----------|
| Wytwarzane ciepło użytkowe | | | | Sprawność użytkowa | | | |
| przy znamionowej mocy cieplnej | P_n | 22,0 | kW | przy znamionowej mocy cieplnej | η_n | 83,9 | % |
| odpowiednio przy 30% znamionowej mocy cieplnej | P_p | 6,6 | kW | odpowiednio przy 30% znamionowej mocy cieplnej | η_p | 82,6 | % |
| dla kotłów kogeneracyjnych na paliwa stałe: sprawność elektryczna | | | | Zużycie energii elektrycznej na potrzeby własne | | | |
| | | | | przy znamionowej mocy cieplnej | $e_{l_{max}}$ | 0,085 | kW |
| przy znamionowej mocy cieplnej | $\eta_{el,n}$ | | % | odpowiednio przy 30% znamionowej mocy cieplnej | $e_{l_{min}}$ | 0,038 | kW |
| | | | | urządzeń wtórnych do redukcji emisji, w stosownych przypadkach | | | kW |
| | | | | w trybie czuwania | P_{SB} | 0,004 | kW |

Tabela nr 13. Tabela informacyjna zgodnie z Załącznikiem II, Rozporządzenia Komisji (UE) 2015/1189 z dnia 28 kwietnia 2015 r.

| Identyfikator modelu: Smart Fire 22 / 3 bar | | | | | | | |
|--|------------------|--------------------------|----------|--|-----|-----|-----------------|
| Sposób podawania paliwa: Automatyczne podawanie paliwa: zaleca się eksploatację kotła z zasobnikiem ciepłej wody użytkowej o pojemności minimalnej 440 l | | | | | | | |
| Kocioł kondensacyjny: nie | | | | | | | |
| Kocioł kogeneracyjny na paliwo stałe: nie | | | | Kocioł wielofunkcyjny: nie | | | |
| Paliwo | Paliwo zalecane: | Inne odpowiednie paliwa: | η_s | Emisje dotyczące sezonowego ogrzewania pomieszczeń | | | |
| | | | | PM | OGC | CO | NO _x |
| | | | | mg/m ³ | | | |
| Polana, wilgotność ≤ 25% | nie | nie | | | | | |
| Zrębki, wilgotność 15-35% | nie | nie | | | | | |
| Zrębki, wilgotność > 35% | nie | nie | | | | | |
| Drewno prasowane w postaci pelletów lub brykietów | tak | nie | 83% | 10 | 6 | 116 | 138 |
| Trociny, wilgotność ≤ 50% | nie | nie | | | | | |
| Inna biomasa drzewna | nie | nie | | | | | |
| Biomasa niedrzewna | nie | nie | | | | | |
| Węgiel kamienny | nie | nie | | | | | |
| Węgiel brunatny (w tym brykiet) | nie | nie | | | | | |
| Koks | nie | nie | | | | | |
| Antracyt | nie | nie | | | | | |
| Brykiet z mieszanego paliwa kopalnego | nie | nie | | | | | |
| Inne paliwo kopalne | nie | nie | | | | | |
| Brykiet z mieszanki (30-70%) biomasy i paliwa kopalnego | nie | nie | | | | | |
| Inna mieszanka biomasy i paliwa kopalnego | nie | nie | | | | | |

Właściwości w przypadku eksploatacji przy użyciu wyłącznie paliwa zalecanego

| Parametr | Symbol | Wartość | Jednostka | Parametr | Symbol | Wartość | Jednostka |
|---|---------------|---------|-----------|--|---------------|----------|-----------|
| Wytwarzane ciepło użytkowe | | | | Sprawność użytkowa | | | |
| przy znamionowej mocy cieplnej | P_n | 22,0 | kW | przy znamionowej mocy cieplnej | η_n | 86,4 | % |
| odpowiednio przy 30% znamionowej mocy cieplnej | P_p | 6,6 | kW | odpowiednio przy 30% znamionowej mocy cieplnej | η_p | 87,5 | % |
| dla kotłów kogeneracyjnych na paliwa stałe: sprawność elektryczna | | | | Zużycie energii elektrycznej na potrzeby własne | | | |
| | | | | przy znamionowej mocy cieplnej | $e_{l_{max}}$ | 0,059 | kW |
| przy znamionowej mocy cieplnej | $\eta_{el,n}$ | | % | odpowiednio przy 30% znamionowej mocy cieplnej | $e_{l_{min}}$ | 0,024 | kW |
| | | | | urządzeń wtórnych do redukcji emisji, w stosownych przypadkach | | | kW |
| | | | | w trybie czuwania | | P_{SB} | 0,002 |

Tabela nr 14. Tabela informacyjna zgodnie z Załącznikiem II, Rozporządzenia Komisji (UE) 2015/1189 z dnia 28 kwietnia 2015 r.

| Identyfikator modelu: Smart Fire 31 | | | | | | | |
|--|------------------|--------------------------|----------|--|-----|-----|-----------------|
| Sposób podawania paliwa: Automatyczne podawanie paliwa: zaleca się eksploatację kotła z zasobnikiem ciepłej wody użytkowej o pojemności minimalnej 620 l | | | | | | | |
| Kocioł kondensacyjny: nie | | | | | | | |
| Kocioł kogeneracyjny na paliwo stałe: nie | | | | Kocioł wielofunkcyjny: nie | | | |
| Paliwo | Paliwo zalecane: | Inne odpowiednie paliwa: | η_s | Emisje dotyczące sezonowego ogrzewania pomieszczeń | | | |
| | | | | PM | OGC | CO | NO _x |
| | | | | mg/m ³ | | | |
| Polana, wilgotność ≤ 25% | nie | nie | | | | | |
| Zrębki, wilgotność 15-35% | nie | nie | | | | | |
| Zrębki, wilgotność > 35% | nie | nie | | | | | |
| Drewno prasowane w postaci pelletów lub brykietów | tak | nie | 80% | 17 | 11 | 268 | 149 |
| Trociny, wilgotność ≤ 50% | nie | nie | | | | | |
| Inna biomasa drzewna | nie | nie | | | | | |
| Biomasa niedrzewna | nie | nie | | | | | |
| Węgiel kamienny | nie | nie | | | | | |
| Węgiel brunatny (w tym brykiet) | nie | nie | | | | | |
| Koks | nie | nie | | | | | |
| Antracyt | nie | nie | | | | | |
| Brykiet z mieszanego paliwa kopalnego | nie | nie | | | | | |
| Inne paliwo kopalne | nie | nie | | | | | |
| Brykiet z mieszanki (30-70%) biomasy i paliwa kopalnego | nie | nie | | | | | |
| Inna mieszanka biomasy i paliwa kopalnego | nie | nie | | | | | |

Właściwości w przypadku eksploatacji przy użyciu wyłącznie paliwa zalecanego

| Parametr | Symbol | Wartość | Jednostka | Parametr | Symbol | Wartość | Jednostka |
|---|---------------|---------|-----------|--|---------------|---------|-----------|
| Wytwarzane ciepło użytkowe | | | | Sprawność użytkowa | | | |
| przy znamionowej mocy cieplnej | P_n | 31,0 | kW | przy znamionowej mocy cieplnej | η_n | 85,2 | % |
| odpowiednio przy 30% znamionowej mocy cieplnej | P_p | 9,3 | kW | odpowiednio przy 30% znamionowej mocy cieplnej | η_p | 84,1 | % |
| dla kotłów kogeneracyjnych na paliwa stałe: sprawność elektryczna | | | | Zużycie energii elektrycznej na potrzeby własne | | | |
| | | | | przy znamionowej mocy cieplnej | $e_{l_{max}}$ | 0,086 | kW |
| przy znamionowej mocy cieplnej | $\eta_{el,n}$ | | % | odpowiednio przy 30% znamionowej mocy cieplnej | $e_{l_{min}}$ | 0,034 | kW |
| | | | | urządzeń wtórnych do redukcji emisji, w stosownych przypadkach | | | kW |
| | | | | w trybie czuwania | P_{SB} | 0,004 | kW |

Tabela nr 15. Tabela informacyjna zgodnie z Załącznikiem II, Rozporządzenia Komisji (UE) 2015/1189 z dnia 28 kwietnia 2015 r.

| Identyfikator modelu: Smart Fire 41 | | | | | | | |
|--|------------------|--------------------------|----------|--|-----|-----|-----------------|
| Sposób podawania paliwa: Automatyczne podawanie paliwa: zaleca się eksploatację kotła z zasobnikiem ciepłej wody użytkowej o pojemności minimalnej 820 l | | | | | | | |
| Kocioł kondensacyjny: nie | | | | | | | |
| Kocioł kogeneracyjny na paliwo stałe: nie | | | | Kocioł wielofunkcyjny: nie | | | |
| Paliwo | Paliwo zalecane: | Inne odpowiednie paliwa: | η_s | Emisje dotyczące sezonowego ogrzewania pomieszczeń | | | |
| | | | | PM | OGC | CO | NO _x |
| | | | | mg/m ³ | | | |
| Polana, wilgotność ≤ 25% | nie | nie | | | | | |
| Zrębki, wilgotność 15-35% | nie | nie | | | | | |
| Zrębki, wilgotność > 35% | nie | nie | | | | | |
| Drewno prasowane w postaci pelletów lub brykietów | tak | nie | 81% | 17 | 10 | 231 | 128 |
| Trociny, wilgotność ≤ 50% | nie | nie | | | | | |
| Inna biomasa drzewna | nie | nie | | | | | |
| Biomasa niedrzewna | nie | nie | | | | | |
| Węgiel kamienny | nie | nie | | | | | |
| Węgiel brunatny (w tym brykiet) | nie | nie | | | | | |
| Koks | nie | nie | | | | | |
| Antracyt | nie | nie | | | | | |
| Brykiet z mieszanego paliwa kopalnego | nie | nie | | | | | |
| Inne paliwo kopalne | nie | nie | | | | | |
| Brykiet z mieszanki (30-70%) biomasy i paliwa kopalnego | nie | nie | | | | | |
| Inna mieszanka biomasy i paliwa kopalnego | nie | nie | | | | | |

Właściwości w przypadku eksploatacji przy użyciu wyłącznie paliwa zalecanego

| Parametr | Symbol | Wartość | Jednostka | Parametr | Symbol | Wartość | Jednostka |
|---|---------------|---------|-----------|--|---------------|---------|-----------|
| Wytwarzane ciepło użytkowe | | | | Sprawność użytkowa | | | |
| przy znamionowej mocy cieplnej | P_n | 41,0 | kW | przy znamionowej mocy cieplnej | η_n | 83,9 | % |
| odpowiednio przy 30% znamionowej mocy cieplnej | P_p | 12,3 | kW | odpowiednio przy 30% znamionowej mocy cieplnej | η_p | 85,2 | % |
| dla kotłów kogeneracyjnych na paliwa stałe: sprawność elektryczna | | | | Zużycie energii elektrycznej na potrzeby własne | | | |
| | | | | przy znamionowej mocy cieplnej | $e_{l_{max}}$ | 0,102 | kW |
| przy znamionowej mocy cieplnej | $\eta_{el,n}$ | | % | odpowiednio przy 30% znamionowej mocy cieplnej | $e_{l_{min}}$ | 0,036 | kW |
| | | | | urządzeń wtórnych do redukcji emisji, w stosownych przypadkach | | | kW |
| | | | | w trybie czuwania | P_{SB} | 0,004 | kW |

Tabela nr 16. Tabela informacyjna zgodnie z Załącznikiem II, Rozporządzenia Komisji (UE) 2015/1189 z dnia 28 kwietnia 2015 r.

5 Budowa kotła

Kotły serii Smart Fire charakteryzują się zwartą budową, która w przypadku wszystkich modeli jest zbliżona. Większość podzespołów kotła znajduje się wewnątrz obudowy, która zabezpiecza je przed szkodliwym działaniem czynników zewnętrznych oraz uszkodzeniami mechanicznymi.

5.1 Budowa kotłów typu Smart Fire SF 11, SF 15, SF 15 / 3 bar, SF 22 i SF 22 / 3 bar

Kotły typu Smart Fire SF11, SF15, SF15 / 3bar, SF22 i SF22 / 3bar, ich gabaryty, rozmieszczenie przyłączy instalacji C.O. oraz komina, przedstawiają rys. nr 1, rys. nr 2 oraz rys. nr 3. Schemat kotła wraz z wyróżnieniem jego najważniejszych zespołów ukazują rys. nr 4, rys. nr 5 oraz rys. nr 6.

Wewnątrz obudowy kotła można wyróżnić dwa główne elementy: korpus kotła i układ podawania paliwa. Konstrukcję stalowego korpusu kotła tworzą jego poszczególne elementy: komora spalania, komora popielnika, wymiennik ciepła oraz kolektor spalin.

Wewnątrz komory spalania osadzony jest palnik ze stali nierdzewnej. Palnik wyposażony jest w system automatycznego czyszczenia oraz automatyczną zapalarkę, która służy do zautomatyzowanego rozpalania kotła. Paliwo do palnika dostarczane jest od góry metodą grawitacyjną za pomocą wrzutowego podajnika ślimakowego wyposażonego w śluzę. Bezpośrednio pod komorą spalania znajduje się komora popielnika, w której spoczywa skrzynka na popiół – popielnik, do którego opada popiół z palnika. W tylnej ścianie komory popielnika znajduje się wyczystka umożliwiająca czyszczenie dolnej części wymiennika ciepła.

Wymiennik ciepła przedzielony jest dwoma pionowymi półkami wodnymi, tworzącymi trzy kanały spalinowe, przez które kolejno przepływają spaliny. Gazy spalinowe powstające w procesie spalania paliwa kierują się ku górze i przepływają przez pierwszy kanał spalinowy. Spaliny trafiają do drugiego kanału spalinowego, którym kierowane są w dół do dolnej części wymiennika. Następnie trafiają one do trzeciego kanału spalinowego, którym przepływają do góry wymiennika i kierowane są do kolektora spalin, skąd następnie trafiają do czopucha spalinowego. Ruch gazów spalinowych przez wymiennik ciepła jest wymuszony przez wentylator wyciągowy osadzony w kolektorze spalinowym. Ilość powietrza tłoczonego przez wentylator kontroluje sterownik. Wymiennik ciepła wyposażono w mechaniczny system czyszczenia, realizujący jednocześnie funkcję zawirowywaczy (turbulizatorów) gazów spalinowych.

Dostęp do górnej części wymiennika ciepła, jego pionowych kanałów spalinowych oraz mechanizmu czyszczenia umożliwia wyczystka mająca postać klapy, znajdująca się na szczycie korpusu kotła.

Drugim głównym elementem kotła jest układ podawania paliwa. Jest on integralną częścią zasobnika paliwa, stanowiącego część obudowy zewnętrznej kotła. Tworzą go: zasobnik paliwa, wrzutowy ślimakowy podajnik paliwa wraz z motoreduktorem oraz śluzą. Paliwo pobierane jest z dolnej części zasobnika przez ślimakowy podajnik paliwa. Ten transportuje paliwo do śluzy, stanowiącej element separujący paliwo znajdujące się w układzie podawania oraz zasobniku od płomienia w palniku. Paliwo po opuszczeniu śluzy opada bezpośrednio do palnika w komorze spalania. Korpus kotła z układem podawania paliwa łączy kolumnier śluzy.

Na przedniej ścianie kotła umieszczone są dwie maskownice. Pod dolną maskownicą znajduje się para drzwi rewizyjnych, umożliwiających dostęp do komory spalania oraz komory popielnika. Górna maskownica stanowi obudowę korpusu kotła. Na frontowej ścianie zasobnika paliwa znajduje się wyświetlacz regulatora kotła, przekazujący użytkownikowi informacje o aktualnym statusie kotła, parametrach pracy oraz umożliwiający konfigurację kotła.

Wlot i wylot wody grzewczej z wymiennika znajdują się na tylnej ścianie kotła. Mają one postać króćców z gwintem zewnętrznym 1". Na tylnej ścianie kotła usytuowany jest również czopuch spalinowy służący do odprowadzania spalin do komina. W czopuchu spalinowym osadzony jest czujnik temperatury spalin oraz opcjonalnie sonda Lambda. Na tylnej ścianie kotła, nad czopuchem znajduje się wentylator wyciągowy.

Do kotła dołączone są regulowane nóżki. Ich montaż w podstawie korpusu umożliwia jego wypoziomowanie na nierównej posadzce. Zastosowanie nóżek powoduje zwiększenie wysokości kotła o 24 mm plus zakres regulacji na gwincie nóżek. Zakres regulacji wynosi 0 ÷ 10 mm.

Obudowa zewnętrzna oraz korpus kotła zaizolowane są wełną mineralną, która zabezpiecza go przed stratami ciepła w czasie pracy. Obudowa kotła wykonana jest z płyt stalowych pokrytych wysokiej jakości, wytrzymałą farbą proszkową.

5.2 Budowa kotła typu Smart Fire SF 11 z zasobnikiem 130L

Budowa stalowego korpusu, jak i całego kotła typu Smart Fire SF11/130L, jest analogiczna do konstrukcji kotłów typu Smart Fire SF11, SF15 i SF22. Różnica polega na lokalizacji drzwi rewizyjnych komór spalania i popielnika względem wymiennika ciepła. W kotłach typu SF11, SF15 i SF22 wymiennik ciepła znajduje się za komorami spalania i popielnika, natomiast w przypadku kotła typu SF11/130L lokalizacja drzwi rewizyjnych została przemieszczona o 90° względem wymiennika ciepła – w kotle typu SF11/130L znajduje się on z boku, po lewej stronie drzwi rewizyjnych komór. Ponadto, w kotle tego typu zasobnik paliwa znajduje się nad korpusem kotła, a nie po jego prawej stronie, jak w przypadku kotłów typu SF11, SF15 i SF22, nadając mu węższy i wyższy profil.

Kocioł Smart Fire typu SF11 z zasobnikiem o pojemności 130 litrów, jego gabaryty, rozmieszczenie przyłączy instalacji C.O. oraz komina, przedstawia rys. nr 7. Schemat kotła wraz z wyróżnieniem jego najważniejszych zespołów ukazują rys. nr 8, rys. nr 9 oraz rys. nr 10.

Podstawa obudowy kotła posiada regulowane nóżki, umożliwiające wypoziomowanie na nierównej posadzce. W razie potrzeby istnieje możliwość podniesienia kotła za pomocą gwintu na nóżkach – zakres regulacji wynosi 0 ÷ 10 mm.

5.3 Budowa kotłów typu Smart Fire SF 31 oraz SF 41

Budowa kotłów typu Smart Fire SF31 oraz SF41 jest analogiczna do budowy kotłów typu SF11, SF15 i SF22. Jedyna różnica tkwi w większym wymienniku ciepła, który w przypadku kotłów SF31 i SF41 posiada cztery, a nie dwie pionowe półki wodne. Analogicznie, jak w przypadku kotłów SF11, SF15 i SF22, tworzą one trzy kanały spalinowe przez które kolejno przepływają spaliny. Schemat kotła wraz z wyróżnieniem jego najważniejszych zespołów ukazują rys. nr 4, rys. nr 5 oraz rys. nr 6.

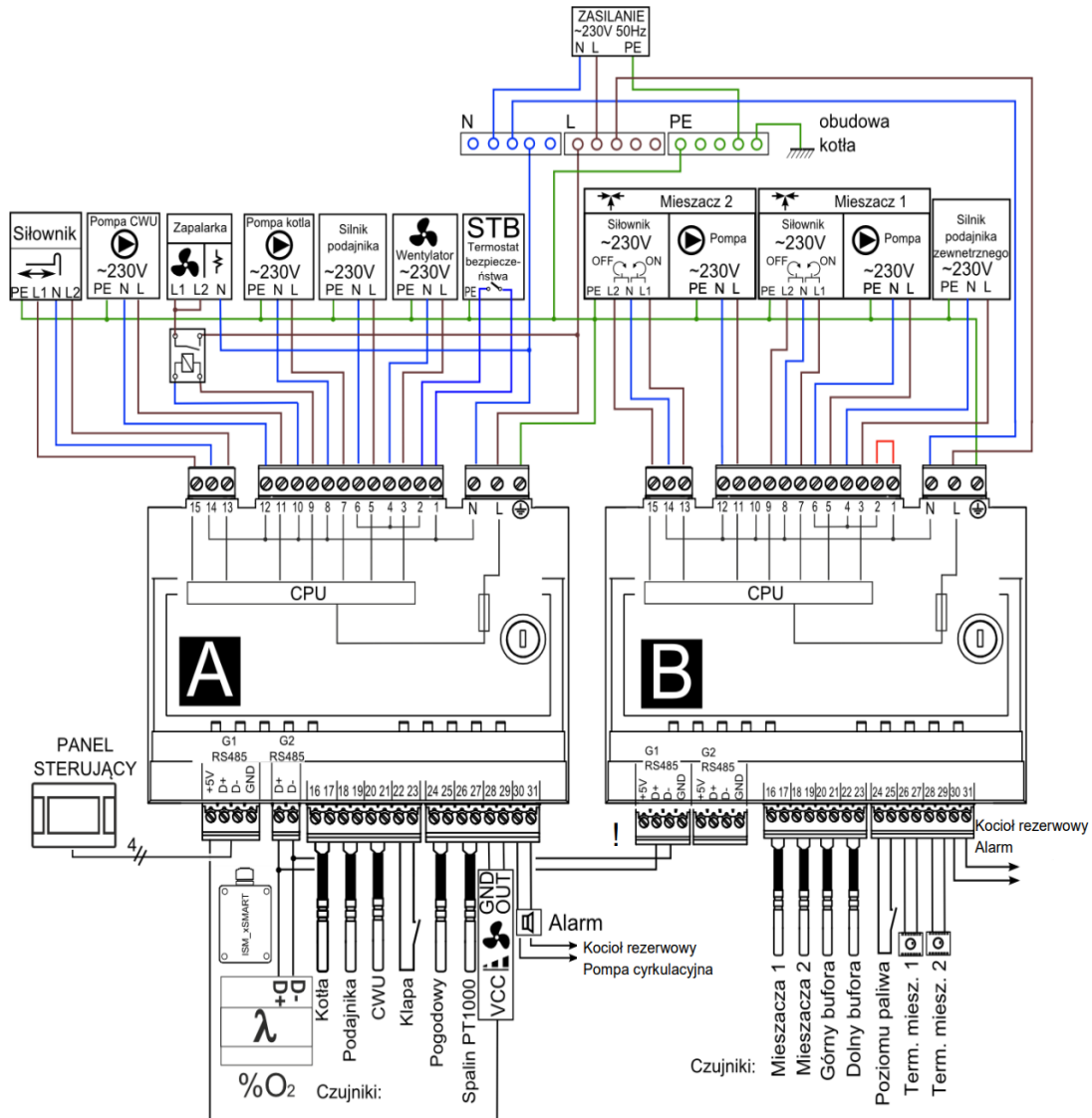
Kotły typu Smart Fire SF31 oraz SF41, ich gabaryty, rozmieszczenie przyłączy instalacji C.O. oraz komina, przedstawiają rys. nr 11, rys. nr 12 oraz rys. nr 13.

5.4 Budowa kotłów serii Smart Fire SF 11 COMPACT oraz SF 15 COMPACT

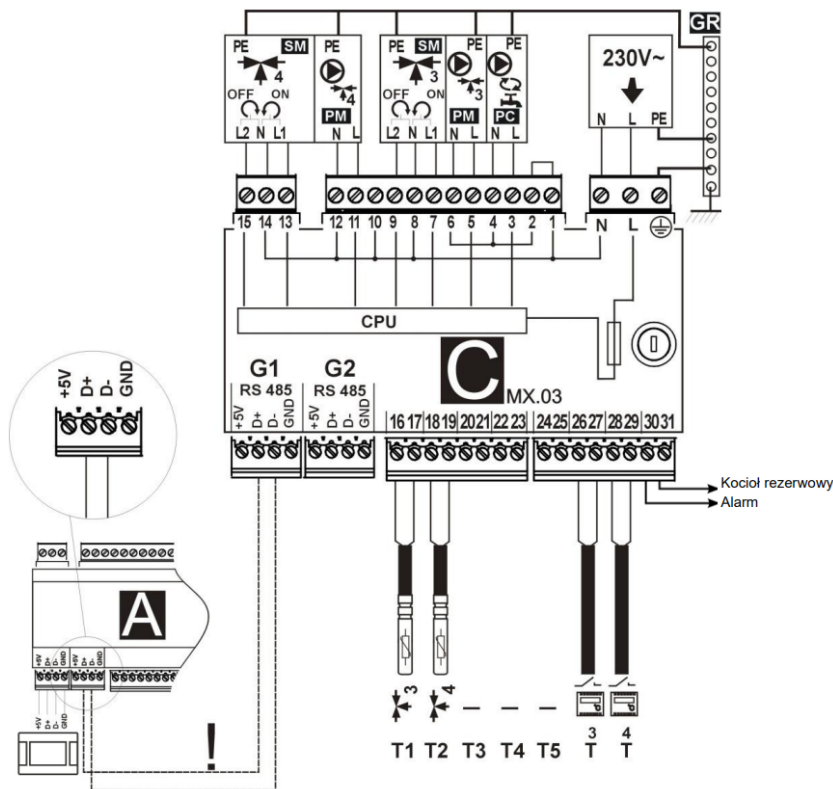
Kotły typu Smart Fire SF11 COMPACT oraz SF15 COMPACT są kompaktowymi wersjami kotłów typu Smart Fire SF11 oraz SF15. Korzystają one z takich samych stalowych korpusów kotła. Różnica polega na zastosowaniu kompaktowego systemu podawania paliwa. W zasobniku paliwa znajduje się ślimak zgarniający paliwo do centralnej części w dnie zasobnika, skąd jest ono pobierane przez służącą separującą paliwo znajdujące się w zasobniku od płomienia w palniku. Paliwo po opuszczeniu służą opada bezpośrednio do palnika w komorze spalania.

Kotły typu Smart Fire SF11 COMPACT oraz SF15 COMPACT, ich gabaryty, rozmieszczenie przyłączy instalacji C.O. oraz komina, przedstawia rys. nr 14. W razie potrzeby zasobnik paliwa kotła można rozbudować za pomocą nadstawek – wymiary kotłów z nadstawkami przedstawia rys. nr 15. Schemat kotła wraz z wyróżnieniem jego najważniejszych zespołów ukazują rys. nr 16 oraz rys. nr 17.

5.5 Schemat elektryczny regulatora kotła ecoMAX810P3-L TOUCH

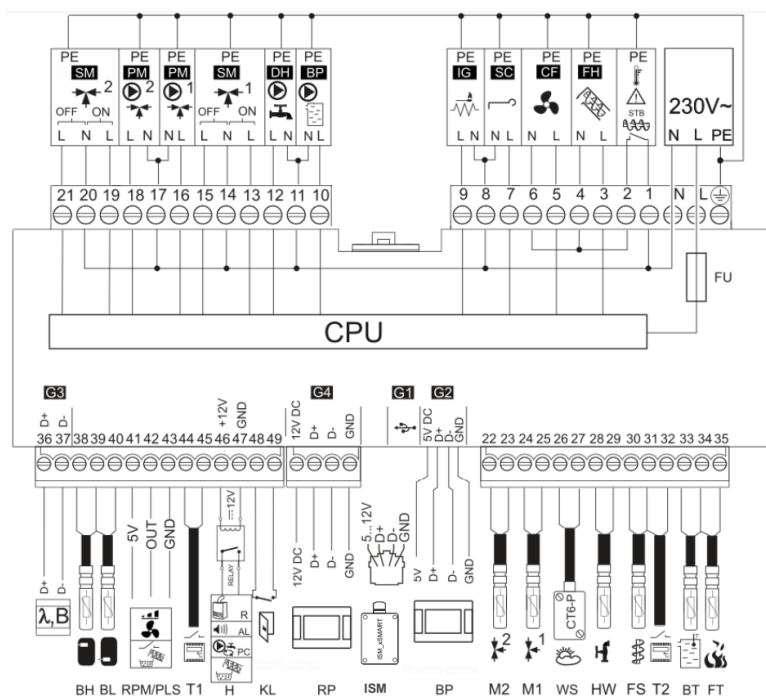


Schemat połączeń elektrycznych regulatora oraz dodatkowego modułu B: A – regulator, B – moduł rozszerzeń do obsługi dodatkowych obiegów grzewczych, λ – moduł sondy Lambda, Czujniki typu CT4: kotła, podajnika, CWU, mieszacza 1, mieszacza 2, górny i dolny bufora, Czujnik pogodowy typu CT4-P, Czujnik spalin typu CT2S, ! – łączyć wyłącznie dwuprzewodowo (nie łączyć czterema przewodami, ponieważ grozi to uszkodzeniem regulatora).

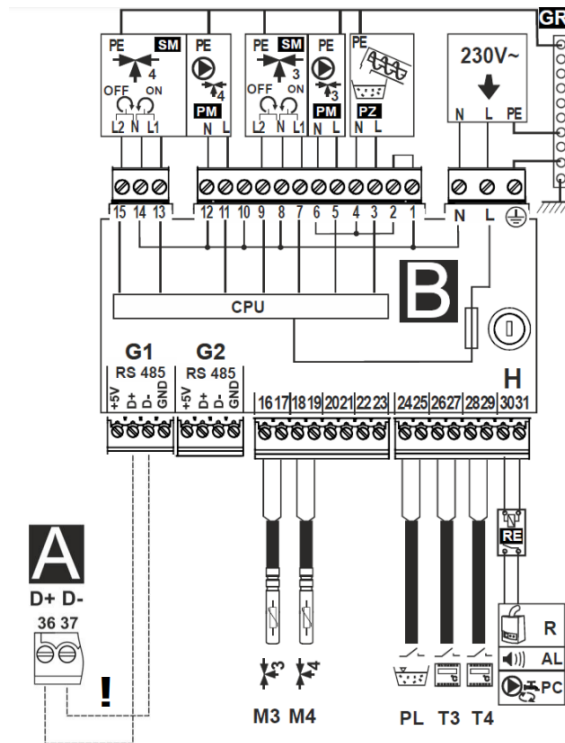


Schemat połączeń elektrycznych dla modułu dodatkowego C: T1 – czujnik temperatury obiegu mieszacza 3 typu CT4, T2 – czujnik temperatury obiegu mieszacza 4 typu CT4, T – termostat pokojowy mieszacza 3 i 4, ! – łączyć wyłącznie dwuprzewodowo (nie łączyć czterema przewodami, ponieważ grozi to uszkodzeniem regulatora), A – regulator, 230V~ - kabel zasilający, SM – siłownik mieszacza 3 i 4, PM – pompa mieszacza 3 i 4, PC – pompa cyrkulacyjna ciepłej wody użytkowej, GR – listwa zerowa.

5.6 Schemat elektryczny regulatora kotła ecoMAX860P3-LZ TOUCH

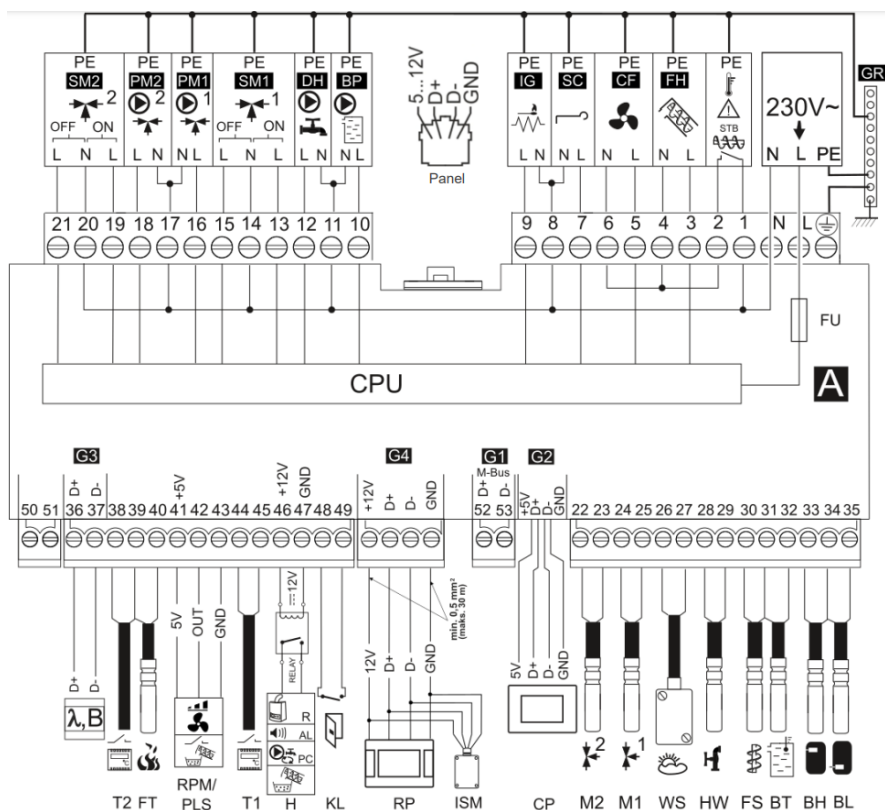


Schemat połączeń elektrycznych: λ – moduł sondy Lambda, B – moduł do obsługi dodatkowych mieszaczowych obiegów grzewczych 3 i 4, BH – górny czujnik temperatury bufora typu CT4, BL – dolny czujnik temperatury bufora typu CT4, RPM – czujnik prędkości obrotowej wentylatora, PLS - czujnik poziomu paliwa podajnika głównego, T1 – standardowy termostat pokojowy (zwrócić uwagę na zwrotność), H – wyjście napięciowe do sterowania: kotłem rezerwowym R, sygnalizacją alarmów AL, pompą cyrkulacji CWU PC oraz dodatkowym podajnikiem, RELAY – przekaźnik 12 VDC, KL - czujnik otwarcia drzwi kotła, RP - panel pokojowy z funkcją termostatu pokojowego, ISM - moduł radiowy, BP – panel sterujący, M1 - czujnik temperatury obiegu regulowanego (mieszacza 1) typu CT4, M2 - czujnik temperatury obiegu regulowanego (mieszacza 2) typu CT4, WS - czujnik temperatury zewnętrznej (pogody) typu CT6-P, HW - czujnik temperatury CWU typu CT4, FS - czujnik temperatury podajnika typu CT4, T2 – standardowy termostat pokojowy (zwrócić uwagę na zwrotność), BT - czujnik temperatury kotła typu CT4, FT – czujnik temperatury spalin typu CT2S, L N PE – zasilanie sieciowe 230V~, STB – wejście do ogranicznika temperatury bezpieczeństwa, FH – główny podajnik paliwa, CF - wentylator nadmuchowy palnika, SC – silnik czyszczenia palnika, IG – zapalarka, BP – pompa kotła, DH – pompa CWU, SM – siłownik mieszacza 1, 2, PM – pompa mieszacza 1, 2, CPU – sterowanie.

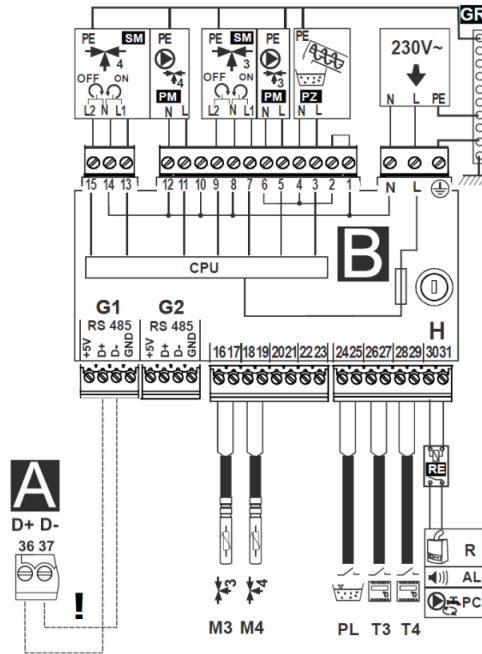


Schemat połączeń elektrycznych dodatkowego modułu B do regulatora: M3 – czujnik temperatury obiegu regulowanego (mieszacza 3) typu CT4, M4 – czujnik temperatury obiegu regulowanego (mieszacza 4) typu CT4, PL – czujnik poziomu paliwa podajnika bunkra, T3 – termostat pokojowy mieszacza 3, T4 – termostat pokojowy mieszacza 4, H – wyjście napięciowe do sterowania: kotłem rezerwowym R, sygnalizacją alarmów AL, pompą cyrkulacji CWU PC, RE – przekaźnik 6VDC, L N PE - zasilanie sieciowe 230V~, GR – listwa uzziemiająca, PZ – podajnik dodatkowy (podajnik bunkra), PM – pompa mieszacza 3 i 4, SM – siłownik mieszacza 3 i 4, CPU – sterowanie, A – moduł główny regulatora, ! – łączyć wyłącznie dwuprzewodowo (nie łączyć czterema przewodami, grozi uszkodzeniem regulatora).

5.7 Schemat elektryczny regulatora kotła ecoMAX860P6-LZ TOUCH



Schemat połączeń elektrycznych: λ – moduł sondy Lambda, B – moduł do obsługi dodatkowych mieszaczowych obiegów grzewczych 3 i 4, T2 – standardowy termostat pokojowy (zwiernorozwierny), FT – czujnik temperatury spalin typu CT2S, RPM – czujnik prędkości obrotowej wentylatora, PLS - czujnik poziomu paliwa podajnika głównego, T1 – standardowy termostat pokojowy (zwiernorozwierny), H – wyjście H1 napięciowe do sterowania: kotłem rezerwowym R, sygnalizacją alarmów AL, pompą cyrkulacji CWU PC oraz dodatkowym podajnikiem, RELAY – przekaźnik 12 VDC (maks. 80 mA), KL - czujnik otwarcia drzwi kotła, RP - panel pokojowy z funkcją termostatu pokojowego (podłączenie modułu radiowy ISM oraz adaptera modułu internetowego ecoNET300), CP – panel sterujący, M2 - czujnik temperatury obiegu regulowanego (mieszacza 2) typu CT10, M1 - czujnik temperatury obiegu regulowanego (mieszacza 1) typu CT10, WS - czujnik temperatury zewnętrznej (pogody) typu CT10-P, HW - czujnik temperatury CWU typu CT10, FS - czujnik temperatury podajnika typu CT10, BT - czujnik temperatury kotła typu CT10, BH – górny czujnik temperatury bufora typu CT10, BL – dolny czujnik temperatury bufora typu CT10, L N PE - zasilanie sieciowe 230 V~, GR – listwa uzziemiająca, STB – wejście do ogranicznika temperatury bezpieczeństwa, FH – główny podajnik paliwa, CF – wentylator nadmuchiwy palnika, SC – silnik czyszczenia palnika, IG – zapalarka, BP – pompa kotła, DH – pompa CWU, SM1, SM2 – siłownik mieszacza 1, 2, PM1, PM2 – pompa mieszacza 1, 2, CPU – sterowanie, FU – główny bezpiecznik sieciowy.



Schemat połączeń elektrycznych dodatkowego modułu B do regulatora: M3 – czujnik temperatury obiegu regulowanego (mieszacza 3) typu CT4, M4 – czujnik temperatury obiegu regulowanego (mieszacza 4) typu CT4, PL – czujnik poziomu paliwa podajnika bunkra, T3 – termostat pokojowy mieszacza 3, T4 – termostat pokojowy mieszacza 4, H – wyjście H2 napięciowe do sterowania: kotłem rezerwowym R, sygnalizacją alarmów AL, pompą cyrkulacji CWU PC, RE – przełącznik 6 VDC (maks. 80 mA), L N PE - zasilanie sieciowe 230 V~, GR – listwa uziemienia, PZ – podajnik dodatkowy (podajnik bunkra), PM – pompa mieszacza 3 i 4, SM – siłownik mieszacza 3 i 4, CPU – sterowanie, A – moduł główny regulatora, ! – łączyć wyłącznie dwuprzewodowo (nie łączyć czterema przewodami, grozi uszkodzeniem regulatora).

6 Rodzaje paliwa.

Kotły serii Smart Fire zaprojektowano i zbudowano pod kątem spalania wydajnego i ekologicznego paliwa w postaci granulatu pellet. Mianem pellet określa się materiał opałowy wytwarzany ze sprasowanego pod wysokim ciśnieniem drewna, występujący w postaci granulatu o kształcie walców.

Stosowane paliwo musi spełniać podstawowe wymagania dla granulatu wytwarzanych ze sprasowanego drewno:

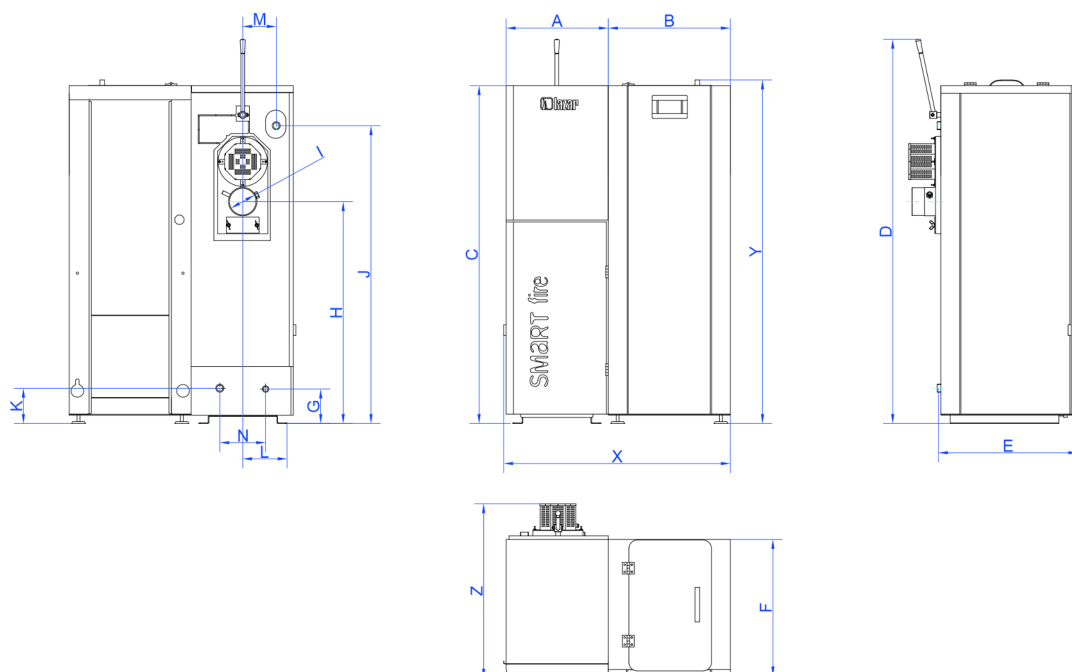
- Wartość opałowa powyżej 17 MJ/kg;
- Zawartość wilgoci maksimum 12%;
- Zawartość popiołu maksimum 0,5%;

Ponadto, zaleca się, aby stosowane paliwo spełniało normy dotyczące granulatu pellet. Zalecenie to dotyczy w szczególności: średnicy granulatu, wartości opałowej (energetycznej) paliwa oraz jego wilgotności.

PELLETY

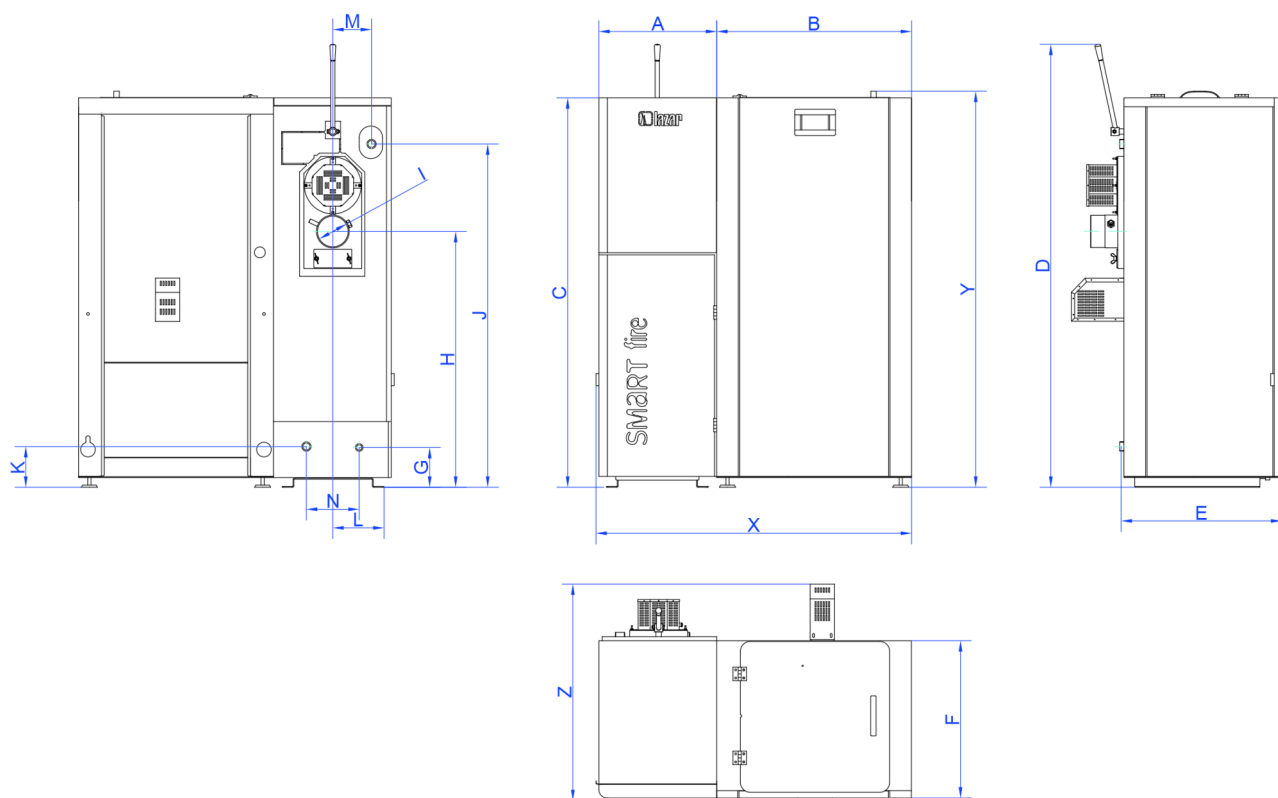
| | Ö-Norm | DIN-Norm | DINplus |
|------------------------|-------------------------|-----------------------------|-------------------------|
| Wartość opałowa | 18 MJ/kg | 18 MJ/kg | 18 MJ/kg |
| Gęstość | 1,12 kg/dm ³ | 1,0- 1,4 kg/dm ³ | 1,12 kg/dm ³ |
| Wilgotność | max. 10,0 % | max. 12,0 % | max. 10,0 % |
| Długość | max. 5 x średnica | max. 50 mm | max. 5 x średnica |
| Średnica | 6 mm | 6 mm | 6 mm |
| Zawartość mialu | max. 2,3 % | | max. 2,3 % |

Tabela nr 17. Normy oraz znormalizowane parametry paliwa



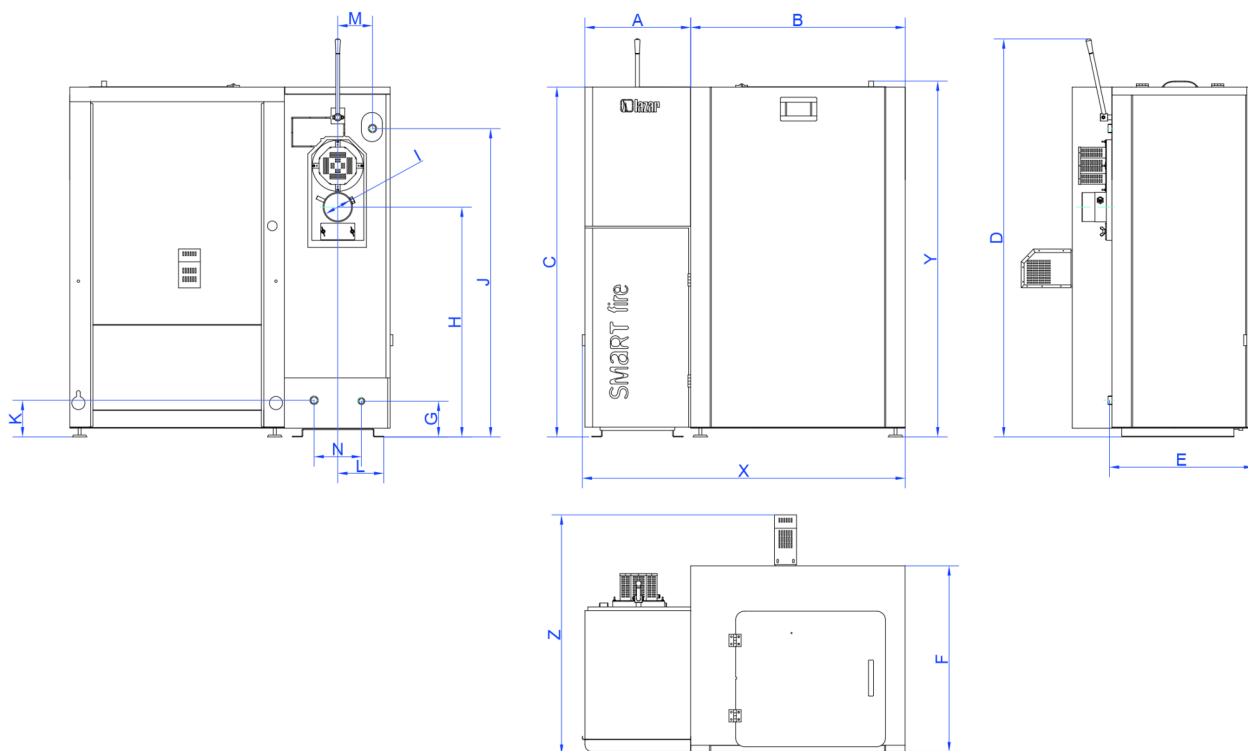
| Wymiar: | Model | | | |
|----------------|-------------|-------------|------------------|-------------------------|
| | SF11 / 150L | SF15 / 150L | SF15/3bar / 150L | SF22 i SF22/3bar / 150L |
| A: | 440 | 440 | 440 | 440 |
| B: | 525 | 525 | 525 | 525 |
| C: | 1460 | 1460 | 1460 | 1460 |
| D: | 1630 | 1630 | 1530 | 1660 |
| E: | 600 | 600 | 600 | 600 |
| F: | 595 | 595 | 595 | 595 |
| G: | 155 | 155 | 155 | 155 |
| H: | 695 | 695 | 845 | 945 |
| I: | 100 | 120 | 120 | 120 |
| J: | 1025 | 1025 | 1175 | 1275 |
| K: | 160 | 160 | 160 | 160 |
| L: | 240 | 240 | 240 | 240 |
| M: | 145 | 145 | 145 | 145 |
| N: | 195 | 195 | 195 | 195 |
| X – szerokość: | 985 | 985 | 985 | 985 |
| Y – wysokość: | 1490 | 1490 | 1490 | 1490 |
| Z – głębokość: | 760 | 760 | 760 | 760 |

Rys nr 1. Wymiary kotłów Smart Fire SF11, SF15, SF15/3bar, SF22 oraz SF22/3bar z zasobnikiem paliwa 150L



| Wymiar: | Model | | | |
|----------------|-------------|-------------|------------------|-------------------------|
| | SF11 / 240L | SF15 / 240L | SF15/3bar / 240L | SF22 i SF22/3bar / 240L |
| A: | 440 | 440 | 440 | 440 |
| B: | 720 | 720 | 720 | 720 |
| C: | 1460 | 1460 | 1460 | 1460 |
| D: | 1630 | 1630 | 1530 | 1660 |
| E: | 600 | 600 | 600 | 600 |
| F: | 595 | 595 | 595 | 595 |
| G: | 155 | 155 | 155 | 155 |
| H: | 695 | 695 | 845 | 945 |
| I: | 100 | 120 | 120 | 120 |
| J: | 1025 | 1025 | 1175 | 1275 |
| K: | 160 | 160 | 160 | 160 |
| L: | 240 | 240 | 240 | 240 |
| M: | 145 | 145 | 145 | 145 |
| N: | 195 | 195 | 195 | 195 |
| X – szerokość: | 1180 | 1180 | 1180 | 1180 |
| Y – wysokość: | 1490 | 1490 | 1490 | 1490 |
| Z – głębokość: | 805 | 805 | 805 | 805 |

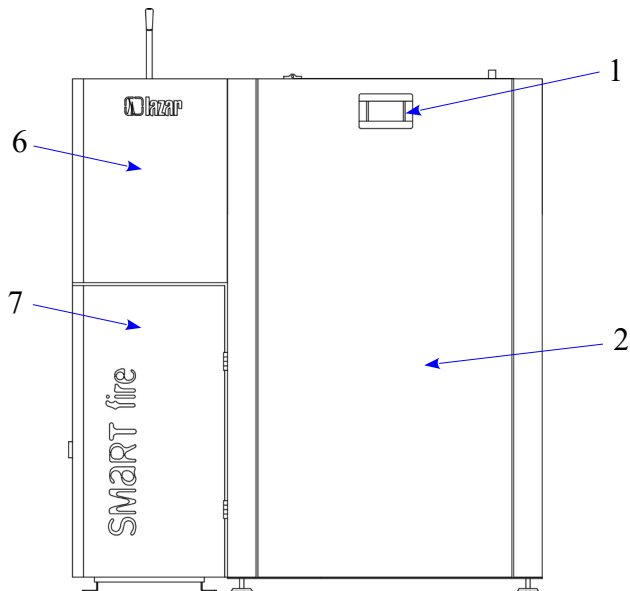
Rys nr 2. Wymiary kotłów Smart Fire SF11, SF15, SF15/3bar, SF22 oraz SF22/3bar z zasobnikiem paliwa 240L



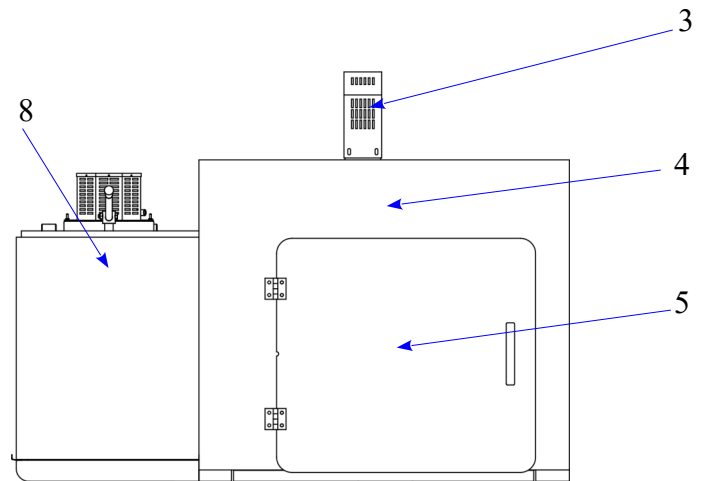
| Wymiar: | Model | | | |
|----------------|-------------|-------------|------------------|-------------------------|
| | SF11 / 440L | SF15 / 440L | SF15/3bar / 440L | SF22 i SF22/3bar / 440L |
| A: | 440 | 440 | 440 | 440 |
| B: | 885 | 885 | 885 | 885 |
| C: | 1460 | 1460 | 1460 | 1460 |
| D: | 1630 | 1630 | 1530 | 1660 |
| E: | 600 | 600 | 600 | 600 |
| F: | 805 | 805 | 805 | 805 |
| G: | 155 | 155 | 155 | 155 |
| H: | 695 | 695 | 845 | 945 |
| I: | 100 | 120 | 120 | 120 |
| J: | 1025 | 1025 | 1175 | 1275 |
| K: | 160 | 160 | 160 | 160 |
| L: | 240 | 240 | 240 | 240 |
| M: | 145 | 145 | 145 | 145 |
| N: | 195 | 195 | 195 | 195 |
| X – szerokość: | 1345 | 1345 | 1345 | 1345 |
| Y – wysokość: | 1490 | 1490 | 1490 | 1490 |
| Z – głębokość: | 1015 | 1015 | 1015 | 1015 |

Rys nr 3. Wymiary kotłów Smart Fire SF11, SF15, SF15/3bar, SF22 oraz SF22/3bar z zasobnikiem paliwa 440L

Widok z przodu



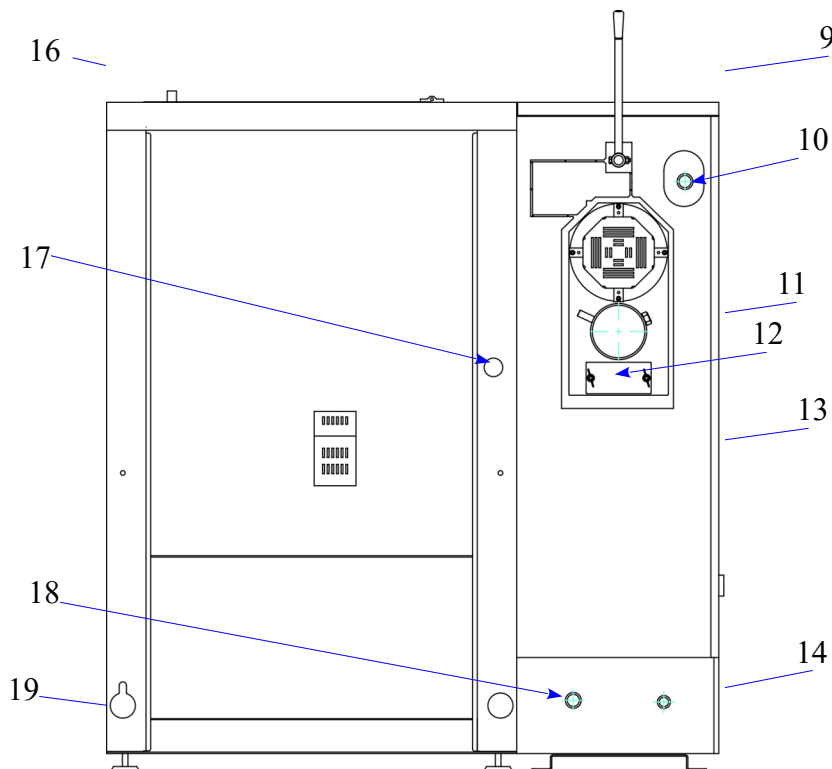
Widok z góry



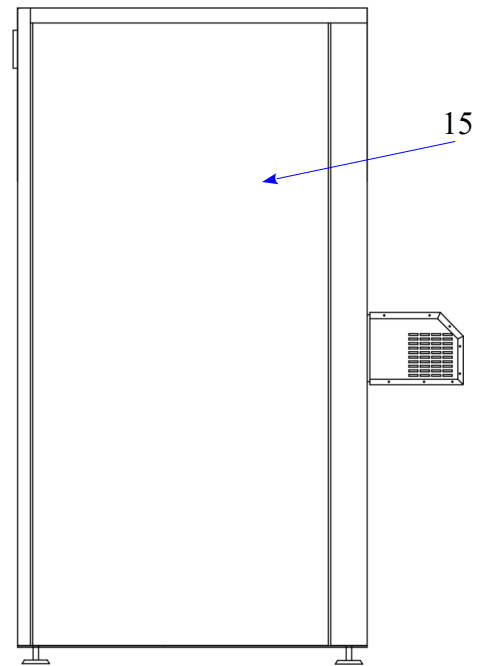
Rys nr 4. Opis schematyczny kotłów typu Smart Fire SF 11, SF15, SF15/3bar, SF22, SF22/3bar, SF31 oraz SF41:

1-panel wyświetlacza dotykowego; 2-frontowy panel rewizyjny; 3-obudowa układu napędowego ślimaka zasobnika paliwa (wyposażenie zasobników paliwa o pojemnościach 240L i 440L); 4-zasobnik paliwa (schemat przedstawia zasobnik 440L); 5-klapa zasobnika paliwa; 6-maskownica wymiennika; 7-maskownica drzwi kotła; 8-górna pokrywa korpusu wymiennika kotła;

Widok z tyłu



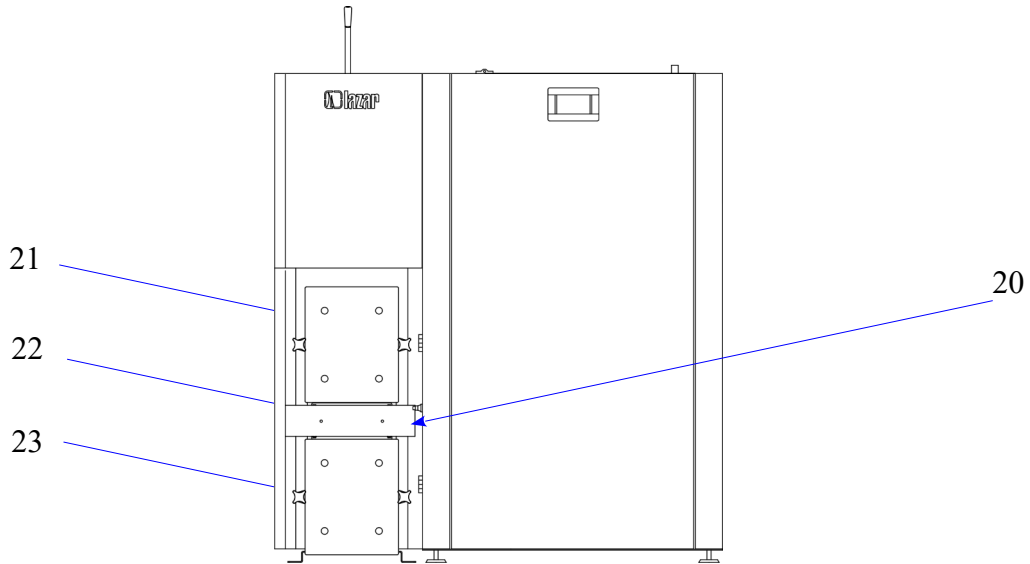
Widok z boku (od strony zasobnika paliwa)



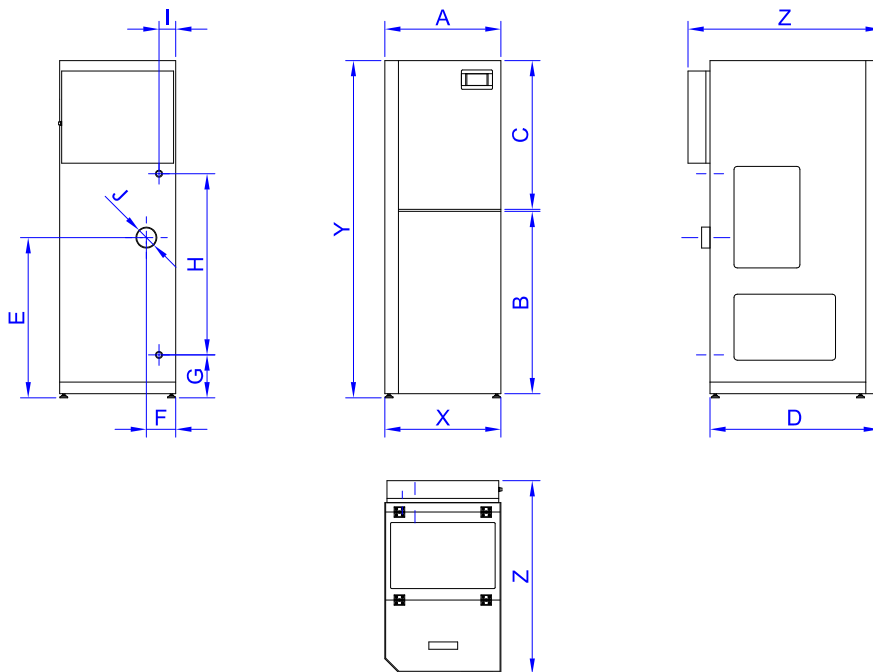
Rys nr 5. Opis schematyczny kotłów typu Smart Fire SF 11, SF15, SF15/3bar, SF22, SF22/3bar, SF31 oraz SF41:

9-dźwignia mechanizmu czyszczenia wymiennika; 10-króciec wody grzewczej; 11-czopuch spalinowy wraz z czujnikiem temperatury spalin oraz sondą Lambda (wyposażenie opcjonalne); 12-wyczystka kolektora spalin; 13-reset termostatu bezpieczeństwa STB (pod plastikową nakrętką); 14-króciec spustowy; 15-boczny panel rewizyjny; 16-punkt montażu układu napędowego automatycznego systemu czyszczenia wymiennika (wyposażenie opcjonalne); 17-przepust okablowania kolektora spalinowego; 18-króciec wody powrotnej; 19-dławnica kabla zasilającego wraz z przepustem dla okablowania;

Widok z przodu (otwarta maskownica)



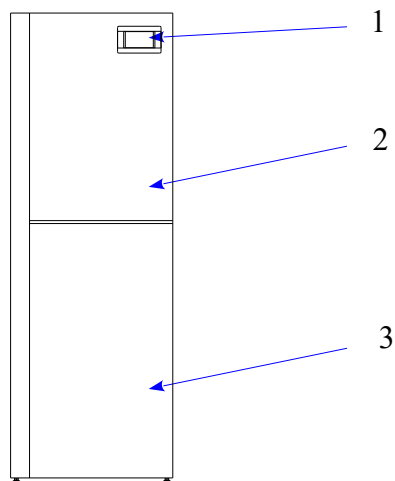
Rys nr 6. Opis schematyczny kotłów typu Smart Fire SF 11, SF15, SF15/3bar; SF22, SF22/3bar, SF31 oraz SF41;
20-wyłącznik krańcowy maskownicy drzwi kotła; 21-drzwi komory palnika; 22-maskownica zapalarki ceramicznej oraz wyczystki palnika; 23-drzwi komory popielnika;



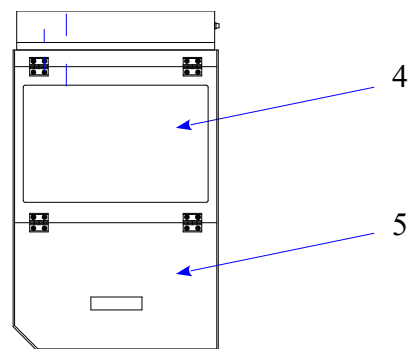
| Wymiary: | Model |
|----------------|-------------|
| | SF11 / 130L |
| A: | 555 |
| B: | 870 |
| C: | 710 |
| D: | 810 |
| E: | 770 |
| F: | 130 |
| G: | 210 |
| H: | 865 |
| I: | 70 |
| J: | 100 |
| X - szerokość: | 570 |
| Y - wysokość | 1640 |
| Z - głębokość | 930 |

Rys nr 7. Wymiary kotła Smart Fire SF11 z zasobnikiem paliwa 130L

Widok z przodu



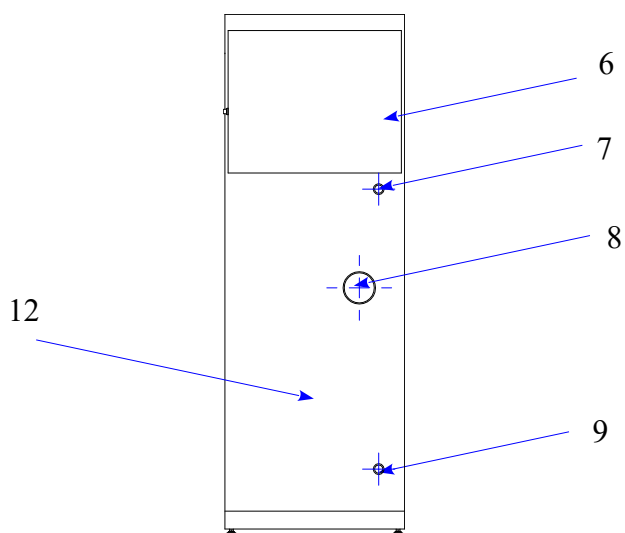
Widok z góry



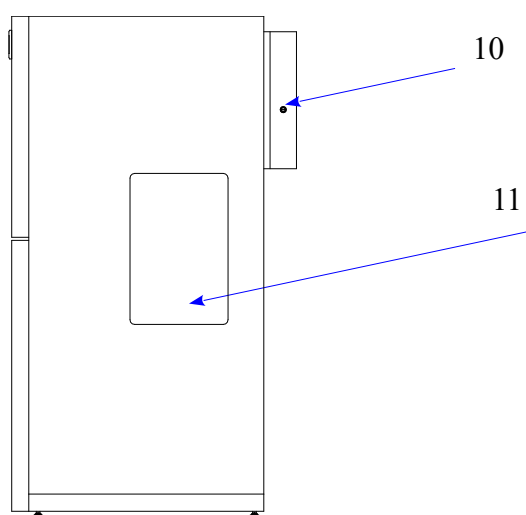
Rys nr 8. Opis schematyczny kotła Smart Fire SF11/130L

1-panel wyświetlacza dotykowego; 2-górna maskownica; 3-dolna maskownica; 4-pokrywa rewizyjna; 5-klapa zasobnika paliwa;

Widok z tyłu



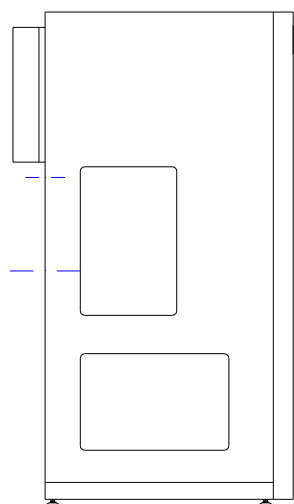
Widok z boku (od strony układu podawania paliwa)



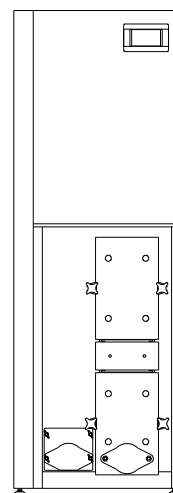
Rys nr 9. Opis schematyczny kotła Smart Fire SF11/130L

6-skrzynka elektryczna; 7-króciec zasilania; 8-czopuch spalinowy wraz z czujnikiem temperatury spalin oraz sondą Lambda (wyposażenie opcjonalne); 9-króciec wody powrotnej; 10-reset termostatu bezpieczeństwa STB (pod plastikową nakrętką); 11-pokrywa otworu rewizyjnego śluzu; 12-tylna maskownica;

Widok z boku (od strony czopucha spalinowego)

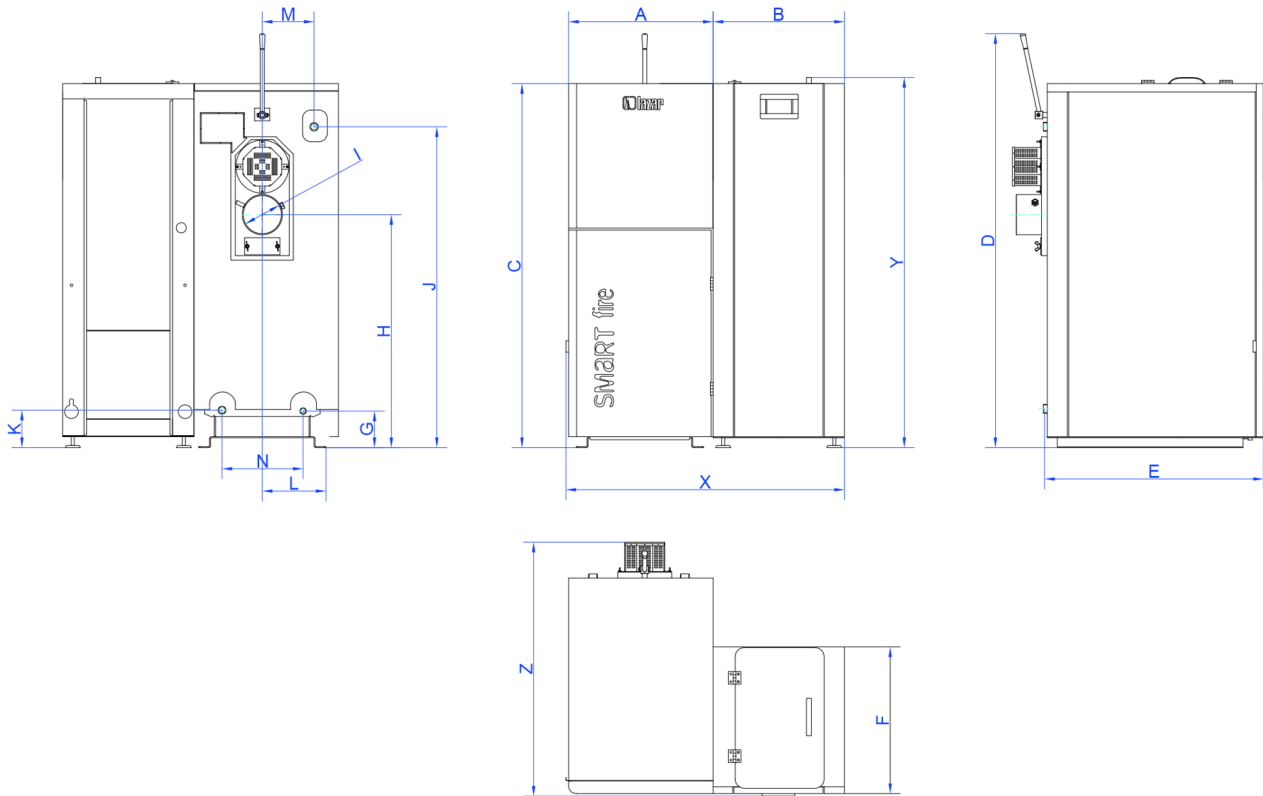


Widok z przodu (z otwartą maskownicą)



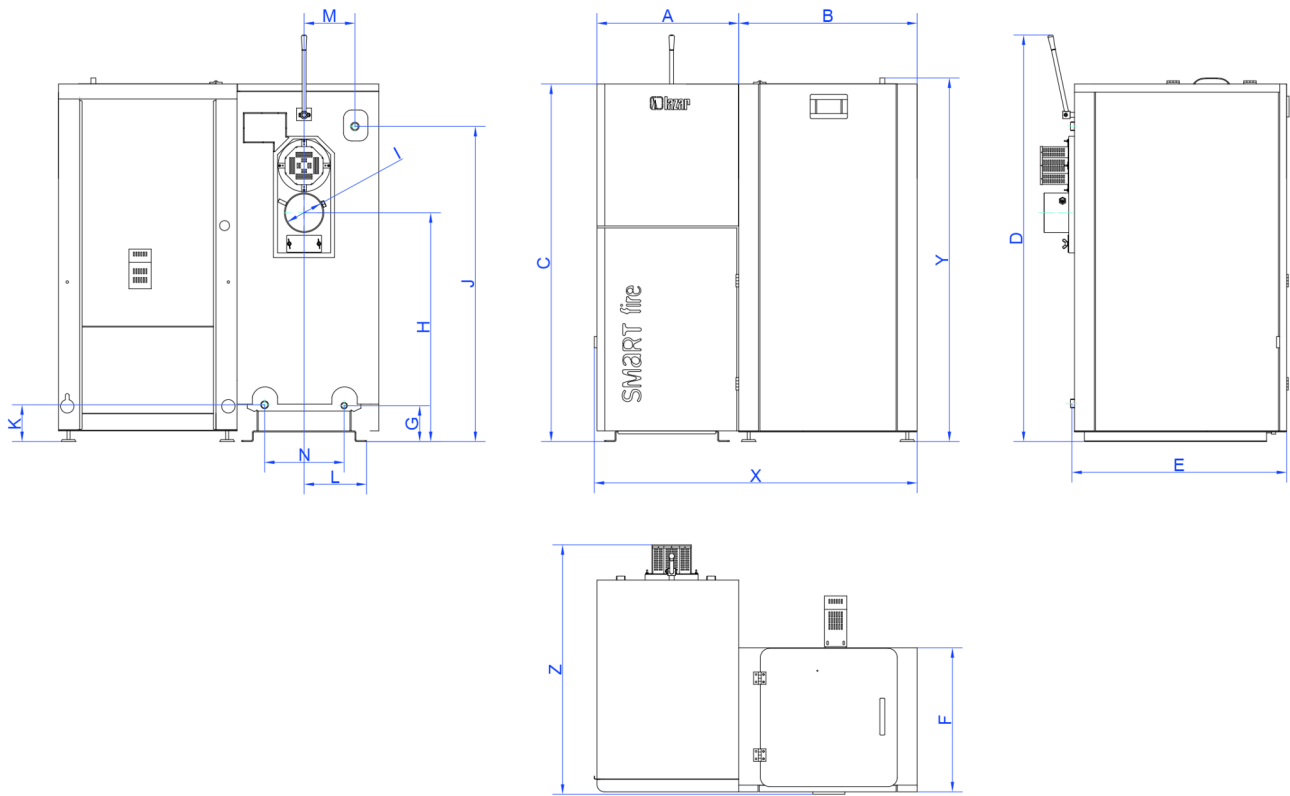
Rys nr 10. Opis schematyczny kotła Smart Fire SF11/130L

13-pokrywa otworu rewizyjnego; 14-drzwi komory spalania; 15-maskownica zapalarki ceramicznej oraz wyczystki palnika; 16-drzwi komory popielnika; 17-pokrywa otworu rewizyjnego czopucha spalinowego; 18-wyczystka dolnej części wymiennika ciepła;



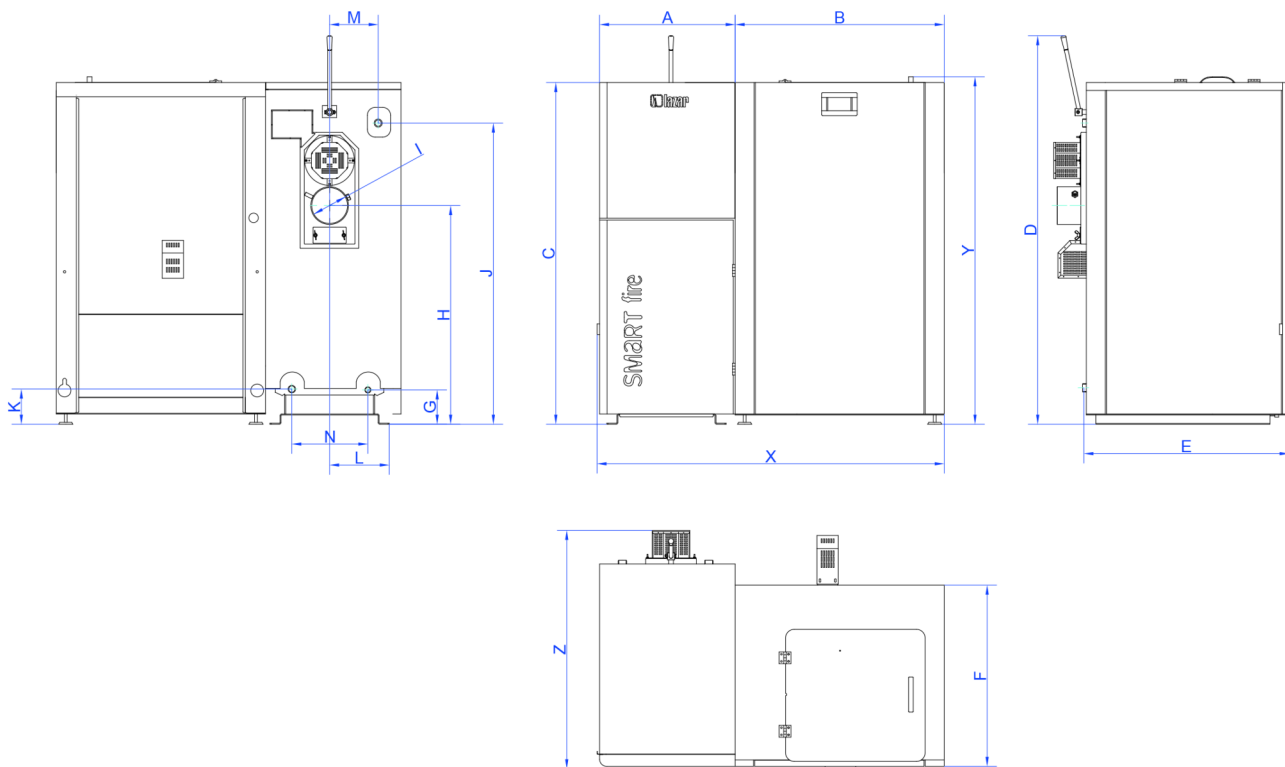
| Wymiar: | Model | |
|----------------|-------------|-------------|
| | SF31 / 150L | SF41 / 150L |
| A: | 570 | 570 |
| B: | 525 | 525 |
| C: | 1460 | 1460 |
| D: | 1665 | 1665 |
| E: | 860 | 860 |
| F: | 595 | 595 |
| G: | 155 | 155 |
| H: | 930 | 930 |
| I: | 160 | 160 |
| J: | 1280 | 1280 |
| K: | 160 | 160 |
| L: | 300 | 300 |
| M: | 205 | 205 |
| N: | 320 | 320 |
| X – szerokość: | 1115 | 1115 |
| Y – wysokość: | 1490 | 1490 |
| Z – głębokość: | 1015 | 1015 |

Rys nr 11. Wymiary kotłów Smart Fire SF31 oraz SF41 z zasobnikiem paliwa 150L



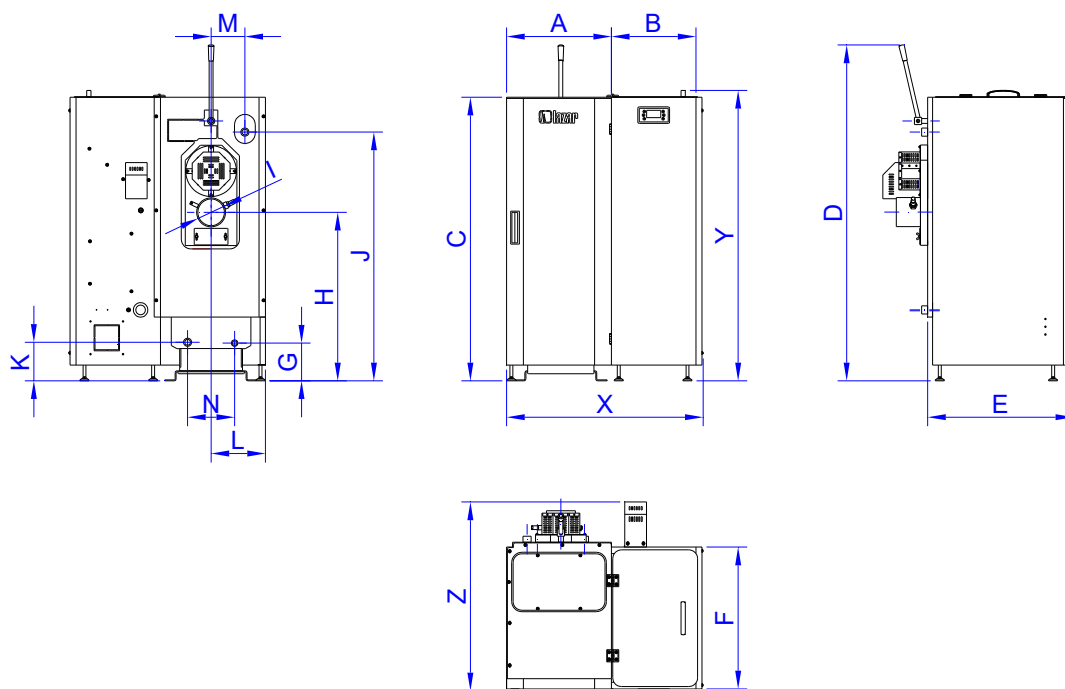
| Wymiar: | Model | |
|----------------|-------------|-------------|
| | SF31 / 240L | SF41 / 240L |
| A: | 570 | 570 |
| B: | 720 | 720 |
| C: | 1460 | 1460 |
| D: | 1665 | 1665 |
| E: | 860 | 860 |
| F: | 595 | 595 |
| G: | 155 | 155 |
| H: | 930 | 930 |
| I: | 160 | 160 |
| J: | 1280 | 1280 |
| K: | 160 | 160 |
| L: | 300 | 300 |
| M: | 205 | 205 |
| N: | 320 | 320 |
| X – szerokość: | 1310 | 1310 |
| Y – wysokość: | 1490 | 1490 |
| Z – głębokość: | 1015 | 1015 |

Rys nr 12. Wymiary kotłów Smart Fire SF31 oraz SF41 z zasobnikiem paliwa 240L



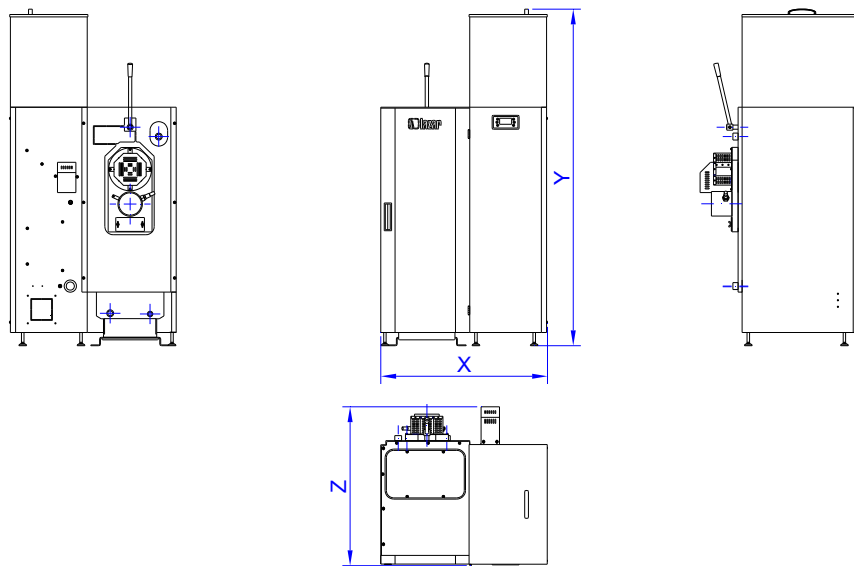
| Wymiar: | Model | |
|----------------|-------------|-------------|
| | SF31 / 440L | SF41 / 440L |
| A: | 570 | 570 |
| B: | 885 | 885 |
| C: | 1460 | 1460 |
| D: | 1665 | 1665 |
| E: | 860 | 860 |
| F: | 805 | 805 |
| G: | 155 | 155 |
| H: | 930 | 930 |
| I: | 160 | 160 |
| J: | 1280 | 1280 |
| K: | 160 | 160 |
| L: | 300 | 300 |
| M: | 205 | 205 |
| N: | 320 | 320 |
| X – szerokość: | 1475 | 1475 |
| Y – wysokość: | 1490 | 1490 |
| Z – głębokość: | 1015 | 1015 |

Rys nr 13. Wymiary kotłów Smart Fire SF31 oraz SF41 z zasobnikiem paliwa 440L

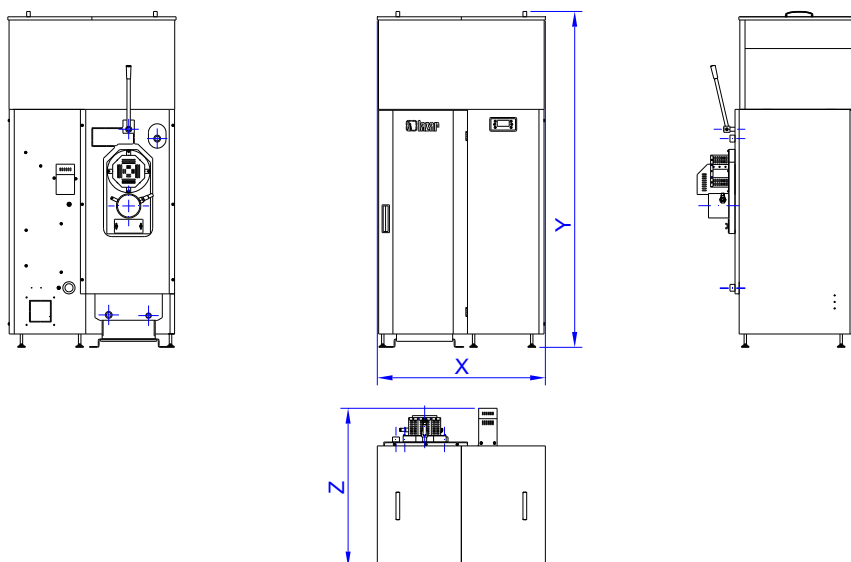


| Wymiar: | Model | |
|----------------|--------------|--------------|
| | SF11 COMPACT | SF15 COMPACT |
| A: | 435 | 435 |
| B: | 350 | 350 |
| C: | 1170 | 1170 |
| D: | 1410 | 1410 |
| E: | 605 | 605 |
| F: | 585 | 585 |
| G: | 155 | 155 |
| H: | 695 | 695 |
| I: | 100 | 120 |
| J: | 1025 | 1025 |
| K: | 160 | 160 |
| L: | 225 | 225 |
| M: | 145 | 145 |
| N: | 195 | 195 |
| X – szerokość: | 815 | 815 |
| Y – wysokość: | 1200 | 1200 |
| Z – głębokość: | 795 | 795 |

Rys nr 14. Wymiary kotłów Smart Fire SF11 COMPACT oraz SF15 COMPACT

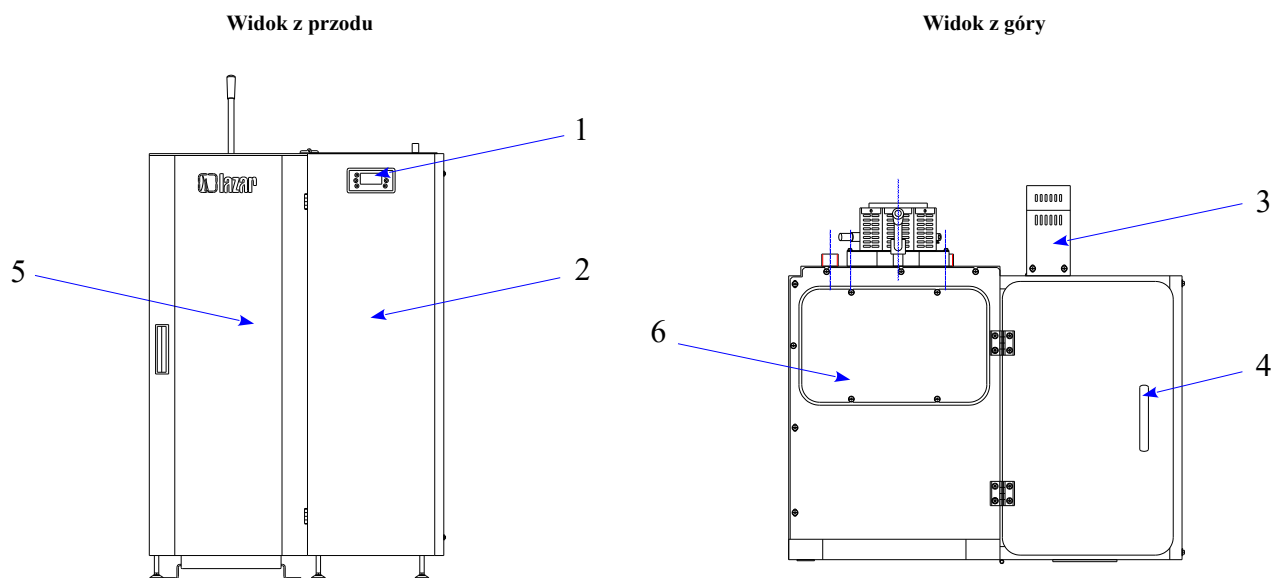


| Wymiar: | Model | |
|----------------|------------------------------|------------------------------|
| | SF11 COMPACT z nadstawką 90L | SF15 COMPACT z nadstawką 90L |
| X – szerokość: | 815 | 815 |
| Y – wysokość: | 1655 | 1655 |
| Z – głębokość: | 795 | 795 |



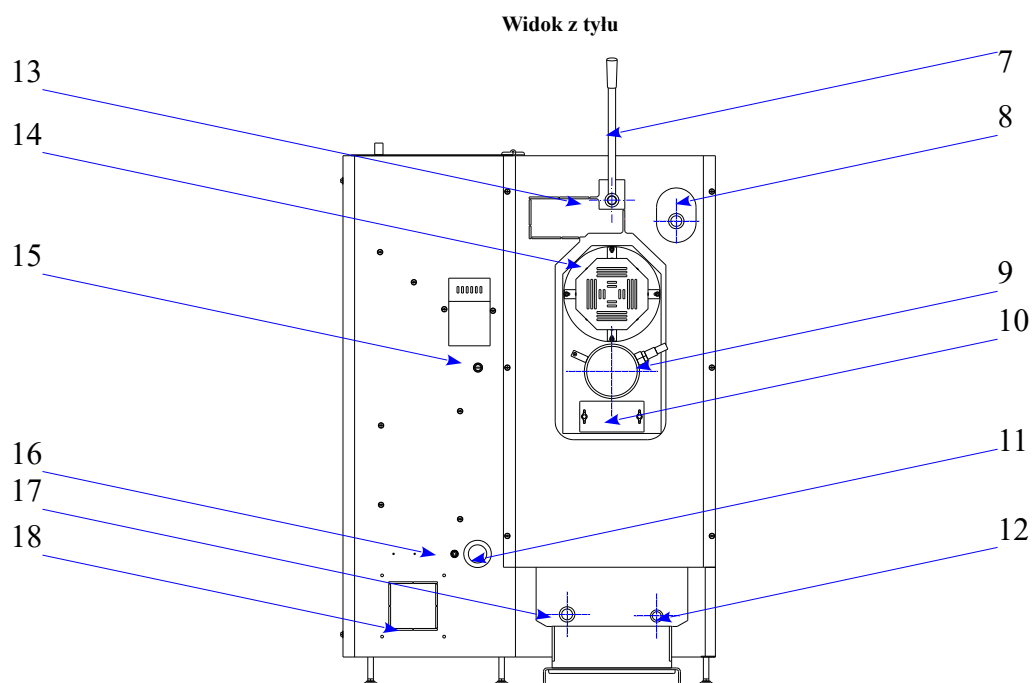
| Wymiar: | Model | |
|----------------|-------------------------------|-------------------------------|
| | SF11 COMPACT z nadstawką 165L | SF15 COMPACT z nadstawką 165L |
| X – szerokość: | 825 | 825 |
| Y – wysokość: | 1655 | 1655 |
| Z – głębokość: | 795 | 795 |

Rys nr 15. Wymiary kotłów Smart Fire SF11 COMPACT oraz SF15 COMPACT z nadstawkami zasobnika paliwa



Rys nr 16. Opis schematyczny kotłów typu Smart Fire SF 11 Compact oraz SF15 Compact:

1-panel wyświetlacza dotykowego; 2-zasobnik paliwa; 3-obudowa układu napędowego ślimaka zasobnika paliwa; 4-kłapa zasobnika paliwa; 5-maskownica drzwi kotła; 6-pokrywa rewizyjna pokrywy górnej części wymiennika ciepła;



Rys nr 17. Opis schematyczny kotłów typu Smart Fire SF 11, SF15, SF15/3bar, SF22, SF22/3bar, SF31 oraz SF41:

7-dźwignia mechanizmu czyszczenia wymiennika; 8-króciec wody grzewczej; 9-czopuch spalinowy wraz z czujnikiem temperatury spalin oraz sondą Lambda (wyposażenie opcjonalne); 10-wyczystka kolektora spalin; 11-przepust dla okablowania; 12-króciec spustowy; 13-punkt montażu układu napędowego automatycznego systemu czyszczenia wymiennika (wyposażenie opcjonalne); 14-obudowa wentylatora wyciągowego; 15-reset termostatu bezpieczeństwa (pod plastikową nakrętką); 16-dławnica kabla zasilającego; 17-króciec wody powrotnej; 18-punkt montażu systemu zewnętrznej dystrybucji powietrza;

7 Aparatura zabezpieczająca i regulacyjna

7.1 Przepustnice powietrza pierwotnego i wtórnego

Kotły typu Smart Fire wyposażone są indywidualne doloty dla powietrza pierwotnego oraz wtórnego, przez które zasysane jest do kotła powietrze biorące udział w procesie spalania. Każdy z dolotów wyposażony jest w przepustnicę, umożliwiającą indywidualny dobór przekroju dolotu, a przez to indywidualny dobór ilości zasysanego powietrza pierwotnego oraz powietrza wtórnego. Domyślną pozycją dla przepustnicy są pozycje przedstawione na rysunku nr 18:

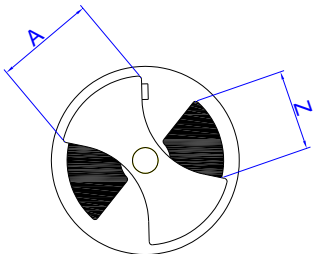
- Przepustnica powietrza pierwotnego (dolna) – maksymalne zamknięcie, które pozostawia w przepustnicy niewielkie szczeliny umożliwiające zasysanie odpowiedniej ilości powietrza pierwotnego pod ruszt palnika.
- Przepustnica powietrza wtórnego (górna) – otwarcie w sposób odsłaniający połowę dolotu, umożliwiając zasysanie odpowiedniej ilości powietrza do otworów powietrza wtórnego w palniku.

W indywidualnych przypadkach istnieje możliwość korekty stosunku powietrza pierwotne / wtórne. Ustawianie przepustnic powinno odbywać się na podstawie:

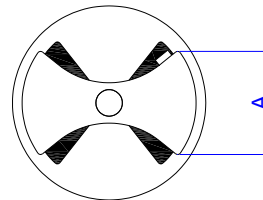
- Obserwacji płomienia za pomocą serwisowych drzwi komory paleniska, które wyposażone są w wizjer. Drzwi takie znajdują się na wyposażeniu serwisantów i służą do wizualnej kontroli procesu spalania podczas ustawiania parametrów pracy kotła.
- Wskazań analizatora spalin, interpretując parametry spalin powstałych w procesie spalania.

W przypadku zaistnienia takiej potrzeby należy przymknąć przepustnice, celem ograniczenia nadmiaru powietrza. Nie zaleca się zmniejszania przekroju dolotów powietrza poniżej przekroju przedstawionego na rysunku nr 18.

Przepustnica powietrza wtórnego



Przepustnica powietrza pierwotnego



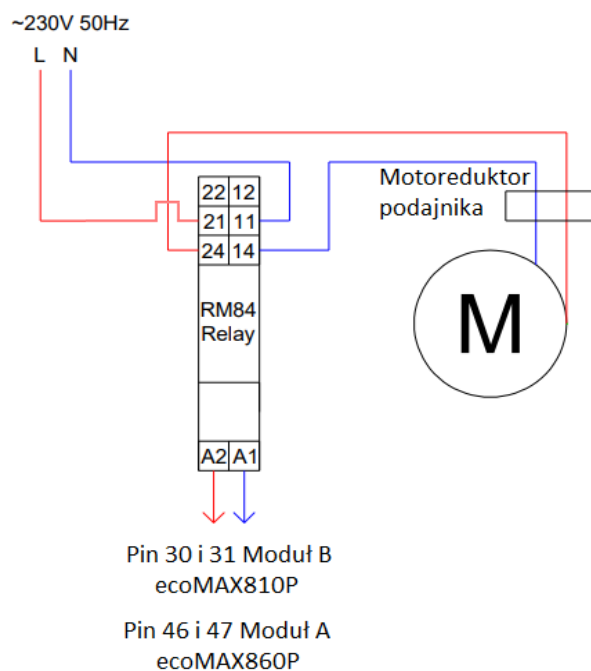
| Wymiar: | Model | | | | |
|---------|-------|------------------|------------------|------|------|
| | SF11 | SF15 i SF15/3bar | SF22 i SF22/3bar | SF31 | SF41 |
| A: | 36.5 | 31.5 | 31.5 | 41.5 | 41.5 |
| Z: | 25 | 25 | 25 | 35 | 35 |

Rys nr 18. Domyślne ustawienie przepustnic dolotów powietrza

8 System automatycznego odpopielania

System automatycznego odpopielania usuwa popiół z kotła do pojemnika, gdzie jest on kompresowany. Dzięki temu użytkownik usuwa popiół raz na kilka miesięcy. W kotłach Smart Fire SF11, SF15, SF15/3bar, SF22, SF22/3bar, SF31, SF41 / 150L, 240L, 440L oraz kotłach Smart Fire SF11 Compact i SF15 Compact pojemnik umiejscowiony jest po lewej stronie popielnika. W kotłach Smart Fire SF11 i SF15 / 130L pojemnik umiejscowiony jest z przodu popielnika. Popiół transportowany jest z popielnika do pojemnika za pomocą dwóch podajników ślimakowych.

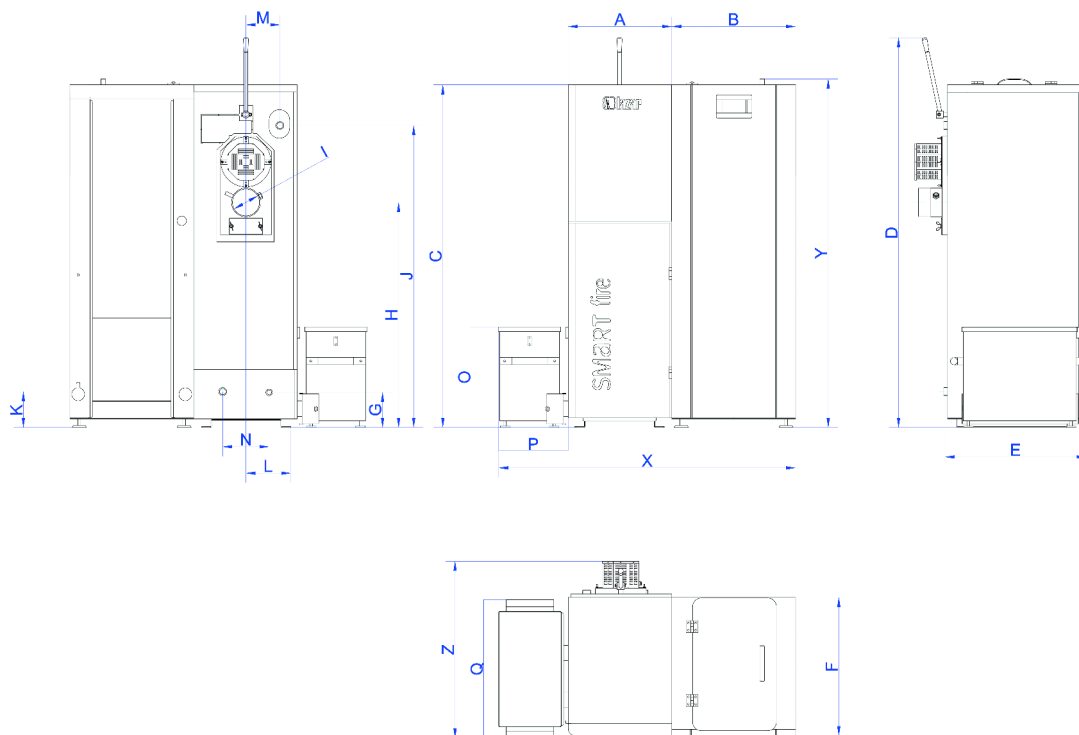
System automatycznego odpopielania w regulatorze ecoMAX810P jest podłączony za pomocą przekaźnika Relpol RM84 (zestyki: 2P, obciążalność AC1 – 8 A/250 V AC, cewka DC 6V) do wyjścia H2 (pin 30 i 31); w regulatorze ecoMAX860P system automatycznego odpopielania jest podłączony za pomocą przekaźnika Relpol RM84 (zestyki: 2P, obciążalność AC1 - 8 A/250 V AC, cewka DC 12V) do wyjścia H (pin 46 i 47). Przewody po stronie sterowanej przekaźnika powinny być w pozycji NO.



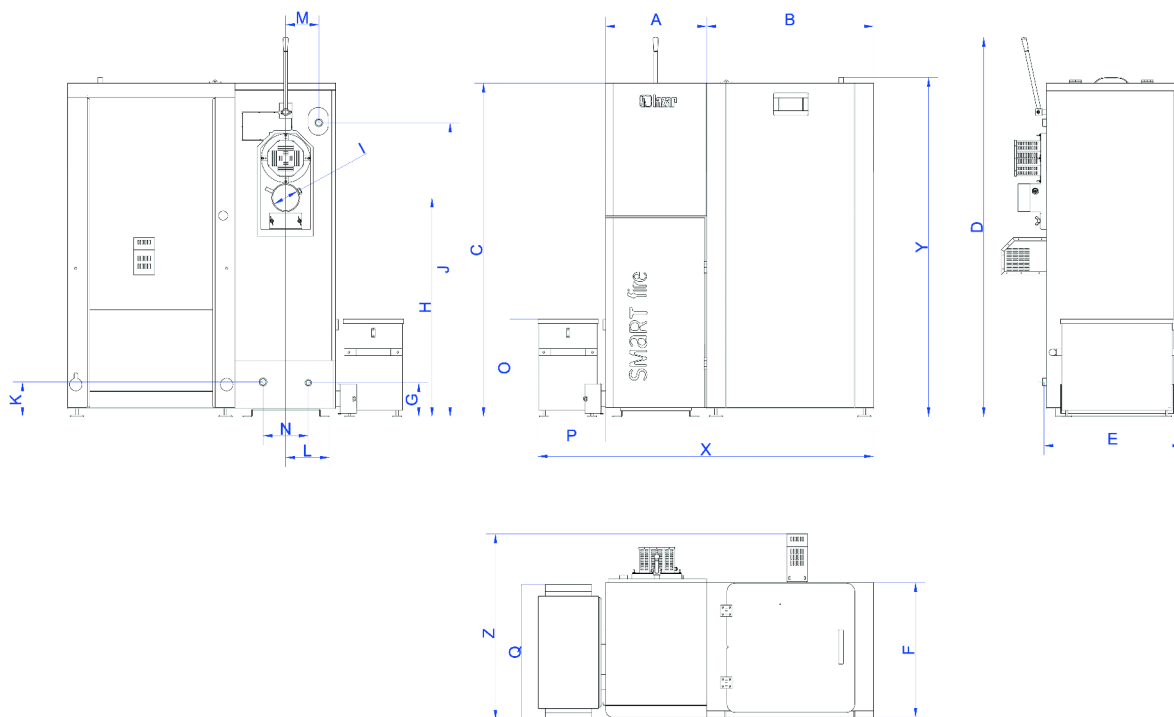
Rys nr 19. Schemat podłączenia systemu automatycznego odpopielania do regulatora kotła.

W celu usunięcia popiołu użytkownik powinien zwolnić klamry zaciskowe i wysunąć pojemnik, tak aby podajniki ślimakowe były w pełni wyciągnięte. Następnie należy zamknąć otwory podajników i opróżnić zawartość pojemnika. Po zakończeniu czyszczenia otworzyć otwory podajników i zamocować pojemnik. Upewnić się, że wszystkie klamry są założone. Przynajmniej dwa razy w roku, przed i po sezonie grzewczym, użytkownik powinien wyczyścić podajniki w celu usunięcia zalegających spieków.

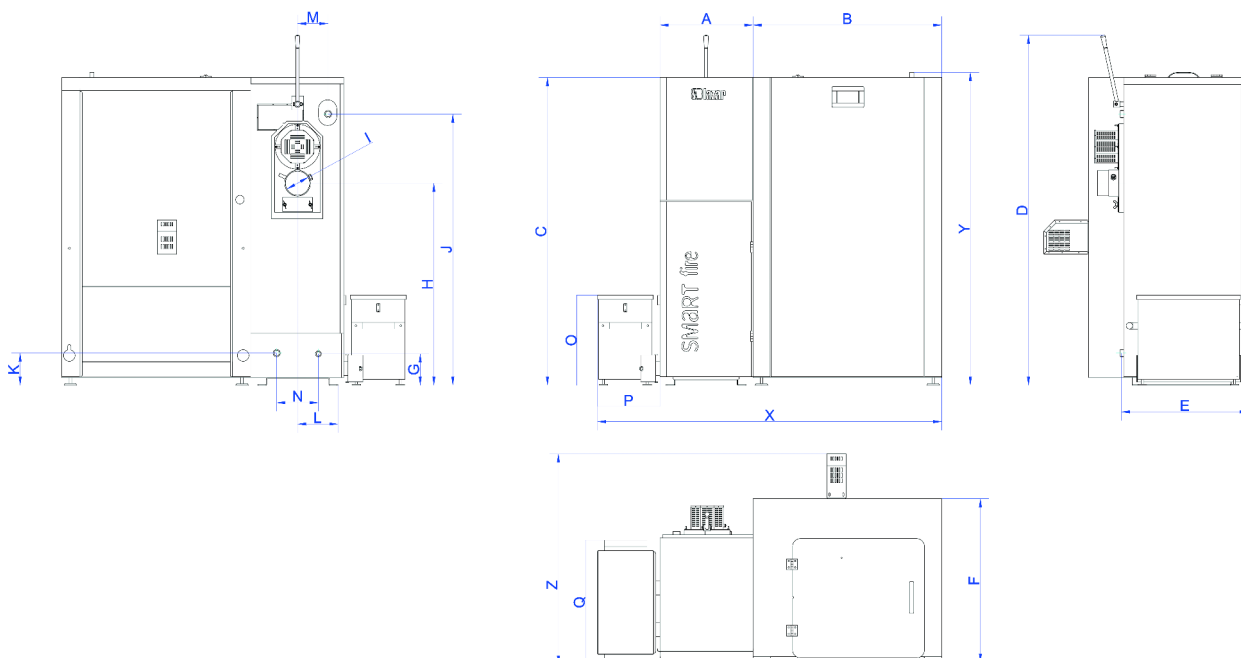
Po zainstalowaniu systemu odpopielania oraz po każdorazowym czyszczeniu popiołu należy upewnić się, że pojemnik dobrze przylega do kotła, a jego górna kłapa jest szczelnie zamknięta. W przypadku nieszczelności użytkownik powinien dokręcić klamry zaciskowe, znajdujące się na pojemniku. Dodatkowo należy także sprawdzić, czy pojemnik opiera się na swoich nóżkach, tak aby nie był zawieszony w powietrzu przez podajniki. Długość nóżek można regulować obracając gwintem, na którym są osadzone.



Rys nr 20. Wymiary kotłów Smart Fire SF11, SF15, SF15/3bar, SF22 oraz SF22/3bar z zasobnikiem paliwa 150L i systemem automatycznego odpopielania

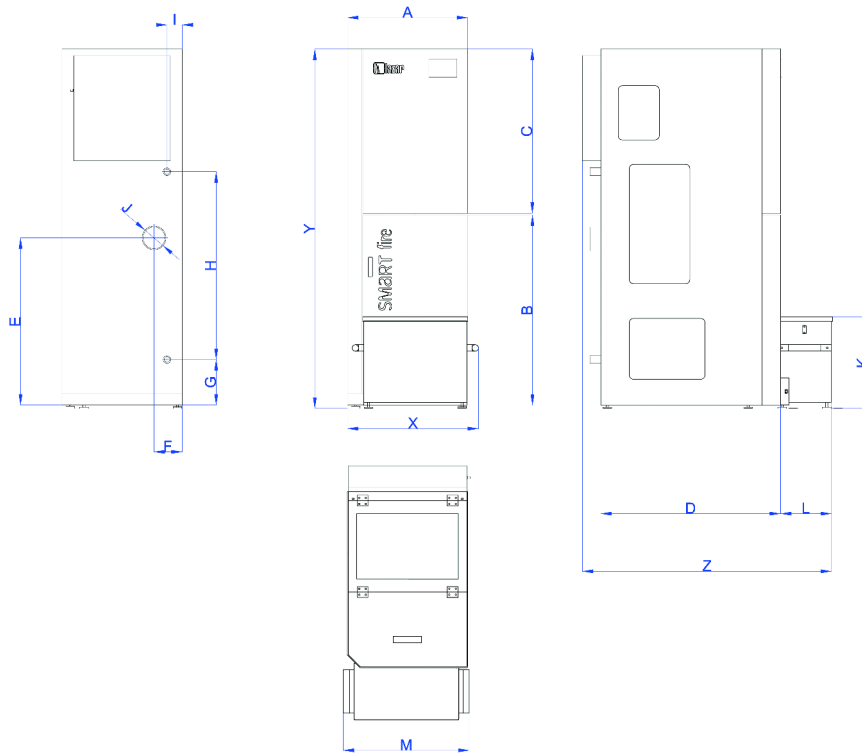


Rys nr 21. Wymiary kotłów Smart Fire SF11, SF15, SF15/3bar, SF22 oraz SF22/3bar z zasobnikiem paliwa 240L i systemem automatycznego odpopielania



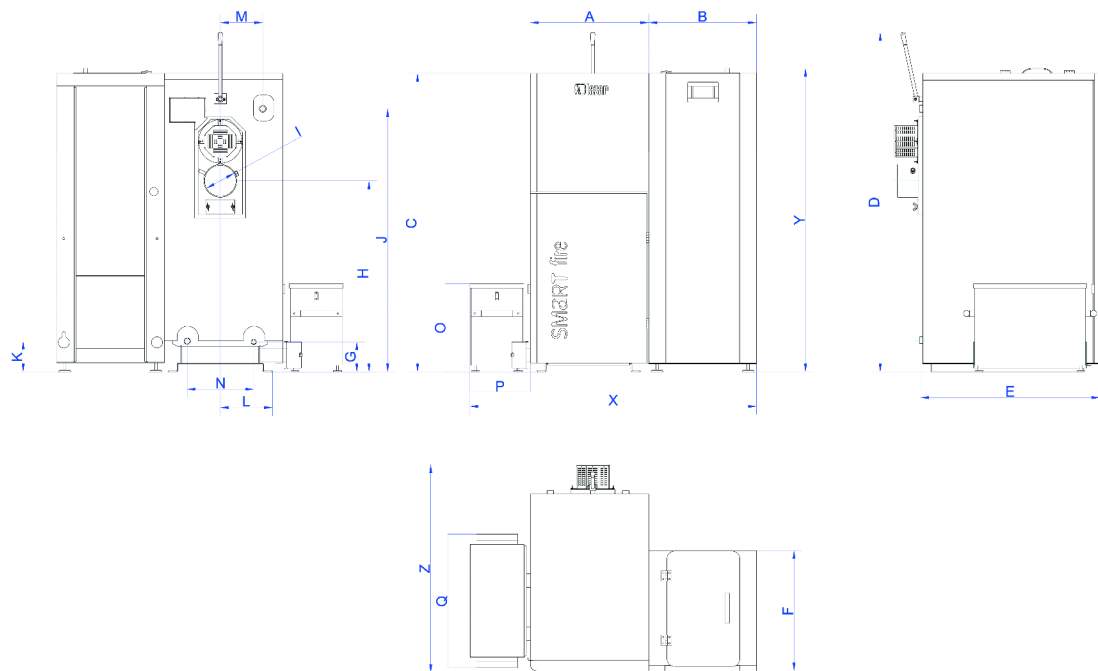
Rys nr 22. Wymiary kotłów Smart Fire SF11, SF15, SF15/3bar, SF22 oraz SF22/3bar z zasobnikiem paliwa 440L i systemem automatycznego odpowielania

| Wymiar: | Model | | | | | | | | | | | |
|-----------------------|---------------|----------------|------------------------|----------------------------------|---------------|----------------|------------------------|----------------------------------|---------------|---------------|------------------------|----------------------------------|
| | SF11/ 150L | SF15 / 150L | SF15/ 3bar/ 150L | SF22 i SF22/ 3bar/ 150L | SF11/ 240L | SF15 / 240L | SF15/ 3bar /240L | SF22 i SF22/ 3bar /240L | SF11/ 440L | SF15/ 440L | SF15/ 3bar /440L | SF22 i SF22/ 3bar/ 440L |
| A: | 440 | 440 | 440 | 440 | 440 | 440 | 440 | 440 | 440 | 440 | 440 | 440 |
| B: | 525 | 525 | 525 | 525 | 720 | 720 | 720 | 720 | 885 | 885 | 885 | 885 |
| C: | 1460 | 1460 | 1460 | 1460 | 1460 | 1460 | 1460 | 1460 | 1460 | 1460 | 1460 | 1460 |
| D: | 1630 | 1630 | 1530 | 1660 | 1630 | 1630 | 1530 | 1660 | 1630 | 1630 | 1530 | 1660 |
| E: | 600 | 600 | 600 | 600 | 600 | 600 | 600 | 600 | 600 | 600 | 600 | 600 |
| F: | 595 | 595 | 595 | 595 | 595 | 595 | 595 | 595 | 805 | 805 | 805 | 805 |
| G: | 155 | 155 | 155 | 155 | 155 | 155 | 155 | 155 | 155 | 155 | 155 | 155 |
| H: | 695 | 695 | 845 | 945 | 695 | 695 | 845 | 945 | 695 | 695 | 845 | 945 |
| I: | 100 | 120 | 120 | 120 | 100 | 120 | 120 | 120 | 100 | 120 | 120 | 120 |
| J: | 1025 | 1025 | 1175 | 1275 | 1025 | 1025 | 1175 | 1275 | 1025 | 1025 | 1175 | 1275 |
| K: | 160 | 160 | 160 | 160 | 160 | 160 | 160 | 160 | 160 | 160 | 160 | 160 |
| L: | 240 | 240 | 240 | 240 | 240 | 240 | 240 | 240 | 240 | 240 | 240 | 240 |
| M: | 145 | 145 | 145 | 145 | 145 | 145 | 145 | 145 | 145 | 145 | 145 | 145 |
| N: | 195 | 195 | 195 | 195 | 195 | 195 | 195 | 195 | 195 | 195 | 195 | 195 |
| O: | 425 | 425 | 425 | 425 | 425 | 425 | 425 | 425 | 425 | 425 | 425 | 425 |
| P: | 300 | 300 | 300 | 300 | 300 | 300 | 300 | 300 | 300 | 300 | 300 | 300 |
| Q: | 585 | 585 | 585 | 585 | 585 | 585 | 585 | 585 | 585 | 585 | 585 | 585 |
| X - szerokość: | 1250 | 1250 | 1250 | 1250 | 1450 | 1450 | 1450 | 1450 | 1610 | 1610 | 1610 | 1610 |
| Y - wysokość: | 1490 | 1490 | 1490 | 1490 | 1490 | 1490 | 1490 | 1490 | 1490 | 1490 | 1490 | 1490 |
| Z - głębokość: | 760 | 760 | 760 | 760 | 805 | 805 | 805 | 805 | 1015 | 1015 | 1015 | 1015 |

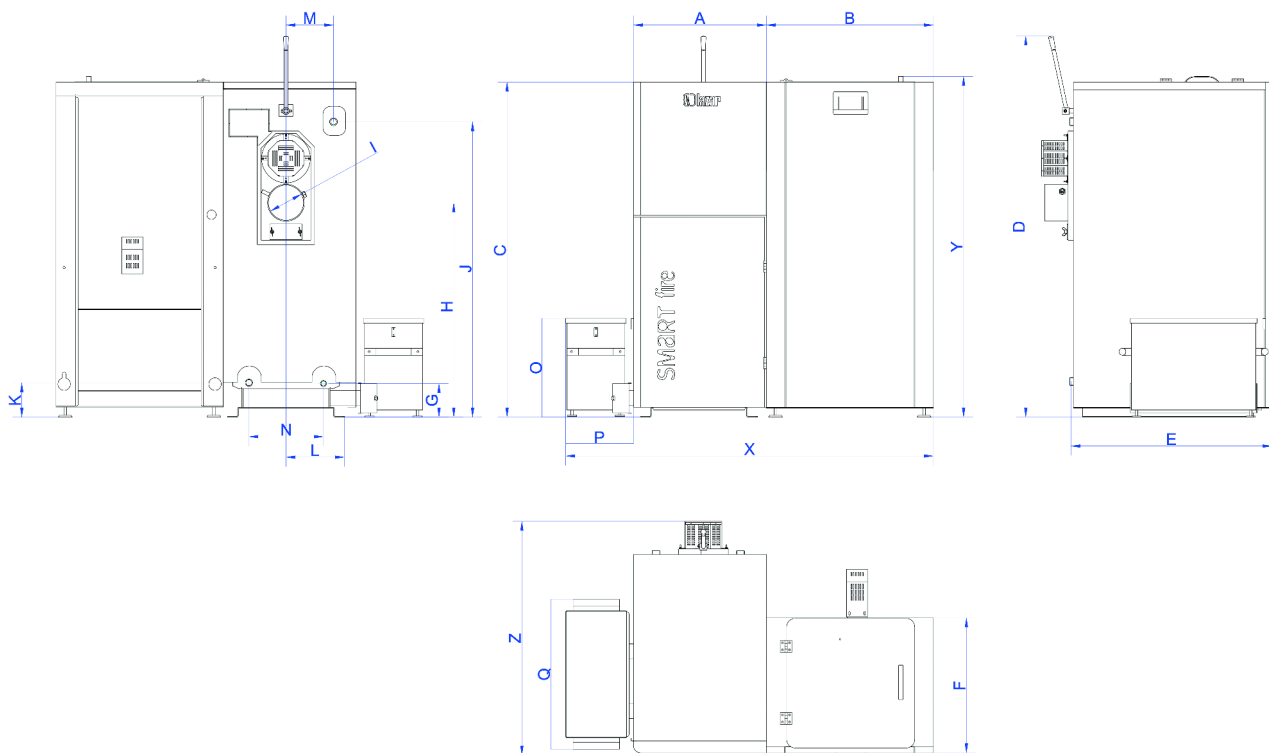


Rys nr 23. Wymiary kotła Smart Fire SF11 z zasobnikiem paliwa 130L i systemem automatycznego odpielania

| Wymiar: | Model |
|----------------|-------------|
| | SF11 / 130L |
| A: | 555 |
| B: | 870 |
| C: | 710 |
| D: | 810 |
| E: | 770 |
| F: | 130 |
| G: | 210 |
| H: | 865 |
| I: | 70 |
| J: | 100 |
| K: | 425 |
| L: | 240 |
| M: | 585 |
| X – szerokość: | 610 |
| Y – wysokość: | 1640 |
| Z – głębokość: | 1160 |

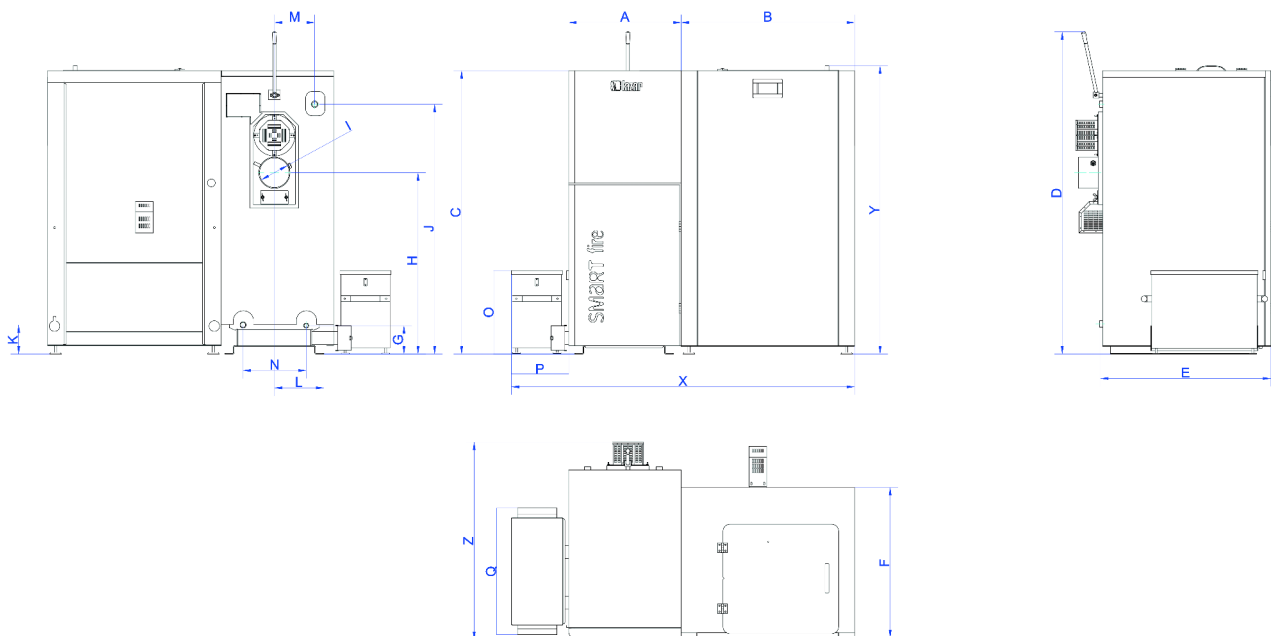


Rys nr 24. Wymiary kotłów Smart Fire SF31 oraz SF41 z zasobnikiem paliwa 150L i systemem automatycznego odpopielania



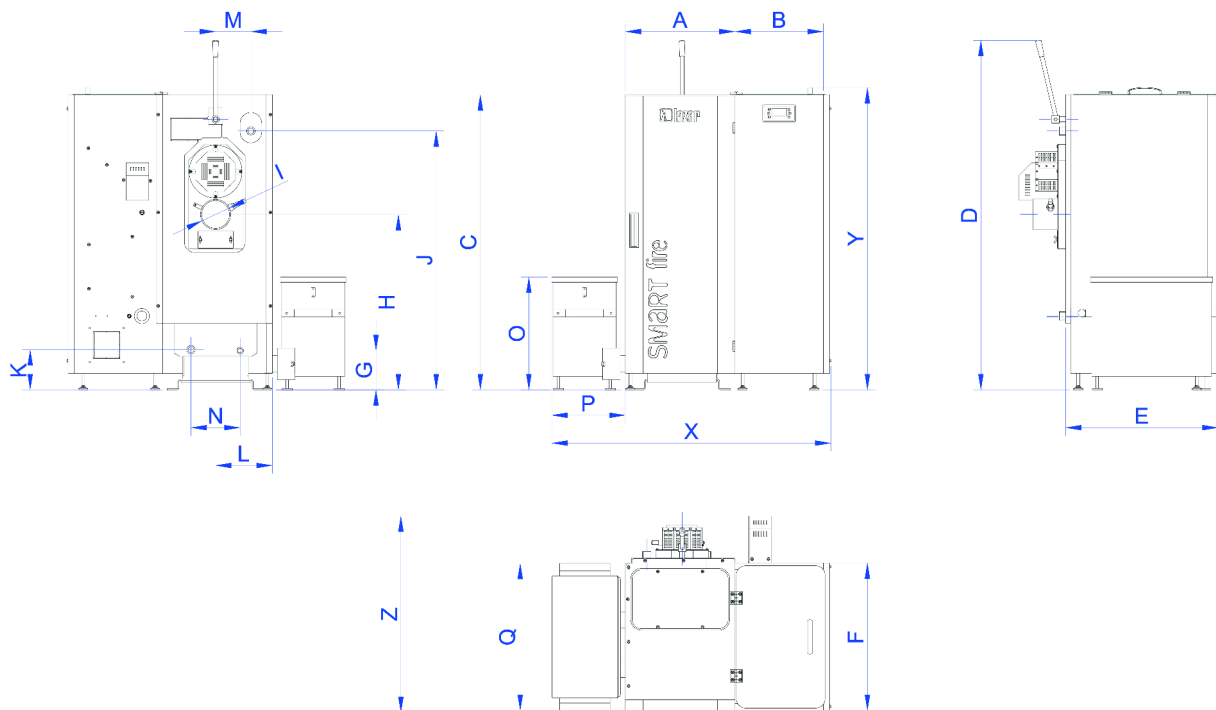
Rys
nr

25. Wymiary kotłów Smart Fire SF31 oraz SF41 z zasobnikiem paliwa 240L i systemem automatycznego odpopielania



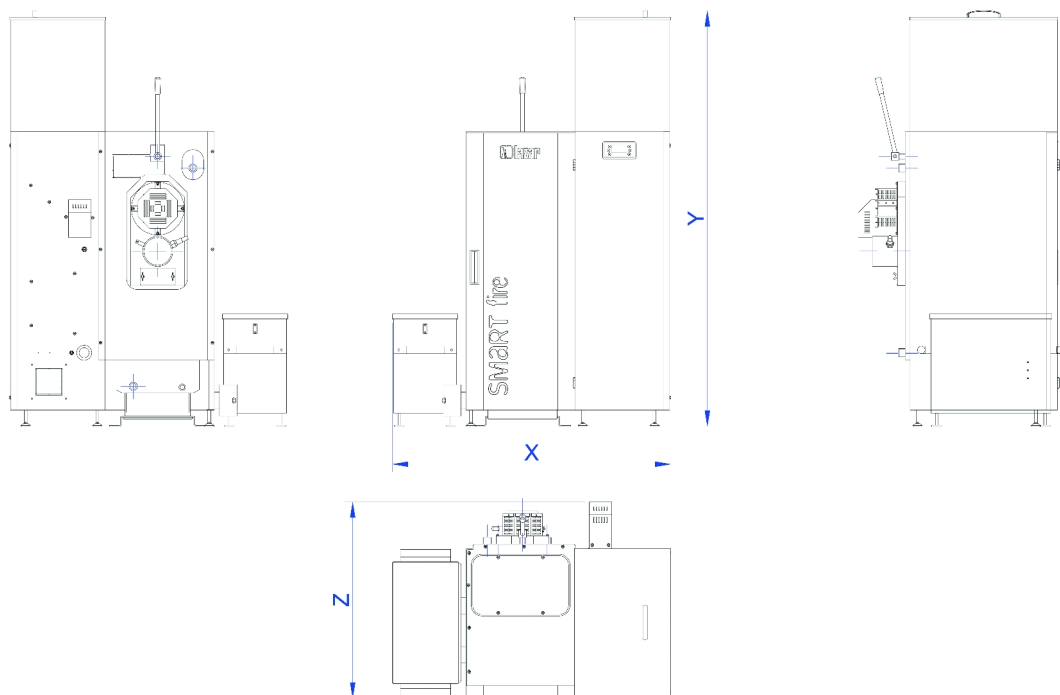
Rys nr 26. Wymiary kotłów Smart Fire SF31 oraz SF41 z zasobnikiem paliwa 440L i systemem automatycznego odpopielania

| Wymiar: | Model | | | | | |
|-----------------------|-------------|-------------|-------------|-------------|-------------|-------------|
| | SF31 / 150L | SF41 / 150L | SF31 / 240L | SF41 / 240L | SF31 / 440L | SF41 / 440L |
| A: | 570 | 570 | 570 | 570 | 570 | 570 |
| B: | 525 | 525 | 720 | 720 | 885 | 885 |
| C: | 1460 | 1460 | 1460 | 1460 | 1460 | 1460 |
| D: | 1665 | 1665 | 1665 | 1665 | 1665 | 1665 |
| E: | 860 | 860 | 860 | 860 | 860 | 860 |
| F: | 595 | 595 | 595 | 595 | 805 | 805 |
| G: | 155 | 155 | 155 | 155 | 155 | 155 |
| H: | 930 | 930 | 930 | 930 | 930 | 930 |
| I: | 160 | 160 | 160 | 160 | 160 | 160 |
| J: | 1280 | 1280 | 1280 | 1280 | 1280 | 1280 |
| K: | 160 | 160 | 160 | 160 | 160 | 160 |
| L: | 300 | 300 | 300 | 300 | 300 | 300 |
| M: | 205 | 205 | 205 | 205 | 205 | 205 |
| N: | 320 | 320 | 320 | 320 | 320 | 320 |
| O: | 430 | 430 | 430 | 430 | 430 | 430 |
| P: | 300 | 300 | 300 | 300 | 300 | 300 |
| Q: | 650 | 650 | 650 | 650 | 650 | 650 |
| X – szerokość: | 1390 | 1390 | 1590 | 1590 | 1750 | 1750 |
| Y – wysokość: | 1490 | 1490 | 1490 | 1490 | 1490 | 1490 |
| Z – głębokość: | 1015 | 1015 | 1015 | 1015 | 1015 | 1015 |

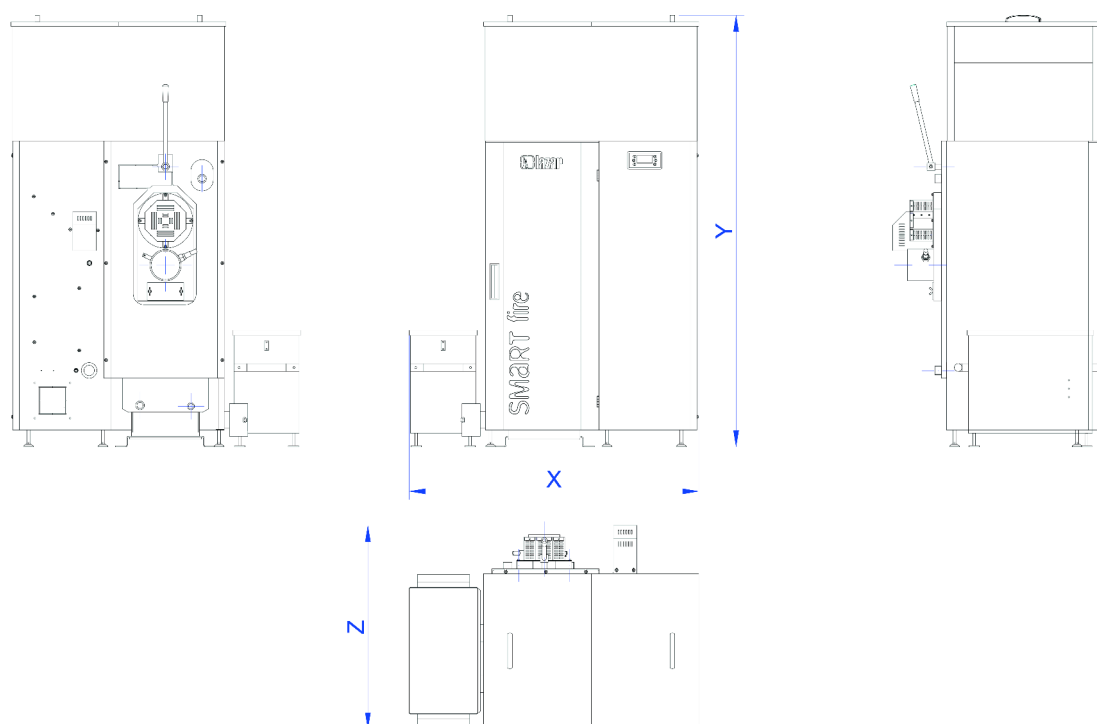


Rys nr 27. Wymiary kotłów Smart Fire SF11 COMPACT oraz SF15 COMPACT z systemem automatycznego odpopielania

| Wymiar: | Model | |
|----------------|--------------|--------------|
| | SF11 COMPACT | SF15 COMPACT |
| A: | 435 | 435 |
| B: | 350 | 350 |
| C: | 1170 | 1170 |
| D: | 1410 | 1410 |
| E: | 605 | 605 |
| F: | 585 | 585 |
| G: | 155 | 155 |
| H: | 695 | 695 |
| I: | 100 | 120 |
| J: | 1025 | 1025 |
| K: | 160 | 160 |
| L: | 225 | 225 |
| M: | 145 | 145 |
| N: | 195 | 195 |
| O: | 450 | 450 |
| P: | 300 | 300 |
| Q: | 585 | 585 |
| X – szerokość: | 1115 | 1115 |
| Y – wysokość: | 1200 | 1200 |
| Z – głębokość: | 795 | 795 |



| Wymiar: | Model | |
|----------------|------------------------------|------------------------------|
| | SF11 COMPACT z nadstawką 90L | SF15 COMPACT z nadstawką 90L |
| X – szerokość: | 1115 | 1115 |
| Y – wysokość: | 1655 | 1655 |
| Z – głębokość: | 795 | 795 |



| Wymiar: | Model | |
|----------------|-------------------------------|-------------------------------|
| | SF11 COMPACT z nadstawką 165L | SF15 COMPACT z nadstawką 165L |
| X – szerokość: | 1125 | 1125 |
| Y – wysokość: | 1655 | 1655 |
| Z – głębokość: | 795 | 795 |

Rys nr 28. Wymiary kotłów Smart Fire SF11 COMPACT oraz SF15 COMPACT z nadstawkami zasobnika paliwa i systemem automatycznego odpowielania

9 Instrukcja obsługi dla użytkownika

9.1 Załadunek paliwa

Jeżeli poziom paliwa w zasobniku sięgnie jego dna, należy uzupełnić paliwo. Poziom załadowanego do zasobnika paliwa powinien być jak najwyższy, ale jednocześnie musi umożliwiać zamknięcie kłapy zasobnika.

Efektom zużycia całego paliwa znajdującego się w zasobniku paliwa, jest wygaszenie kotła, a następnie próba jego rozpalenia. Ze względu na brak paliwa rozpalanie zakończy się niepowodzeniem, a wyświetlaczu pojawi się odpowiedni alarm.

W przypadku, gdy przed załadunkiem paliwa na dnie zasobnika widoczny jest ślimak układu podawania paliwa, świadczy to o tym, iż kocioł zużył cały zapas paliwa, opróżniając przy tym z paliwa układ podawania. W takiej sytuacji konieczne jest jego ponowne wypełnienie pelletem. W tym celu należy wyłączyć regulator kotła, opróżnić skrzynkę na popiół, a następnie za pomocą menu *Sterowanie ręczne*:

- rozpocząć otwieranie ruszt w dnie palnika włączając opcję: *MENU >> Sterowanie Ręczne >> Siłownik = ON* i odczekać 2 minuty, aż włączona opcja sterowania ręcznego zostanie automatycznie wyłączona, a na panelu zostanie wyświetlony ekran *Kocioł wyłączony*;
- ponownie wybrać opcję: *MENU >> Sterowanie Ręczne >> Siłownik = ON* i odczekać 2 minuty, aż ruszt zostanie całkowicie otwarty, a na panelu zostanie ponownie wyświetlony ekran *Kocioł wyłączony*;
- kilkakrotnie uruchomić podajnik paliwa opcją: *MENU >> Sterowanie Ręczne >> Podajnik = ON*, każdorazowo odczekując 2 minuty, aż zostanie wyświetlony ekran *Kocioł wyłączony* – operację kontynuować do momentu, aż będzie słychać dźwięk pellet wpadających do skrzynki popielnika.

Opróżnić skrzynkę na popiół. Paliwo, które wyspało się do pustego popielnika można z powrotem przesywać do zasobnika paliwa. Ponownie uruchomić kocioł, który przejdzie do trybu *Rozpalania*.

9.2 Rozpoczęcie pracy kotła

Przed rozpaleniem kotła należy:

- Sprawdzić czy w instalacji C.O. znajduje się odpowiednia ilość wody;
- Sprawdzić czy w zasobniku paliwa znajduje się odpowiednia ilość paliwa.

Po włączeniu sterownika i przejściu w tryb *Rozpalania* kocioł rozpocznie rozpalanie. Proces ten składa się z kilku czynności i kończy się zapaleniem paliwa w palniku. Następnie kocioł automatycznie przechodzi w tryb *Stabilizacji*, a następnie *Pracy*. Jeżeli proces rozpalania nie zakończy się powodzeniem (temperatura spalin nie wzrośnie odpowiednio) podjęte zostaną kolejne dwie próby zapalenia paliwa. Jeżeli przy trzeciej próbie proces rozpalania zakończy się fiaskiem na wyświetlacz pojawi się odpowiedni alarm. Może to być spowodowane nieodpowiednim paliwem lub złymi ustawieniami regulatora. W takim przypadku należy skontaktować się z autoryzowanym serwisem.

9.3 Praca kotła

Po rozpaleniu, przejściu przez tryb *Stabilizacji*, regulator kotła przechodzi w tryb *Praca*, w którym automatycznie ustawia ilość podawanego paliwa oraz moc wentylatora. Dzięki temu w całym zakresie pracy osiąga on wysoką sprawność. Wszelkie zakłócenia pracy kotła prosimy natychmiast zgłaszać autoryzowanemu serwisowi podając komunikaty pojawiające się na wyświetlacz.

Korekty jakichkolwiek parametrów prosimy dokonywać tylko wtedy, gdy jest się pewnym co dany parametr oznacza oraz jak jego zmiana wpłynie na pracę kotła i instalacji. Wszelkie zmiany należy zapisywać, co umożliwi powrót do poprzednich ustawień, ułatwi to pracę naszym serwisantom oraz umożliwi udzielenie porady telefonicznej.

- Podczas pracy kocioł podaje cyklicznie paliwo robiąc przerwy między poszczególnymi dawkami. Całkowity cykl oraz długość samego podawania są fabrycznie ustawione dla mocy nominalnej, pośredniej i minimalnej. Jednak gorszej jakości paliwo może spowodować, że parametry te będą wymagać korekty. Przesłankami do tego mogą być: kocioł nie przechodzi w tryb nadzoru (podtrzymania żaru) lub zasypuje palnik zbyt dużą ilością pellet. Zmieniając te parametry należy kierować się instrukcją sterownika. Przed zmianą parametrów podawania prosimy o kontrolę jakości pellet. Szczególną uwagę prosimy zwrócić na ich wilgotność, twardość oraz zawartość pyłu po rozmoczeniu próbki w wodzie.
- Fabrycznie nastawiona temperatura kotła zapewnia poprawną pracę urządzenia. Jednak w ekstremalnych warunkach może pojawić się potrzeba zmiany tego parametru. Dokonując zmian prosimy kierować się zalecanym zakresem temperatur kotła oraz instrukcją sterownika.
- W zależności od rodzaju instalacji należy ustawić: temperatury obiegów mieszaczy, temperaturę CWU, krzywe grzewcze, parametry termostatów oraz obniżenia nocne w trybie tygodniowym. Wstępnie te parametry ustawia autoryzowany serwis. Przed ewentualną korektą prosimy dokładnie zapoznać się z instrukcją sterownika oraz notować dokonywane zmiany. Zmieniając powyższe parametry prosimy pamiętać, że czas reakcji całej instalacji na zmiany może wynosić kilka godzin.
- W przypadku montażu zaworu mieszającego dostępne są również parametry dotyczące jego pracy. Parametry te ustawia autoryzowany serwisant. Jeżeli zaistnieje konieczność ich zmiany bezwzględnie należy wykonać notatki, które umożliwią powrót do poprzednich ustawień.
- Zaleca się systematycznie czyścić wymiennik ciepła za pomocą manualnego systemu czyszczącego.
- Palnik czyszczony jest automatycznie co ustawioną liczbę roboczogodzin.

W czasie pracy kotła należy systematycznie dopełniać zbiornik paliwa tak, aby go nie zabrakło! Kłapa zasobnika paliwa musi być bezwzględnie zamknięta w trakcie pracy kotła!

Wszystkie kłapy oraz drzwi rewizyjne muszą być bezwzględnie zamknięte w trakcie pracy kotła!

W przypadku stwierdzenia zakłóceń w pracy urządzenia, wydobywania się z kotła dymu lub wykrycia innych nieszczelności – należy niezwłocznie wygasić kocioł (p. 8.5), a następnie skontaktować się z serwisem w celu ustalenia przyczyny niepoprawnej pracy!

9.4 Rutynowe czyszczenie kotła

Do rutynowych czynności związanych z czyszczeniem kotłów serii Smart Fire podczas ich eksploatacji należą:

- Systematyczne uzupełnianie paliwa w zasobniku – (patrz p. 8.1);
- Czyszczenie wymiennika za pomocą mechanicznego systemu czyszczącego;

- Usuwanie popiołu z popielnika – ilość popiołu należy kontrolować raz w miesiącu;
- Czyszczenie dolnej części wymiennika ciepła.

Przed przystąpieniem do zabiegów związanych z czyszczeniem kotła należy wygasić kocioł i odczekać minimum 1 godzinę, aż spadnie jego temperatura. Dopiero wówczas można bezpiecznie otworzyć maskownice i drzwi rewizyjne komory popielnika, a następnie przystąpić do jego czyszczenia!

Zaleca się systematyczne czyszczenie wymiennika przy użyciu mechanicznego systemu czyszczenia. Polega ono na wykonaniu kilkukrotnych, energicznych ruchów dźwigni. Operacja ta powinna być wykonywana co najmniej raz w tygodniu. W celu minimalizacji czasu potrzebnego na obsługę kotła zaleca się łączenie czyszczenia z uzupełnianiem paliwa. Długotrwałe nieużywanie manualnego systemu czyszczenia może spowodować jego trwałe unieruchomienie. W przypadku kotłów wyposażonych w automatyczny system czyszczenia wymiennika, gdzie system poruszany jest nie przez dźwignię, a przez silnik elektryczny, wymiennik będzie czyszczony automatycznie podczas każdego cyklu czyszczenia palnika kotła.

Ilość popiołu powstającego w procesie spalania zależy od jakości stosowanego paliwa oraz jego ilości zużytej przez kocioł. Prócz popiołu mogą powstawać również śladowe ilości sadzy. Aby usunąć popiół należy otworzyć drzwi rewizyjne komory popielnika, odkręcając dwa uchwyty motylkowe znajdujące się na ich bokach. Popiół usuwany jest z komory popielnika, poprzez opróżnienie skrzynki popielnika. Podczas usuwania popiołu zaleca się również czyszczenie komory popielnika, polegające na zgarnięciu szczotką do skrzynki popielnika pozostałości popiołu oraz paliwa znajdujących się w jej wnętrzu.

Dodatkowo w okresie grzewczym, podczas kontroli ilości popiołu, należy wyczyścić dolną część wymiennika ciepła. Wyczystka dolnej części wymiennika w zależności od typu kotła zlokalizowana jest:

- Smart Fire SF11, SF15, SF15/3bar, SF22, SF22/3bar, SF31, SF41 oraz SF COMPACT – wewnątrz komory popielnika, na jej tylnej ścianie, w celu otwarcia należy ściągnąć wyczystkę z uchwytów przesuwając ją do góry;
- Smart Fire SF11/130 – z lewej strony drzwi rewizyjnych komory popielnika, w celu jej otwarcia należy odkręcić 4 nakrętki ją mocujące (rys. nr 10, pkt. 18).

Podczas zamykania wyczystki dolnej części wymiennika ciepła trzeba zwrócić szczególną uwagę na stan uszczelek oraz szczelność zamkniętej wyczystki!

9.5 Konserwacja oraz czyszczenie kotła

Przed przystąpieniem do zabiegów związanych z kompleksową konserwacją i czyszczeniem należy wygasić kocioł i odczekać minimum 1 godzinę, aż spadnie jego temperatura. Dopiero wówczas można bezpiecznie otworzyć maskownice, drzwi rewizyjne i wyczystki kotła, a następnie przystąpić do jego konserwacji !

Każdorazowo po sezonie grzewczym, podczas dłuższych przestojów w jego pracy, przeglądów okresowych oraz podczas usuwania stanów awaryjnych kocioł powinien być dokładnie wyczyszczony i poddany konserwacji. Dodatkowo co dwa miesiące należy kontrolować stan czystości kotła, a w przypadku wystąpienia takiej potrzeby poddać go czyszczeniu i konserwacji. W tym celu kotły serii Smart Fire zostały wyposażone w wyczystki to umożliwiające:

- górną pokrywę wymiennika ciepła;
- wyczystkę dolnej części wymiennika;
- wyczystkę palnika;
- wyczystkę czopucha spalinowego.

Ogólna zasada czyszczenia kotłów serii Smart Fire polega na ich czyszczeniu od góry do dołu stalowego korpusu kotła. Typowym objawem wskazującym na konieczność czyszczenia kotła jest znaczny wzrost temperatury spalin emitowanych podczas ciągłej pracy kotła. Jeżeli ich temperatura gwałtownie wzrasta powyżej maksymalnej zalecanej wartości, wówczas należy kocioł wyczyścić.

Przed przystąpieniem do czyszczenia należy, korzystając z menu *Sterowanie ręczne* sterownika, otworzyć ruszt w dnie palnika:

- rozpocząć otwieranie ruszt w dnie palnika włączając opcję: *MENU >> Sterowanie Ręczne >> Siłownik = ON* i odczekać 2 minuty, aż włączona opcja sterowania ręcznego zostanie automatycznie wyłączona, a na panelu zostanie wyświetlony ekran *Kocioł wyłączony*;
- ponownie wybrać opcję: *MENU >> Sterowanie Ręczne >> Siłownik = ON* i odczekać 2 minuty, aż ruszt zostanie całkowicie otwarty, a na panelu zostanie ponownie wyświetlony ekran *Kocioł wyłączony*.

Aby uzyskać dostęp do górnej pokrywy wymiennika ciepła, w zależności od typu kotła, należy:

- Smart Fire SF11, SF15, SF15/3bar, SF22, SF22/3bar, SF31 i SF41 – ściągnąć górną część obudowy korpusu kotła (rys. nr 4, pkt. 8);
- Smart Fire SF11/130 – odkręcić śrubę blokującą w dolnej krawędzi maskownicy i otworzyć maskownicę (rys. nr 8, pkt. 2);
- Smart Fire SF11 Compact oraz SF15 Compact – odkręcić i ściągnąć maskownicę (rys. nr 16, pkt 6).

W celu otwarcia górnej pokrywy wymiennika należy odkręcić 4 nakrętki motylkowe ją mocujące. Podczas czyszczenia górnej części wymiennika zaleca się sprawdzenie stanu mechanicznego systemu czyszczenia wymiennika, stan wermikulitowych okładzin oraz uszczelnień na wewnętrznej stronie górnej pokrywy wymiennika.

Do komory spalania trafia popiół zrzucany przez manualny system czyszczenia wymiennika. W celu uzyskania dostępu do komory spalania trzeba odkręcić dwa uchwyty mocujące jej drzwi rewizyjne. Popiół należy usuwać za pomocą odkurzacza do popiołu lub miotłki, zgarniając go do skrzynki popielnika. Przeprowadzić czyszczenie komory popielnika oraz dolnej części wymiennika ciepła (p. 8.4).

Skontrolować powierzchnię palnika - w przypadku wystąpienia na nim zanieczyszczeń w postaci spieczonego popiołu, należy je delikatnie usunąć. Ponadto, podczas kontroli czystości palnika, należy skontrolować poprawność pracy mechanizmu czyszczenia palnika. Stalowy ruszt znajdujący się pod palnikiem powinien poruszać się po prowadnicach bez znacznych oporów, nie kolidując z palnikiem i innymi elementami mechanizmu.

Czyszczenie czopucha spalinowego oraz znajdującego się przy nim wentylatora wyciągowego możliwe jest po otwarciu wyczystki czopucha, znajdującej się u dołu kolektora spalin. Należy regularnie kontrolować pracę wentylatora.

Nie wolno dopuścić do unieruchomienia wentylatora wyciągowego przez zanieczyszczenia gromadzące się w kolektorze spalin oraz okolicach wentylatora. Ponadto, zaleca się wymianę co dwa lata kondensatora wentylatora wyciągowego, o ile taki zastosowano.

Przed przystąpieniem do wykonywania czynności związanych z obsługą wentylatora należy odłączyć kocioł od źródła zasilania elektrycznego i sprawdzić czy wirnik wentylatora nie porusza się!

Zaleca się kontrolowanie stanu i pracy motoreduktora układu podawania paliwa, szczególną uwagę zwracając na stan uszczelnień, ewentualne wycieki oleju, poziom hałasu i jego ewentualny wzrost, równomierność biegu, stan połączeń śrubowych. Nie należy dotykać silnika motoreduktora niechronionymi rękoma, gdyż jego temperatura może osiągać 75°C, a nawet 100°C. Zaleca się wymianę co trzy lata kondensatora silnika przy motoreduktorze, o ile taki zastosowano.

W kotłach typu Smart Fire SF11, SF15, SF15/3bar, SF22, SF22/3bar, SF31 oraz SF41 silnik jest połączony ze ślimakiem za pomocą przekładni. Silnik jest zabezpieczony przed przeciążeniem spowodowanym zablokowaniem ślimaka podajnika, przez termistor.

W chwili jego zablokowania silnik ulega nagrzanemu, co powoduje jego przewencyjne wyłączenie. W celu usunięcia przyczyny zablokowania podajnika ślimakowego należy:

- **Wygasić kocioł i odłączyć go od źródła zasilania elektrycznego;**
- Wykręcić śrubę łączącą koło zębate napędzające śluzę ze ślimakiem;
- Ściągnąć koło zębate z wału ślimaka;
- Odkręcić cztery śruby mocujące motoreduktor do kołnierza rury podajnika paliwa;
- Spróbować wykonać kilka obrotów motoreduktora ze ślimakiem w kierunku przeciwnym do kierunku obrotu wskazówek zegara;
- Ustawić motoreduktor w pozycji umożliwiającej jego ponowne zamocowanie;
- Nałożyć koło zębate na wał ślimaka i zamocować je śrubą.

Jeżeli przyczyna blokady ślimaka nie została usunięta lub dochodzi do ponownego przewencyjnego wyłączenia silnika, należy:

- **Wygasić kocioł i odłączyć go od źródła zasilania elektrycznego;**
- **Usunąć paliwo z zasobnika;**
- **Wykręcić śrubę łączącą koło zębate napędzające śluzę ze ślimakiem;**
- Ściągnąć koło zębate z wału ślimaka;
- Odkręcić cztery śruby mocujące motoreduktor do kołnierza rury podajnika paliwa;
- Wsunąć ślimak wraz z motoreduktorem z rury podajnika paliwa;
- Usunąć obiekt blokujący ślimak z rury podajnika, dokładnie oczyścić układ podawania paliwa;
- Wsunąć ślimak wraz z motoreduktorem do rury podajnika paliwa;
- Ustawić motoreduktor w pozycji umożliwiającej jego ponowne zamocowanie;
- Nałożyć koło zębate na wał ślimaka i zamocować je śrubą.

W kotłach typu Smart Fire COMPACT w układzie podawania paliwa występują dwa motoreduktory: motoreduktor napędzający śluzę oraz motoreduktor napędzający ślimak w zasobniku paliwa. Każdy z nich jest zabezpieczony przed przeciążeniem spowodowanym przez zablokowanie za pomocą termistora. W celu usunięcia przyczyny zablokowania motoreduktora należy:

- **Wygasić kocioł i odłączyć go od źródła zasilania elektrycznego;**
- Chwycić motoreduktor i wykonać nim obrót o 90° w kierunku obrotu wskazówek zegara.

Zaleca się dbanie o dokładną szczelność kotła. O ile pojawią się nieszczelności należy je likwidować. Zalecenie to dotyczy w szczególności drzwi rewizyjnych komór palnika i popielnika, jak i wyczystek.

9.6 Wygaszanie kotła

Aby wygasić kocioł należy przejść w tryb wygaszania. Wygaszenie kotła nastąpi w automatyczny sposób: zapewniając bezpieczeństwo, dopalając paliwo oraz wentylując urządzenie. Z tego powodu bezwzględnie zabrania się odłączać urządzenie od źródła napięcia elektrycznego przed zakończeniem procesu automatycznego wygaszania kotła.

Jeżeli przerwa w użytkowaniu kotła jest dłuższa niż tydzień należy z urządzenia usunąć popiół oraz paliwo, wyczyścić kocioł oraz zapewnić jego odpowiednią wentylację. Niedopełnienie tych warunków może spowodować korozję!

10 Instrukcja instalacji kotła

Kocioł mogą instalować wyłącznie osoby posiadające odpowiednie kwalifikacje, uprawnienia, wiedzę i sprzęt. Osoba wykonująca instalację może dokonać warunkowego uruchomienia kotła. Natomiast rozruch zerowy, przeglądy i naprawy może wykonywać tylko autoryzowany serwis HKS LAZAR.

W czasie instalacji kotła Smart Fire należy przestrzegać wszelkich niezbędnych norm krajowych i europejskich, jak i lokalnych przepisów, których należy przestrzegać przy instalacji kotłów!

W szczególności dotyczy to:

- Rozporządzenia Ministra Infrastruktury z dnia 12 kwietnia 2002 r. „W sprawie warunków technicznych, jakim powinny odpowiadać budynki i ich usytuowanie”;
- Rozporządzenia Ministra Infrastruktury z dnia 12 marca 2009 r. „W sprawie warunków technicznych, jakim powinny odpowiadać budynki i ich usytuowanie”;
- Normy PN-B-02411:1987 „Ogrzewnictwo – Kotłownie wbudowane na paliwo stałe – Wymagania”;
- Normy PN-B-02413:1991 „Ogrzewnictwo i ciepłownictwo - Zabezpieczenie instalacji ogrzewań wodnych systemu otwartego - Wymagania”;
- Normy PN-B-02414:1999 „Ogrzewnictwo i ciepłownictwo - Zabezpieczenie instalacji ogrzewań wodnych systemu zamkniętego z naczyniami wzbiorczymi przeponowymi - Wymagania”;
- Normy PN-B-02415:1991 „Ogrzewnictwo i ciepłownictwo - Zabezpieczenie wodnych zamkniętych systemów ciepłowniczych - Wymagania”;
- Normy PN-B-02416:1991 „Ogrzewnictwo i ciepłownictwo - Zabezpieczenie instalacji ogrzewań wodnych systemu zamkniętego przyłączonych do sieci ciepłowniczych - Wymagania”;
- Normy PN -B -02440:1976 „Zabezpieczenie urządzeń ciepłej wody użytkowej – Wymagania”;
- Normy PN-EN 12828:2006 „Instalacje ogrzewcze w budynkach - Projektowanie wodnych instalacji centralnego ogrzewania”;

ich nowelizacji oraz przepisów je zastępujących.

10.1 Wnoszenie kotła

Podczas wnoszenia należy zachować szczególną ostrożność, szczególnie na elementy elektroniczne i okablowanie. Jeżeli zajdzie konieczność demontażu jakiegokolwiek elementu, należy dokładnie zapamiętać w jaki sposób jest on zamontowany, wykonać notatkę, a najlepiej również zdjęcia. Umożliwi to sprawny montaż zdemontowanych elementów i ułatwi ewentualną pomoc serwisantowi.

Bezwzględny zakaz przenoszenia wymiennika za element osadzenia silownika Belimo!

10.2 Kotłownia – umiejscowienie urządzenia

Pomieszczenie, w którym zainstalowany będzie kocioł musi spełniać odpowiednie przepisy i normy dotyczące kotłów na paliwa stałe. W szczególności należy zwrócić uwagę na bezpieczeństwo instalacji wodnej i elektrycznej, odpowiednią wentylację, system odprowadzania spalin oraz bezpieczeństwo przeciwpożarowe. Kotłownia w której zabudowany jest kocioł musi być szczelna, z odpowiednią wentylacją i nawiewem powietrza, oddzielona od innych pomieszczeń trwałymi ścianami oraz szczelnymi drzwiami, uniemożliwiającymi ewentualne przedostawanie się dymu do innych pomieszczeń, w szczególności tych w których przebywają ludzie.

Umiejscawiając kocioł w pomieszczeniu należy pozostawić wokół niego odpowiednią przestrzeń, konieczną do jego obsługi, konserwacji oraz ewentualnych napraw. W przypadku kotłów typu SF11, SF15, SF15/3bar, SF22, SF22/3bar, SF31 oraz SF41 wyposażonych w zasobniki paliwa o pojemnościach: 150L i 240L, należy zapewnić:

- z przodu kotła – min. 800 mm;
- z boku kotła od strony zasobnika paliwa – min. 800 mm;
- z boku kotła – min. 500 mm;
- z tyłu kotła, za wentylatorem wyciągowym – min. 500 mm;
- z góry kotła – min. 600 mm.

Przykład umiejscowienia kotła Smart Fire w kotłowni, przy zachowaniu powyższych wymogów prezentuje rys. nr 19.

W przypadku kotłów typu SF11, SF15, SF15/3bar, SF22, SF22/3bar, SF31 oraz SF41 wyposażonych w zasobniki paliwa o pojemności 440L, należy zapewnić:

- z przodu kotła – min. 800 mm;
- z boku kotła od strony zasobnika paliwa – min. 800 mm;
- z boku kotła – min. 500 mm;
- z tyłu kotła, za obudową układu napędowego ślimaka zasobnika paliwa – min. 600 mm;
- z góry kotła – min. 600 mm.

Przykład umiejscowienia kotła Smart Fire w kotłowni, przy zachowaniu powyższych wymogów prezentuje rys. nr 20.

W przypadku kotła SF11/130L należy zapewnić:

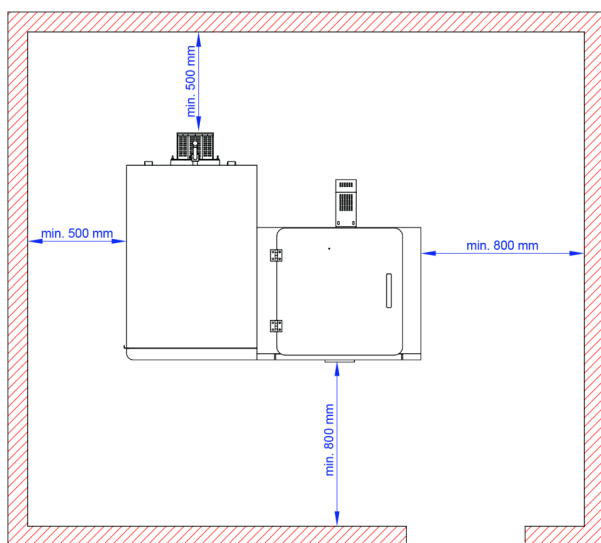
- z przodu kotła – min. 800 mm;
- z boku kotła od czopucha kominowego – min. 500 mm;
- z boku kotła – min. 800 mm;
- z tyłu kotła – min. 500 mm;
- z góry kotła – min. 500 mm.

W przypadku kotłów typu SF COMPACT należy zapewnić:

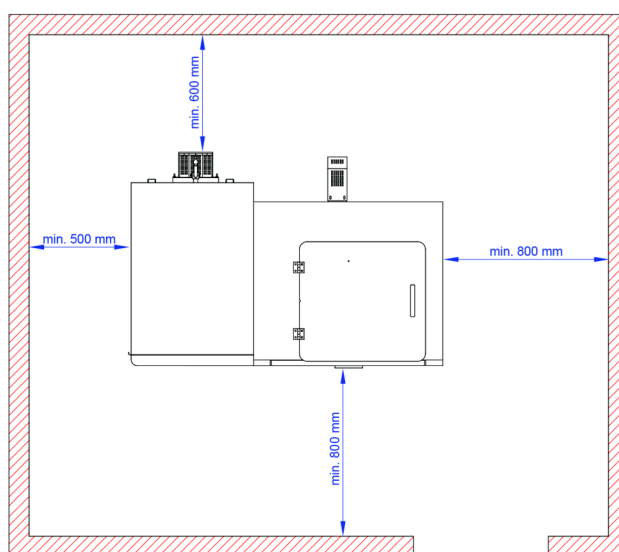
- z przodu kotła – min. 800 mm;
- z boku kotła od strony zasobnika paliwa – min. 600 mm;
- z boku kotła – min. 500 mm;
- z tyłu kotła – min. 500 mm;
- z góry kotła – min. 500 mm.

Pomieszczenie kotłowni musi być wyposażone w odpowiednią wentylację nawiewną i wywiewną, z kanałem nawiewnym umieszczonym nad podłogą kotłowni, a kanałem wywiewnym umieszczonym pod jej stropem. Pomieszczenie kotłowni musi być zamykane przez drzwi przeciwpożarowe o klasie odporności ogniowej EI30.

Drzwi powinny być wyposażone w mechanizm umożliwiający samoczynne ich domykanie. Podczas pracy kotła drzwi kotłowni powinny być zamknięte.



Rys nr 29. Przykład umiejscowienia kotła typu Smart Fire SF41 z zasobnikiem 240L w kotłowni



Rys nr 30. Przykład umiejscowienia kotła typu Smart Fire SF41 z zasobnikiem 440L w kotłowni

10.3 System kominowy

Ze względu na niski wymagany ciąg kominowy, niską temperaturę spalin oraz możliwość wystąpienia kondensatu należy zwrócić szczególną uwagę na dobór odpowiedniego wkładu kominowego!

Zaleca się stosowanie wkładów kominowych ceramicznych lub wykonanych z żaroodpornej stali nierdzewnej, które zapewnią warunki dla prawidłowej eksploatacji kotła!

Ważnym aspektem dla prawidłowej pracy kotła jest poprawne połączenie czopucha spalinowego kotła z wkładem kominowym – przykład przyłącza kominowego prezentuje rys. nr 21. Musi ono gwarantować szczelność, uniemożliwiać gromadzenie się w połączeniu i spływanie kondensatu do kotła. Długość przyłącza kominowego nie powinna przekraczać długości 3 metrów, a jego spadek w kierunku kotła powinien wynosić minimum 10°, przy czym optymalny spadek wynosi 30° ÷ 45°. Zaleca się stosowanie niepalnej izolacji termicznej o grubości minimum 25 mm na całej długości przyłącza kominowego. Przed rozpoczęciem eksploatacji urządzenia, nowy komin należy osuszyć oraz wygrzać.

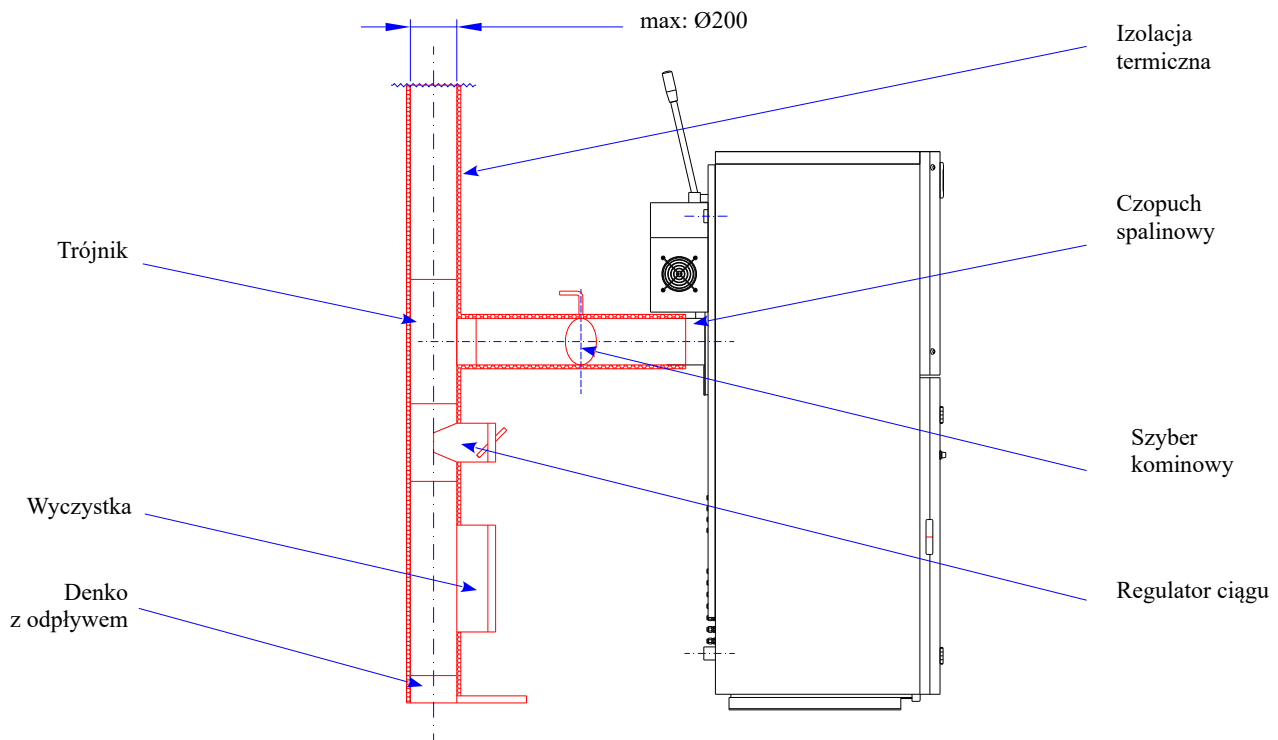
Ciąg kominowy podczas pracy kotłów typu Smart Fire SF11, SF15 oraz SF22 nie może w żadnym przypadku przekraczać 10 Pa! W przypadku kotłów typu Smart Fire SF31 oraz SF41 ciąg kominowy nie może przekraczać 20 Pa!

W celu zapewnienia prawidłowego ciągu kominowego przyłącze kominowe musi być wyposażone w szyber kominowy, a sam wkład kominowy w regulator ciągu zainstalowany poniżej punktu połączenia przyłącza kominowego z wkładem kominowym.

Komin do którego przyłączone jest urządzenie musi spełniać wszystkie normy – w szczególności PN -EN 13384-1, wymogi oraz zasady sztuki budowlanej! Jeżeli jest to wymagane, komin powinien zostać skontrolowany przez odpowiednie służby!

| | Model kotła | | |
|----------------------------|-------------------|---|-------------------|
| | SF 11 | SF 15 i SF 15/3bar / SF 22 i SF 22/3bar | SF31 / SF 41 |
| Minimalny ciąg kominowy | 5 Pa / 0,05 mbar | 5 Pa / 0,05 mbar | 5 Pa / 0,05 mbar |
| Maksymalny ciąg kominowy | 10 Pa / 0,10 mbar | 10 Pa / 0,10 mbar | 15 Pa / 0,15 mbar |
| Zalecana średnica komina | Ø150 mm | Ø150 mm | Ø160 mm |
| Maksymalna średnica komina | Ø200 mm | Ø200 mm | Ø200 mm |

Tabela nr 18. Wytyczne odnośnie instalacji systemu kominowego



Rys nr 31. Przyłącze kominowe kotła Smart Fire

10.4 Instalacja grzewcza

W celu zabezpieczenia kotła przed korozją spowodowaną powrotem z instalacji C.O. wody o temperaturze niższej niż temperatura punktu rosy spalin, kocioł jest zabezpieczony przez Zestaw Hydrauliczny TV Kit instalowany na jego tylnej ścianie. Zastosowany w zestawie zawór termostatyczny TV 55°C zapewnia minimalną temperaturę wody powracającej do kotła na poziomie 55°C.

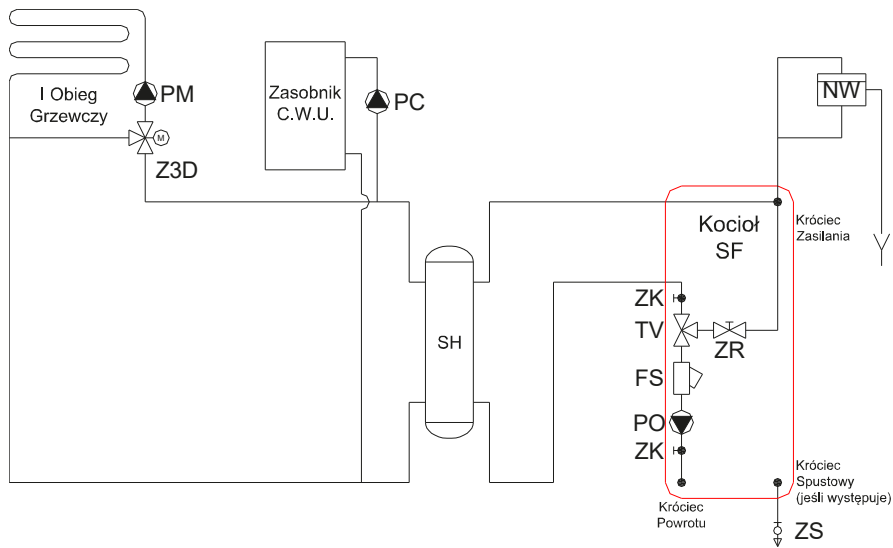
Instalacja powinna być wykonana zgodnie z odpowiednimi normami, przepisami oraz sztuką budowlaną. Podczas instalacji zalecane jest kierowanie się poniższymi schematami instalacji – rysunki od rys. nr 22 do rys. nr 28.

W przypadku wymienników CWU o małej pojemności:

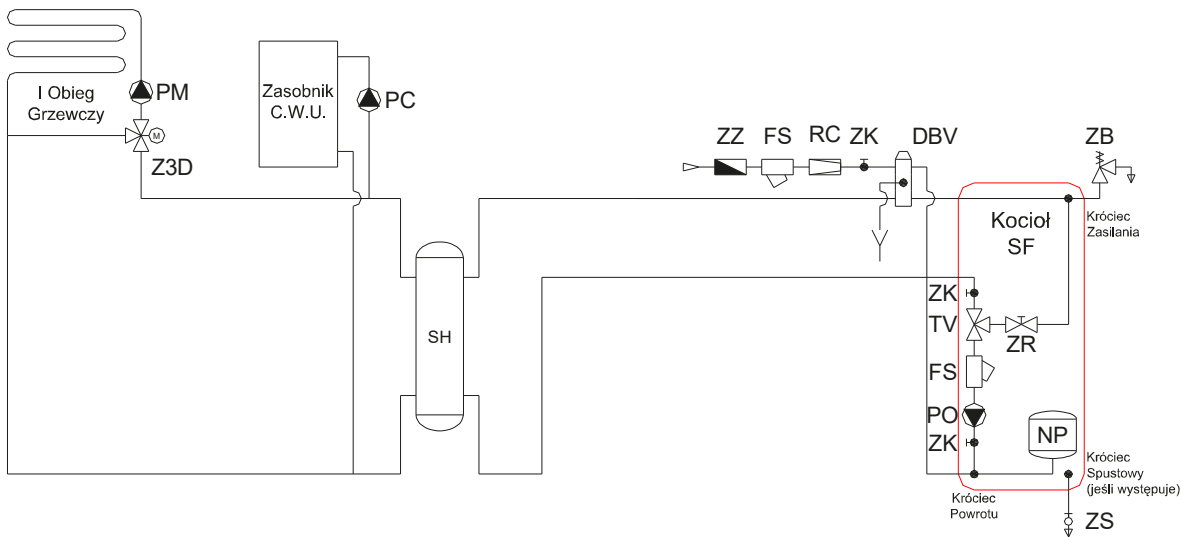
- wymienników dwupłaszczowych o pojemności do 150L;

- wymienników z wężownicą o pojemności do 220L i powierzchni wężownicy do 1,4m²;
przy ograniczeniu minimalnej temperatury CWU do 40°C, dozwolone jest podłączenie wymiennika bezpośrednio do kotła, z pominięciem zaworu termostaticznego TV – rys. nr 25, rys. nr 26, rys. nr 27 oraz rys nr 28.

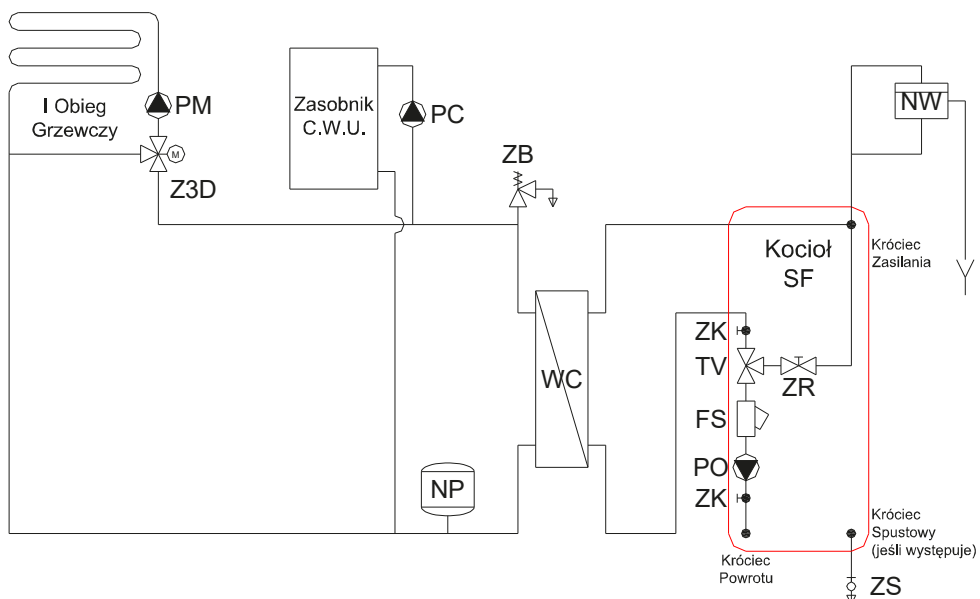
Przedstawione schematy hydrauliczne nie zastępują projektu instalacji centralnego ogrzewania i służą jedynie do celów poglądowych!



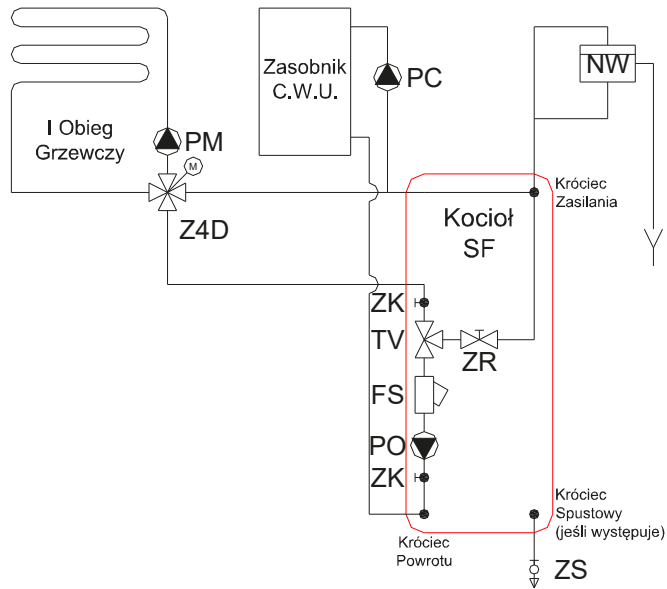
Rys nr 32. Układ otwarty + CWU > 220L + 1 obieg na zaworze 3D



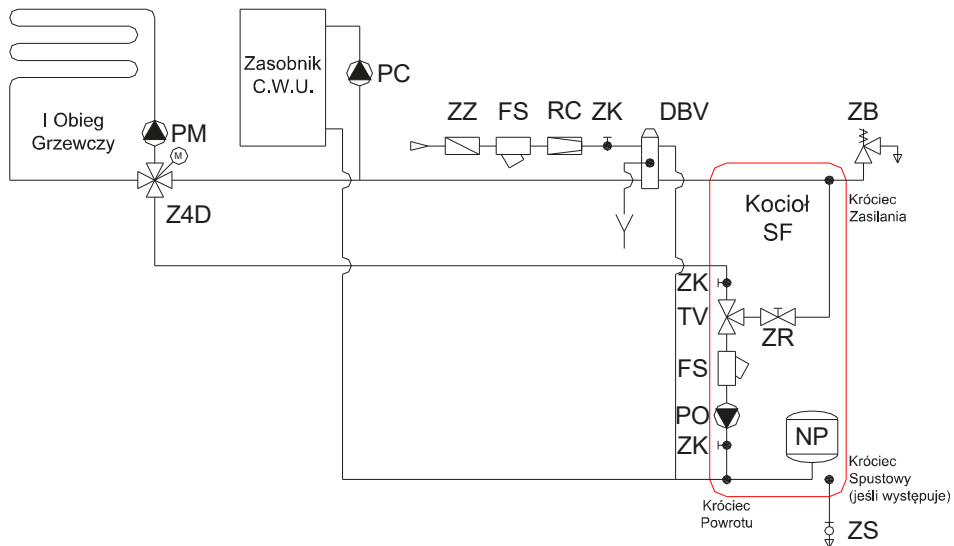
Rys nr 33. Układ zamknięty + CWU > 220L + 1 obieg na zaworze 3D



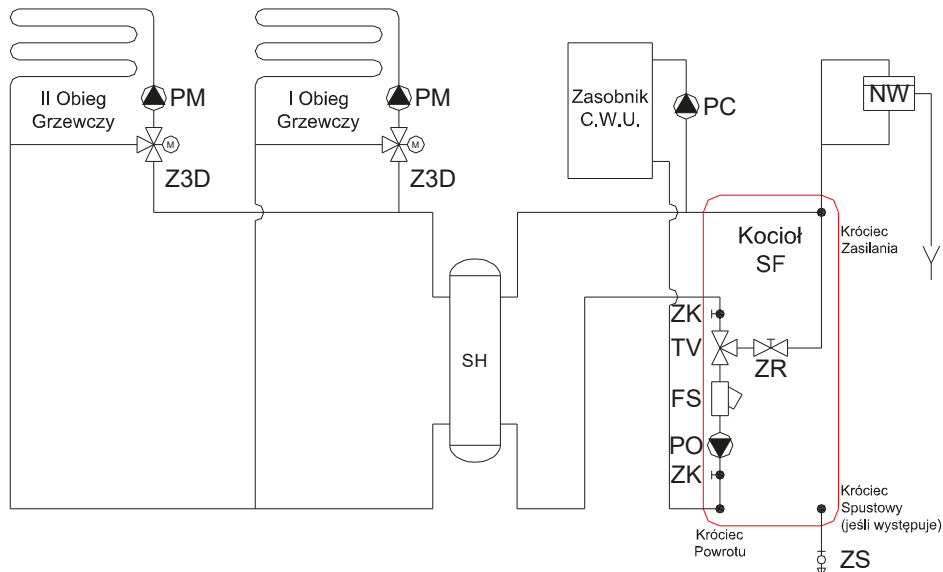
Rys nr 34. Układ z płytowym wymiennikiem ciepła – kocioł w układzie otwartym, wymiennik CWU i obieg grzewczy w układzie zamkniętym



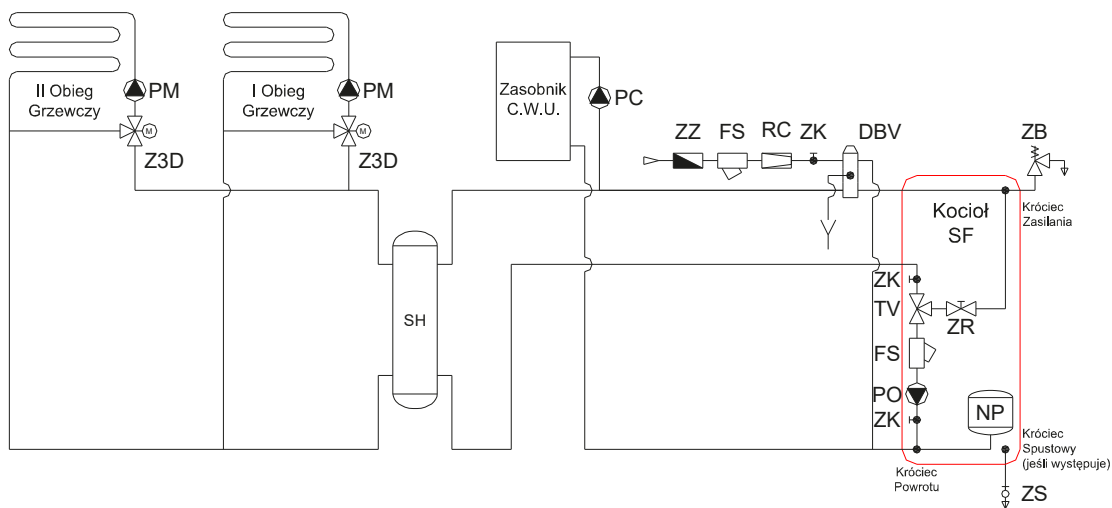
Rys nr 35. Układ otwarty + CWU < 220L. 1 obieg na zaworze 4D



Rys nr 36. Układ zamknięty + CWU < 220 L + obieg na zaworze 4D



Rys nr 37. Układ otwarty + CWU < 220L + 2 obiegi na zaworze 3D



Rys nr 38. Układ zamknięty + CWU < 220L + 2 obiegi na zaworze 3D

Powyższe dane mają charakter informacyjny! Niezależnie od nich, instalacja hydrauliczna kotła musi być wykonana zgodnie z aktualnie obowiązującymi przepisami, normami oraz sztuką budowlaną. Musi ona zapewniać poprawną oraz bezpieczną eksploatację urządzeń grzewczych. Jeżeli jest to wymagane, instalacja powinna zostać skontrolowana przez odpowiednie służby!

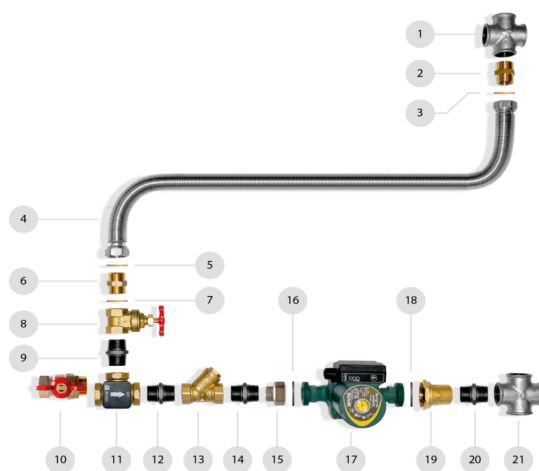
| | |
|---|--|
| DBV - Zawór schładzający DBV | Tm2 - Czujnik temperatury II obiegu grzewczego |
| FS - Filtr siatkowy | TV - Zawór termostatyczny 55°C |
| NP - Naczynie przeponowe | WC - Płytkowy wymiennik ciepła |
| NW - Naczynie wzbiorcze | Z3D - Zawór mieszający 3-drogowy z Siłownikiem |
| PC - Pompa zasobnika C.W.U. | Z4D - Zawór mieszający 4-drogowy z Siłownikiem |
| PM - Pompa obiegu grzewczego | ZB - Zawór bezpieczeństwa |
| PO - Pompa obiegowa | ZK - Zawór kulowy |
| RC - Reduktor Ciśnienia | ZR - Zawór zasurowy (kryzujący by-pass) |
| SH - Sprzęgło hydrauliczne | ZS - Zawór spustowy |
| Tcwu - Czujnik temperatury C.W.U. | ZZ - Zawór zwrotny |
| Tm1 - Czujnik temperatury I obiegu grzewczego | |

10.5 Zestaw hydrauliczny TV Kit

Kotły typu Smart Fire dostarczane są wraz z zestawem hydraulicznym TV Kit w formie kompletu elementów do samodzielnego montażu. Zestaw należy zmontować i zainstalować na tylnej ścianie kotła, zgodnie z zestawieniem elementów przedstawionym na rysunkach: rys. nr 29, rys. nr 30 oraz rys. nr 31.

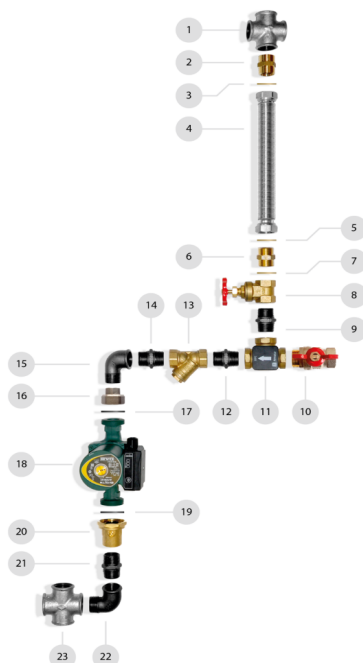
W skład każdego zestawu hydraulicznego wchodzi następujące typy elementów:

- pompa obiegowa: DAB EVOSTA 2 40-70/180;
- zawór termostatyczny LK Armatyr LK820 (nr artykułu: 180501) Kvs = 9,0 m³/h.



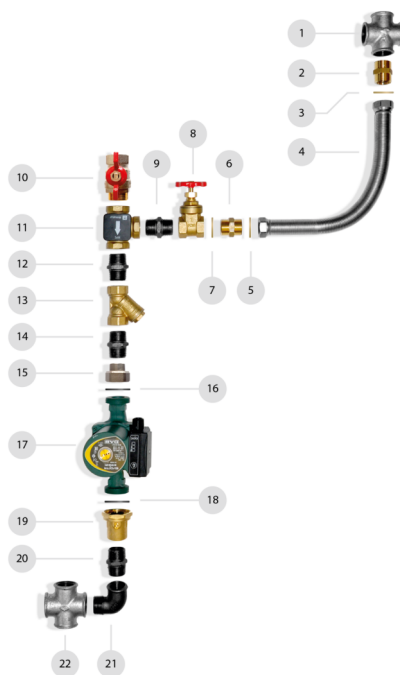
Rys nr 39. Zestaw hydrauliczny kotła typu Smart Fire SF11 z zasobnikiem 130L – SF11/130L:

1-czwórnik (przylącze zasilania kotła); 2-nypel mosiężny; 3-uszczelka twarda; 4-Przewód elastyczny EMICASA; 5-uszczelka twarda; 6-nypel mosiężny; 7-uszczelka twarda; 8-zawór zasurowy (kryzujący); 9-nypel; 10-zawór kulowy (przylącze powrotu instalacji); 11-zawór termostatyczny TV 55°C; 12-nypel; 13-filtr; 14-nypel; 15-półśrubunek; 16-uszczelka gumowa; 17-pompa; 18-uszczelka gumowa; 19-półśrubunek z zaworem; 20-nypel; 21-czwórnik (przylącze powrotu kotła);



Rys nr 40. Zestaw hydrauliczny kotłów typu Smart Fire SF11 i SF15

1 ÷ 14 – jak na rys nr 29; 15-kolanko; 16-półśrubunek; 17-uszczelka gumowa; 18-pompa; 19-uszczelka gumowa; 20-półśrubunek z zaworem; 21-nypel; 22-kolanko; 23-czwórnik (przyłącze powrotu kotła);



Rys nr 41. Zestaw hydrauliczny kotłów typu Smart Fire SF15/3bar, SF22, SF22/3bar, SF31 oraz SF41:

1-czwórnik (przyłącze zasilania kotła); 2-nypel mosiężny; 3-uszczelka twarda; 4-Przewód elastyczny EMICASA; 5-uszczelka twarda; 6-nypel mosiężny; 7-uszczelka twarda; 8-zawór zasuwowy (kryzujący); 9-nypel; 10-zawór kulowy (przyłącze powrotu instalacji); 11-zawór termostatyczny TV 55°C; 12-nypel; 13-filtr; 14-nypel; 15-półśrubunek; 16-uszczelka gumowa; 17-pompa; 18-uszczelka gumowa; 19- półśrubunek z zaworem; 20 - nypel; 21-kolanko; 22-czwórnik (przyłącze powrotu kotła);

11 Serwisowanie kotła

Rozruch zerowy, przegląd roczny oraz usuwanie awarii mogą być wykonywane jedynie przez serwis HKS LAZAR.

Z dniem 5 marca 2012 Partnerzy Serwisu HKS LAZAR posiadają uprawnienia serwisu HKS LAZAR do rozruchów zerowych, przeglądów rocznych oraz usuwania awarii urządzeń HKS LAZAR.

11.1 Kontrola przed rozruchem

Użytkownik zgłasza producentowi kocioł do rozruchu zerowego w terminie do 7 dni od daty zakończenia instalacji. Rozruch zerowy (pierwsze uruchomienie) urządzenia może być wykonane wyłącznie przez serwis HKS LAZAR. Dokonanie rozruchu zerowego przez uprawnionego serwisanta HKS LAZAR jest warunkiem udzielenia i zachowania gwarancji. Koszt rozruchu ponosi użytkownik zgodnie z cennikiem HKS LAZAR. Dane kontaktowe i zgłoszenia do serwisu HKS LAZAR sp. z o.o. w celu przeprowadzenia rozruchu zerowego dostępne są na stronie internetowej producenta: www.hkslazar.pl.

W przypadku, gdy serwis po przybyciu na miejsce instalacji nie dokona rozruchu z przyczyn niezależnych od siebie (źle wykonana instalacja, źle umiejscowienie kotła, brak opału, brak energii elektrycznej, itp.) użytkownik ponosi koszty tegoż rozruchu, jak i kolejnych. W takim przypadku użytkownik powinien w terminie do 14 dni ponownie zgłosić producentowi kocioł do rozruchu zerowego.

Aby zapewnić bezpieczny rozruch urządzenia należy przeprowadzić dokładną kontrolę: samego kotła, instalacji i kotłowni. Szczególną uwagę należy zwrócić na prawidłowy montaż wszystkich elementów kotła. Szczególnie tych, które mogły być zdemontowane podczas wnoszenia kotła do kotłowni. Ponadto przed rozruchem zalecane jest wykonanie czynności:

- Sprawdzić czy kocioł jest zainstalowany zgodnie z instrukcją.
- Sprawdzić czy instalacja C.O. jest napełniona odpowiednią ilością wody. Woda w systemie grzewczym musi być czysta, bezbarwna i nie może zawierać domieszek. Należy pamiętać, że wodę można dopuszczać wyłącznie do wychłodzonego kotła. Niezastosowanie się do powyższego może spowodować uszkodzenie urządzenia.
- Sprawdzić szczelność systemu grzewczego.
- Sprawdzić poprawność podłączenia do komina.
- Sprawdzić podłączenie urządzenia do sieci elektrycznej.

11.2 Rozruch zerowy

Rozruch kotła polega na jego rozpaleniu, kontroli i wstępnym ustawieniu parametrów kotła oraz kotłowni, przeszkoleniu użytkownika z obsługi urządzenia. Podczas rozruchu należy bacznie kontrolować pracę kotła w celu dokonania ewentualnych korekt. Podczas zmiany parametrów prosimy kierować się instrukcją obsługi sterownika. Szczególną uwagę należy zwrócić na:

- Szczelność zaślepek i wyczystek kotła – w trakcie rozpalania należy sprawdzić, czy spod pokryw nie wydobywa się dym, ewentualne nieszczelności należy uszczelnić.
- Szczelność pokrywy górnego kolektora – przy rozpalaniu należy zdjąć obudowę i sprawdzić czy spod pokrywy nie wydobywa się dym, ewentualne nieszczelności należy uszczelnić.
- Szczelność drzwiczek – w trakcie rozpalania należy sprawdzić, czy wokół drzwiczek nie wydobywa się dym, w razie konieczności należy wyregulować drzwi na zawiasach.
- Szczelność zasobnika – w trakcie rozpalania należy sprawdzić, czy z zasobnika nie wydobywa się dym, ewentualne nieszczelności należy usunąć.

Po rozpaleniu paliwa należy rozgrzać kocioł do zalecanej temperatury roboczej (minimum 75°C). Gdy kocioł osiągnie oczekiwaną temperaturę należy ponownie skontrolować jego szczelność.

Podczas rozruchu należy przeszkolić użytkownika w zakresie obsługi kotła Smart Fire oraz jego sterownika. Fakt przeprowadzenia rozruchu, przeszkolenia użytkownika w zakresie obsługi urządzenia oraz wymagane dane należy odnotować w karcie gwarancyjnej.

11.3 Usuwanie awarii

Wszelkie awarie użytkownik powinien niezwłocznie zgłaszać producentowi. Jedynie serwis HKS LAZAR lub osoby działające na zlecenie serwisu HKS LAZAR są uprawnione do usuwania awarii w okresie gwarancji. W przypadku, gdy serwis po przybyciu na miejsce instalacji nie może usunąć awarii objętej gwarancją z przyczyn niezależnych od siebie (źle wykonana instalacja, źle umiejscowienie kotła, brak opału, brak energii elektrycznej, itp.), użytkownik ponosi koszty przybycia serwisu, zgodnie z cennikiem HKS LAZAR

Przed przystąpieniem do usuwania zgłoszonej awarii, należy dokonać jej analizy w celu ustalenia przyczyn. Prosimy pamiętać, że większość zgłaszanych awarii spowodowanych jest złymi parametrami, źle założonymi na instalacji czujnikami, źle wykonaną instalacją, bądź złej jakości paliwem. Jeżeli natomiast awaria dotyczy podzespołu należy go zdemontować i wymienić na sprawny.

11.4 Przegląd roczny

Użytkownik zgłasza producentowi kocioł do przeglądu okresowego. Dokonanie przeglądu okresowego przez uprawnionego serwisanta HKS LAZAR jest warunkiem zachowania gwarancji. Koszt przeglądu rocznego ponosi użytkownik zgodnie z cennikiem HKS LAZAR.

Przegląd musi być wykonywany cyklicznie w kolejnych latach eksploatacji kotła, licząc od dnia jego rozruchu zerowego. Przegląd musi być wykonany corocznie, nie częściej niż co 8 miesięcy i nie rzadziej niż co 14 miesięcy.

W przypadku, gdy serwis po przybyciu na miejsce instalacji nie dokona przeglądu rocznego z przyczyn niezależnych od siebie (źle wykonana instalacja, źle umiejscowienie kotła, brak opału, brak energii elektrycznej, itp.) użytkownik ponosi koszty tegoż przeglądu, jak i kolejnych zgodnie z cennikiem HKS LAZAR. W takim przypadku użytkownik powinien w terminie do 14 dni ponownie zgłosić producentowi kocioł do przeglądu rocznego.

W trakcie przeglądu serwisant sprawdza, czy kocioł jest zainstalowany i eksploatowany zgodnie z instrukcją oraz sprawdza jego stan, a w szczególności:

- stan uszczelnień na drzwiach i kłapie zasobnika;
- stan palnika oraz uszczelnienie;
- stan elementów ceramicznych;
- stan izolacji;
- stan podajnika paliwa;
- czyszczenie komory popielnika;
- czyszczenie wymiennika;
- czyszczenie przyłącza kominowego (jeżeli jest możliwość);
- poprawność pracy sterownika, wentylatora oraz układu podawania paliwa;
- zabezpieczenie przed korozją niskotemperaturową;
- czy nie dokonywano przeróbek oraz napraw przez nieuprawnione osoby;
- sprawdzić podajnik poprzeczny*;
- sprawdzić czujnik spalin;
- stan wyposażenia dodatkowego (np. zawirowacze, system czyszczenia wymiennika, odpopielanie, itp.);

- zdemontować i oczyścić wentylator wyciągowy, jego wirnik oraz komorę wentylatora*;
- zdemontować i oczyścić pojemnościowy czujnik zbliżeniowy, sprawdzić jego ustawienia**;
- sprawdzić sondę lambda**;
- sprawdzić stan zapalarki;
- sprawdzić zabezpieczenia zębátky napędowej oraz zębátky śluzu;
- wyczyścić komorę zapalarki;
- sprawdzić stan zestawu hydraulicznego TV Kit.

(* - jeśli występują problemy; ** - opcja)

W trakcie przeglądu należy wymienić zużyte elementy oraz usunąć wszelkie wykryte usterki. Po zakończeniu przeglądu serwisant dokonuje wpisu do karty gwarancyjnej, wpisując ewentualne uwagi oraz dokonane naprawy i wymiany.

12 Likwidacja urządzenia po okresie użytkowania

Ponieważ elementy kotła składają się z różnych materiałów, należy je oddawać do punktu skupu surowców wtórnych, zapewniającego odpowiednią utylizację stali, tworzyw sztucznych, itp.

13 Warunki gwarancji i odpowiedzialności.

Producent udziela 10 lat gwarancji na szczelność wymiennika w przypadku kotłów fabrycznie wyposażonych w zestaw hydrauliczny z zaworem termostatycznym lub 5 lat dla kotłów bez tegoż zestawu, 5 lat gwarancji na palnik oraz 2 lata na pozostałe elementy kotła. Zasięg terytorialny ochrony gwarancyjnej obejmuje terytorium Rzeczypospolitej Polskiej dla kotłów zakupionych w Polsce lub terytorium kraju autoryzowanego Dystrybutora HKS LAZAR, u którego kocioł został zakupiony. Warunkiem obowiązywania gwarancji jest użytkowanie kotła zgodnie z niniejszą instrukcją, odpowiednimi normami i przepisami, a w szczególności:

- 1) Instalację kotła do systemu może wykonać instalator posiadający ogólne uprawnienia instalacyjne pod warunkiem przestrzegania niniejszej instrukcji. Po wykonaniu prac instalator dokonuje wpisu do Karty Gwarancyjnej.
- 2) Rozruch zerowy, przeglądy, naprawy oraz wszelkie czynności nie wchodzące w zakres użytkownika może wykonywać jedynie serwis HKS LAZAR. Z dniem 5 marca 2012 Partnerzy Serwisu HKS LAZAR posiadają uprawnienia serwisu HKS LAZAR do rozruchów zerowych, przeglądów rocznych oraz usuwania awarii urządzeń HKS LAZAR.
- 3) Naprawa nie obejmuje czynności do których zobowiązany jest użytkownik, w szczególności: rozpalanie kotła, konserwacja oraz czyszczenie, ustawianie parametrów opisanych w instrukcji sterownika.
- 4) Kocioł nie jest objęty gwarancją jeżeli nie jest zabezpieczony przed powrotem z instalacji wody o temperaturze poniżej 55 °C, poprzez: grupę hydrauliczną z zaworem termostatycznym TV.
- 5) Kocioł traci gwarancję jeżeli:
 - nie wykonano rozruchu zerowego (p. 10.1 i p. 10.2) z wpisem do Karty Gwarancyjnej;
 - nie wykonano przeglądu rocznego (p. 10.4.) z wpisem do Karty Gwarancyjnej
 - nieuprawnione osoby dokonały naprawy lub przeróbek kotła (p. 10.3);
 - użytkownik odmówił lub uniemożliwił serwisantom firmy HKS LAZAR dostęp do kotła oraz przeprowadzenie ekspertyzy wykonania i stanu technicznego kotłowni i układów C.O. oraz C.W.U.
- 6) Producent nie ponosi odpowiedzialności za spowodowane szkody, jeżeli kocioł jest eksploatowany, instalowany lub obsługiwany niezgodnie z niniejszą instrukcją lub obowiązującymi normami i przepisami.
- 7) Użytkownik jest zobowiązany do zwrotu kosztów wezwania Serwisu w przypadku:
 - nieuzasadnionego wezwania Serwisu;
 - napraw nie podlegających gwarancji;
 - naprawy uszkodzenia wynikającego z winy Użytkownika;
 - braku możliwości dokonania naprawy z powodów niezależnych od Serwisu (np. brak paliwa, brak ciągu kominowego, brak prądu, nieszczelności w instalacji C.O.);
 - użytkownik odmówił lub uniemożliwił pracownikom firmy HKS LAZAR dostęp do kotła oraz przeprowadzenie ekspertyzy wykonania i stanu technicznego kotłowni i układów C.O. oraz C.W.U.
- 8) Użytkownik powinien niezwłocznie informować serwisanta o wszelkich wadach w pracy kotła.
- 9) Użytkownikowi w trakcie trwania gwarancji przysługuje prawo do:
 - bezpłatnych napraw podlegających gwarancjom (oprócz czynności wykonywanych przez użytkownika opisanych w Instrukcji Obsługi);
 - wymiany urządzenia na nowe po stwierdzeniu przez serwis firmy HKS LAZAR braku możliwości naprawy.
- 10) Gwarancji nie podlegają elementy zużywające się podczas normalnej pracy kotła, a w szczególności: elementy podajnika, uszczelki, katalizatory, izolacje termiczne, elementy ceramiczne komory spalania i popielnika, elementy palnika, powłoka malarska, łożyska, zawleczki zabezpieczające motoreduktor, kondensatory silników elektrycznych, elementy doprowadzające powietrze.
- 11) Kocioł musi być regularnie kontrolowany i czyszczony zgodnie z instrukcją.
- 12) Uszkodzenia mechaniczne kotła nie będą uwzględniane w ramach gwarancji.
- 13) Producent kotła nie ponosi odpowiedzialności za niewłaściwie dobraną moc kotła.
- 14) Zabrania się sprawdzania szczelności kotła przy pomocy sprężonego powietrza.
- 15) Szkody powstałe w wyniku nieprzestrzegania niniejszej instrukcji, a w szczególności niedotrzymania warunków gwarancji nie mogą być przedmiotem roszczeń gwarancyjnych.
- 16) Producent ma prawo do ewentualnych zmian w konstrukcji kotła, które to zmiany nie muszą być uwzględnione w niniejszej Instrukcji.

KARTA PRODUKTU

zgodnie z rozporządzeniem UE 2015/1187

| HKS LAZAR spółka z o. o. 44-335 Jastrzębie-Zdrój, ul. Wodzisławska 15 B; www.hkslazar.pl | | | | | | | |
|---|-----------------------|-----------------|------------------------|-----------------|------------------------|-----------------|-----------------|
| | Identyfikator modelu: | | | | | | |
| | Smart Fire SF11 | Smart Fire SF15 | Smart Fire SF15 / 3bar | Smart Fire SF22 | Smart Fire SF22 / 3bar | Smart Fire SF31 | Smart Fire SF41 |
| Klasa efektywności energetycznej | A ⁺ | A ⁺ | A ⁺ | A ⁺ | A ⁺ | A ⁺ | A ⁺ |
| Znamionowa moc cieplna | 11 kW | 15 kW | 17 kW | 22 kW | 22 kW | 31 kW | 41 kW |
| Współczynnik efektywności energetycznej | 119 | 118 | 122 | 116 | 123 | 118 | 119 |
| Sezonowa efektywność energetyczna ogrzewania pomieszczeń | 81% | 80% | 83% | 78% | 83% | 80% | 81% |
| Szczegółne środki ostrożności podczas montażu, instalacji lub konserwacji kotła na paliwo stałe: Należy przestrzegać wszystkich wymogów odnośnie montażu, instalacji i konserwacji, zawartych w instrukcji obsługi urządzenia. | | | | | | | |

14 Klauzula informacyjna ochrony danych osobowych.

HKS Lazar sp. z o.o. informuje, że:

- Administratorem Pani/Pana danych osobowych jest HKS Lazar sp. z o.o. z siedzibą w Jastrzębiu-Zdroju przy ul. Wodzisławska 15B, zwana dalej Administratorem; Administrator prowadzi operacje przetwarzania Pani/Pana danych osobowych:
 - imię, nazwisko,
 - adres miejsca zamieszkania,
 - numer telefonu, nr fax, adres e-mail,
 - adres miejsca zabudowania urządzenia.
- Pani/Pana dane osobowe przetwarzane będą w celu realizacji obowiązków gwarancyjnych i z tytułu rękojmi za wady przez HKS Lazar sp. z o.o. i mogą być udostępniane innym odbiorcom, to jest biuro rachunkowemu, biuro prawnemu, autoryzowanemu serwisowi gwarancyjnemu HKS Lazar sp. z o.o., biegłym z zakresu techniki grzewczej i urządzeń towarzyszących – w oparciu o umowę powierzenia przetwarzania danych osobowych.
- Podstawą przetwarzania Pani/Pana danych osobowych jest udzielona przez Panią/Pana zgoda na przetwarzanie danych osobowych oraz niezbędność danych osobowych do zawarcia i wykonania umowy.
- Podanie danych jest niezbędne do zawarcia umowy oraz wykonywania obowiązków gwarancyjnych i z tytułu rękojmi za wady, rozpatrywania reklamacji, prowadzenia ewidencji serwisowej przez producenta urządzenia – HKS Lazar sp. z o.o. W przypadku niepodania danych niemożliwe jest zawarcie umowy gwarancji oraz wykonywania obowiązków gwarancyjnych przez producenta urządzenia. Podanie danych osobowych w celach marketingowych jest całkowicie dobrowolne.
- Posiada Pani/Pan prawo do:
 - żądania od Administratora dostępu do swoich danych osobowych, ich sprostowania, usunięcia lub ograniczenia przetwarzania danych osobowych,
 - wniesienia sprzeciwu wobec takiego przetwarzania,
 - przenoszenia danych,
 - wniesienia skargi do organu nadzorczego,
 - cofnięcia zgody na przetwarzanie danych osobowych.
- Pani/Pana dane osobowe nie podlegają zautomatyzowanemu podejmowaniu decyzji, w tym profilowaniu.
- Pani/Pana dane osobowe będą przechowywane przez 5 lat od upływu okresu gwarancji i wygaśnięcia roszczeń gwarancyjnych oraz z tytułu rękojmi za wady.

HKS LAZAR sp. z o.o.



HKS LAZAR Spółka z o. o.
44-335 Jastrzębie-Zdrój
ul. Wodzisławska 15B POLAND

+48 32 47 57 123

+48 32 47 29 578

+48 32 47 51 960

e-mail: sekretariat@hkslazar.pl
facebook.com/HKS.LAZAR/

www.hkslazar.pl

