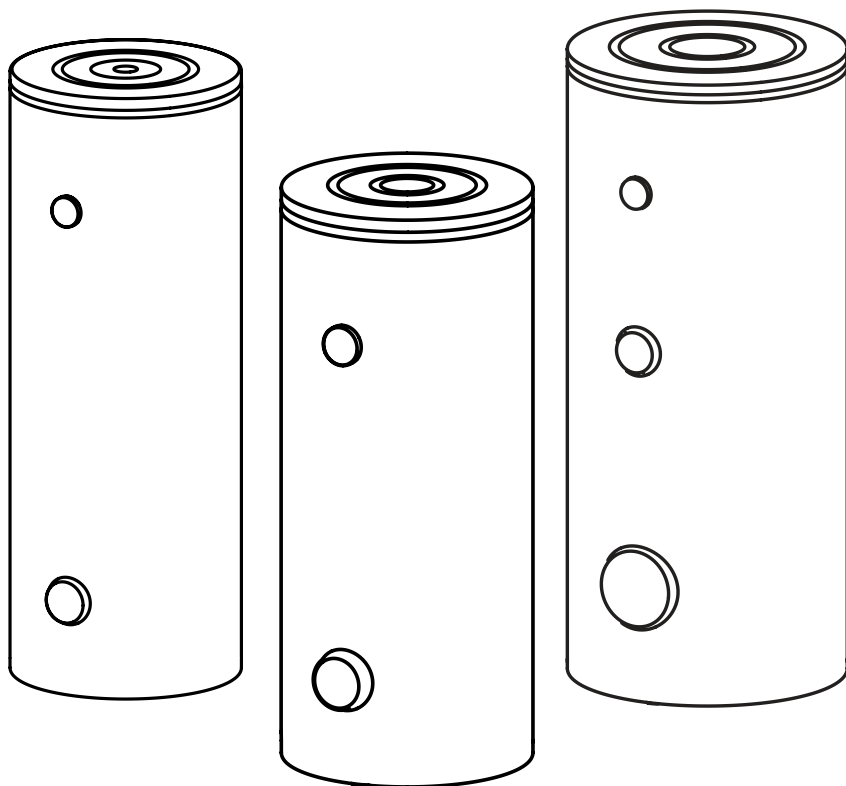


Wymiennik Ciepłej Wody Użytkowej



- SW
- SB
- SWZ
- SBZ

Producent zastrzega sobie prawo wprowadzania zmian jakie będzie uważał za wskazane, a które nie będą uwidocznione w instrukcji obsługi, przy czym zasadnicze cechy wyrobu zostaną zachowane.

Warunki bezpiecznej i niezawodnej pracy

1. Zapoznanie się z treścią niniejszej instrukcji obsługi umożliwi prawidłową instalację i eksploatację urządzenia, zapewniając jego długotrwałą i niezawodną pracę.
2. Zainstalowanie i użytkowanie wymiennika niezgodne z niniejszą instrukcją jest niedozwolone - grozi awarią i powoduje utratę gwarancji.
3. Podczas wszystkich prac związanych z instalacją, serwisowaniem lub konserwacją urządzenia należy przestrzegać zasad BHP, ochrony przeciwwybuchowej, przeciwpożarowej oraz ochrony środowiska zgodnie z obowiązującymi wymaganiami oraz przepisami w danym państwie.
4. Urządzenia nie wolno instalować w pomieszczeniach, w których temperatura otoczenia może obniżyć się poniżej 0°C.
5. Zamontowanie i uruchomienie wymiennika oraz wykonanie instalacji towarzyszących należy powierzyć specjalistycznemu zakładowi usługowemu oraz ściśle stosować się do instrukcji montażu i obsługi wyrobu.
6. Wymiennik montuje się wyłącznie w pozycji stojącej, ustawiając go na trzech wkręcanych stopkach.
7. Urządzenie musi być zamontowane w takim miejscu i w taki sposób, aby wyciek awaryjny ze zbiornika lub przyłączy nie spowodował zalania pomieszczenia.
8. Po ustawieniu urządzenie należy podłączyć do sieci wodociągowej, instalacji c.o. oraz solarnej zgodnie ze schematem zawartym w niniejszej instrukcji. Niezgodny z instrukcją sposób podłączenia pozbawia użytkownika gwarancji oraz grozi awarią.
9. Podłączenie do instalacji wodociągowej należy wykonać zgodnie z PN-76/B-02440.
10. Wymiennik jest urządzeniem ciśnieniowym przystosowanym do podłączenia do instalacji wodociągowej o ciśnieniu nie przekraczającym 0,6MPa. Jeżeli ciśnienie w instalacji przekracza 0,6MPa, należy zainstalować przed wymiennikiem reduktor ciśnienia.
11. Kapanie wody z rury odprowadzającej zaworu bezpieczeństwa jest zjawiskiem normalnym i nie należy temu zapobiegać, ponieważ zablokowanie zaworu może być przyczyną awarii.
12. Nie wolno korzystać z wymiennika jeżeli istnieje prawdopodobieństwo, że zawór bezpieczeństwa jest uszkodzony.
13. Zbiornik jest wyposażony w anodę magnezową, która tworzy dodatkowe aktywne zabezpieczenie antykorozyjne. Anoda jest częścią eksploatacyjną i ulega zużyciu. Stan anody należy sprawdzić raz na 12 miesięcy, a co 18 miesięcy anodę należy bezwzględnie wymienić.
14. Nie wolno przekraczać temperatury znamionowej wymiennika 95°C a w przypadku wymienników o pojemnościach 250; 300; 400 i 500L - 80°C!.

Wymienniki można dodatkowo wyposażyć w grzałkę elektryczną z termostatem (np. GRW 1.4, GRW 2.0,...). Grzałkę należy wkręcić w miejsce korka 1½”.

Maksymalna długość grzałki:

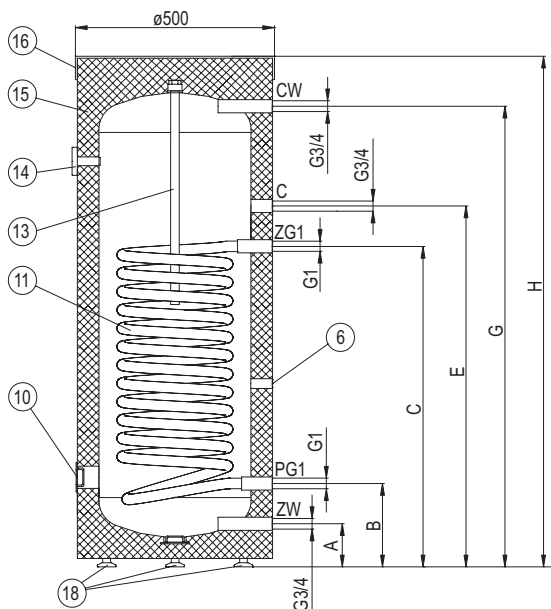
- 360 mm dla pojemności 100, 120, 140, 200 litrów,
- 550 mm dla pojemności 250, 300 litrów,
- 600 mm dla pojemności 400 litrów,
- 670 mm dla pojemności 500 - 1000 litrów.

Charakterystyka urządzenia ciśnieniowego

Wymiennik c.w.u. jest urządzeniem przeznaczonym do podgrzewania wody i przechowywania jej w stanie nagrzanym. Może być wykorzystywany do potrzeb w gospodarstwach domowych lub obiektach użytkowych. Woda może być podgrzewana za pomocą wężownicy o dużej powierzchni lub dwóch wężownic w zależności od zastosowanego typu urządzenia. Model SW wyposażony jest w 1 wężownicę, model SB posiada 2 wężownice umożliwiające podłączenie np. kotła i instalacji solarnej. Modele SWZ i SBZ wyposażone są w dodatkowe króćce do podłączenia zewnętrznego wymiennika ciepła. Jako zabezpieczenie antykorozyjne zbiorników zastosowano emalie ceramiczną. Dodatkowym elementem służącym jako ochrona przed korozją jest anoda magnezowa. Urządzenia są dodatkowo ocieplone na zewnątrz poprzez zastosowanie izolacji termicznej w postaci piany ekologicznej lub styropianu w zależności od pojemności urządzenia.

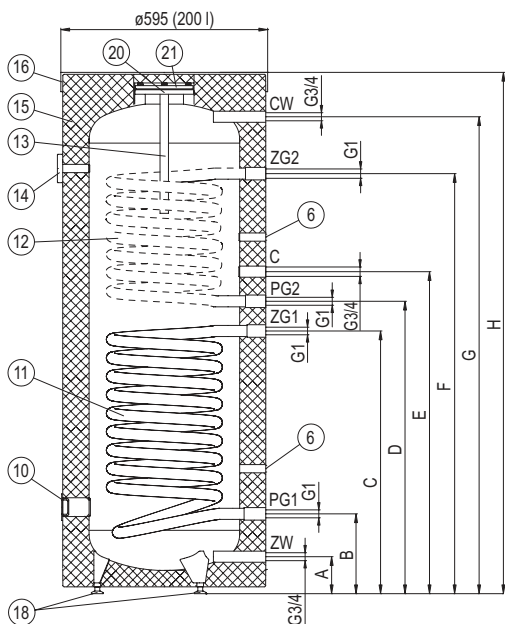
Budowa

Budowa wymienników SW (100; 120; 140 l)



- [6] - rurka czujnika
- [10] - króciec grzałki elektrycznej (korek 1½")
- [11] - wężownica grzejna
- [13] - anoda magnezowa
- [14] - termometr
- [15] - izolacja termiczna
- [16] - pokrywa górna
- [18] - stopki
- ZW - zimna woda
- CW - ciepła woda
- C - cyrkulacja
- ZG1 - zasilanie czynnikiem grzewczym
- PG1 - powrót czynnika grzewczego
- A-H - wymiary określone w tabeli

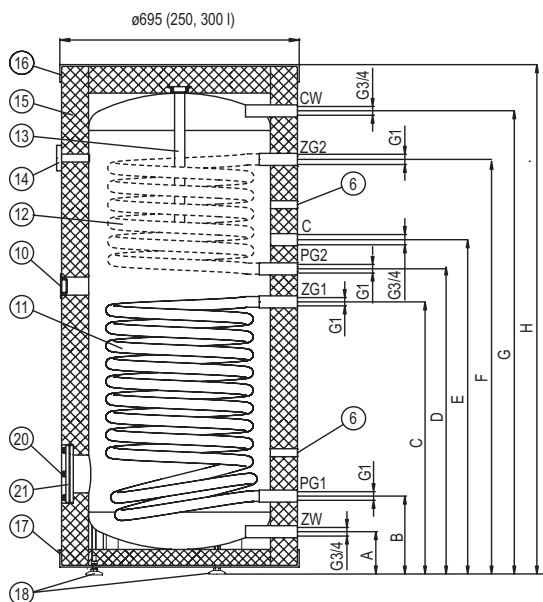
Budowa wymienników SB; SBZ; SW; SWZ (200 l)



- [6] - rurka czujnika
- [10] - króciec grzałki elektrycznej (korek 1½")
- [11] - węzownica grzejna dolna
- [12] - węzownica grzejna górna
- [13] - anoda magnezowa
- [14] - termometr
- [15] - izolacja termiczna
- [16] - pokrywa górna
- [18] - stopki
- [20] - otwór rewizyjny
- [21] - pokrywa otworu rewizyjnego
- ZW - zimna woda
- CW - ciepła woda
- C - cyrkulacja
- ZG1, ZG2 - zasilanie czynnikiem grzewczym
- PG1, PG2 - powrót czynnika grzewczego
- A-I - wymiary określone w tabeli

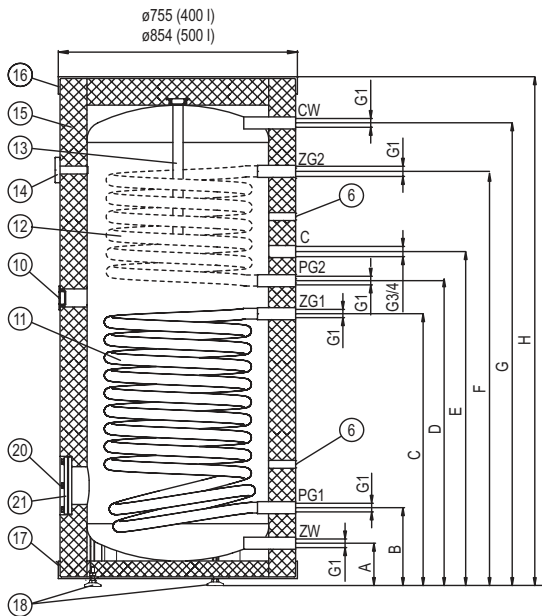
Górna węzownica (przyłącza ZG2, PG2) oraz górna rurka czujnika występują tylko w modelach SB i SBZ.

Budowa wymienników SB; SBZ; SW; SWZ (250l; 300l)



- [6] - rurka czujnika
- [10] - króciec grzałki elektrycznej (korek 1½")
- [11] - węzownica grzejna dolna
- [12] - węzownica grzejna górna
- [13] - anoda magnezowa
- [14] - termometr
- [15] - izolacja termiczna
- [16] - pokrywa górna
- [17] - pokrywa dolna
- [18] - stopki
- [20] - otwór rewizyjny
- [21] - pokrywa otworu rewizyjnego

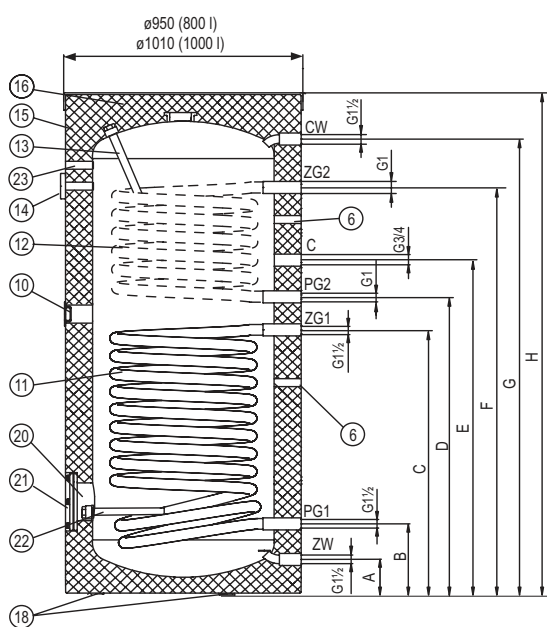
Budowa wymienników SB; SBZ; SW; SWZ (400l; 500l)



- ZW - zimna woda
- CW - ciepła woda
- C - cyrkulacja
- ZG1, ZG2 - zasilanie czynnikiem grzewczym
- PG1, PG2 - powrót czynnika grzewczego
- A-I - wymiary określone w tabeli "Dane techniczne"

Górna węzownica (przyłącza ZG2, PG2) oraz górna rurka czujnika występują tylko w modelach SB i SBZ.

Budowa wymiennika SW, SB (800; 1000l)



- [6] - rurka czujnika
- [10] - króciec grzałki elektrycznej (kołek 1½")
- [11] - węzownica grzejna dolna
- [12] - węzownica grzejna górna
- [13] - anoda magnezowa 1
- [14] - termometr
- [15] - izolacja termiczna
- [16] - pokrywa górna
- [18] - stopki
- [20] - otwór rewizyjny
- [21] - pokrywa otworu rewizyjnego
- [22] - anoda magnezowa 2
- [23] - otwór na termoregulator
- ZW - zimna woda
- CW - ciepła woda
- C - cyrkulacja
- ZG1, ZG2 - zasilanie czynnikiem grzewczym
- PG1, PG2 - powrót czynnika grzewczego
- A-I - wymiary określone w tabeli "Dane techniczne"

Wymiary SW; SWZ

	100	120	140	200	250	300	400	500	800	1000
A	112			127			125	136	82,5	81,5
B	240			258	241		254	266	269	272
C	753	851		813	740	852	856	990	929	987
E	851	916		903	841	953	986	1220	1273	1274
G	1065	1235	1305	1464	1230	1464	1490	1584	1780	1846
H	1200	1365	1435	1610	1380	1615	1660	1800	1937	2002
I	-		1200	1334	1116	1350	1377	1453	-	-

Wymiary SB; SBZ

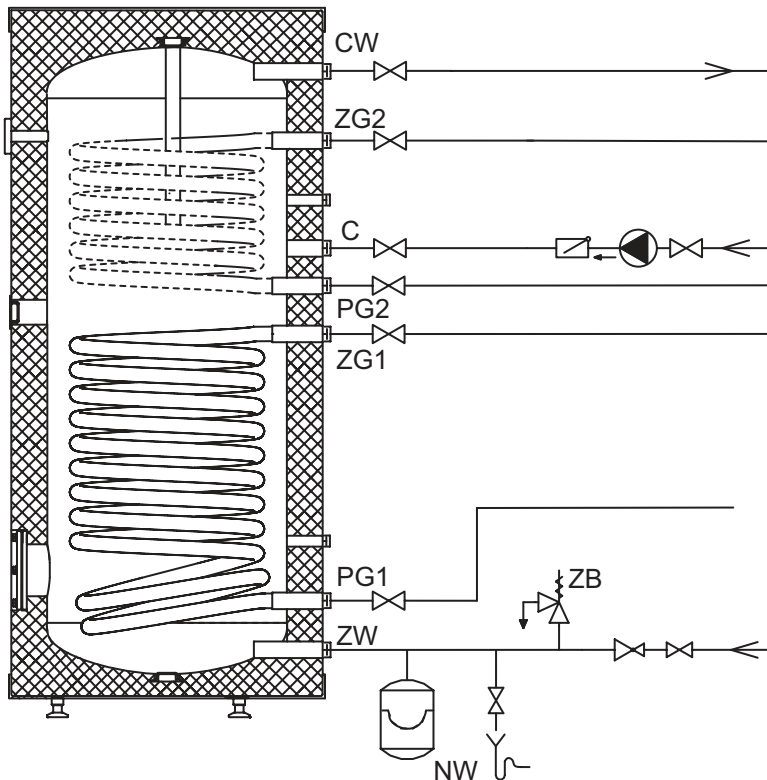
	200	250	300	400	500	800	1000
A	127			125	136	82,5	81,5
B	258	241		254	266	269	272
C	813	628	852	856	990	929	987
D	903	747	981	986	1115	1105	1174
E	993	837	1071	1076	1220	1273	1274
F	1290	1079	1313	1319	1448	1492	1475
G	1464	1230	1464	1490	1584	1778	1847
H	1610	1380	1615	1660	1800	1937	2002
I	1334	1116	1350	1377	1453	-	-

Podłączenie do instalacji centralnego ogrzewania

Podłączenie do instalacji c.o. należy wykonać za pomocą śrubunków przyłączeniowych 1" (1½" dla 1000l), a przed śrubunkami umieścić zawory odcinające.

W instalacji z obiegiem wymuszonym (z pompą wodną c.o.), aby wymiennik osiągnął wydajność podaną w tabeli „Dane techniczne”, należy zapewnić odpowiednie natężenie przepływu wody grzewczej.

Model SW wyposażony jest w 1 wężownicę, model SB posiada 2 wężownice umożliwiające podłączenie np. kotła i instalacji solarnej. Modele SWZ i SBZ wyposażone są w dodatkowe króćce do podłączenia zewnętrznego wymiennika ciepła.



Podłączenie do instalacji wodociągowej

Podłączenie do instalacji wodociągowej należy wykonać zgodnie z PN-76/B-02440. Wymiennik jest urządzeniem ciśnieniowym przystosowanym do podłączenia do instalacji wodociągowej o ciśnieniu nie przekraczającym 0,6 MPa (0,8 MPa w SW i SB o pojemnościach 800 i 1000 litrów). Jeżeli ciśnienie w instalacji przekracza 0,6 MPa, należy zainstalować przed wymiennikiem reduktor ciśnienia.

Wymiennik należy podłączyć do sieci wodociągowej w następujący sposób:

- do króćca doprowadzającego zimną wodę użytkową [ZW] zamontować trójnik z zaworem bezpieczeństwa o ciśnieniu otwarcia 6 bar* i zaworem spustowym; między zbiornikiem a zaworem bezpieczeństwa a także na jego wylocie nie może znajdować się żaden zawór odcinający ani element dławiący przepływ; zawór bezpieczeństwa musi być zamontowany w taki sposób, aby był widoczny wyciek wody,
- wymiennik z zamontowanym zaworem bezpieczeństwa podłączyć do instalacji wodociągowej,
- na doprowadzeniu zimnej wody zainstalować zawór odcinający.

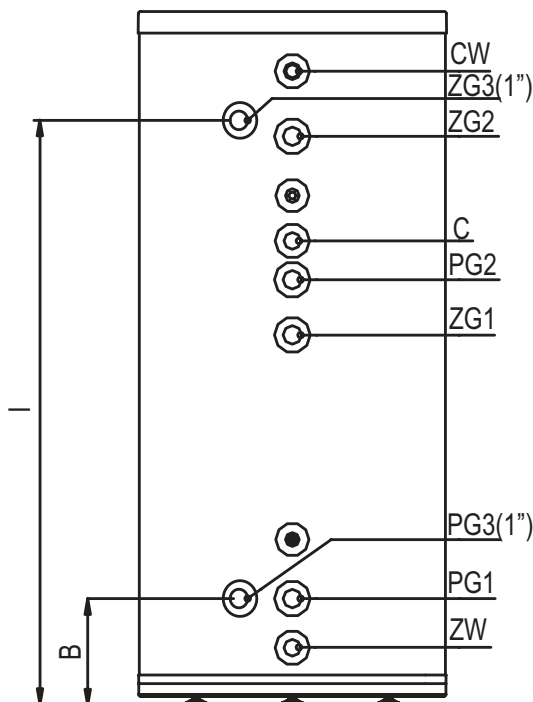
Wyprowadzenie ciepłej wody użytkowej należy podłączyć do króćca, który znajduje się na górnej części wymiennika.

Każdy wymiennik wyposażony jest w króciec przeznaczony do podłączenia cyrkulacji c.w.u.

**Należy zastosować zawór bezpieczeństwa dobrany do mocy źródła ciepła. Montaż zaworu bezpieczeństwa o nieodpowiedniej przepustowości może doprowadzić do nadmiernego wzrostu ciśnienia w wymienniku i w efekcie do rozszczelnienia. W takim przypadku gwarancja nie obejmuje powstałych szkód.*

Uruchomienie

Położenie muf do podłączenia zewnętrznego wymiennika w SWZ i SBZ



Przed uruchomieniem wymiennika należy optycznie sprawdzić podłączenie urządzenia oraz prawidłowość montażu zgodnie ze schematami. Wymiennik należy napęlić wodą:

- otworzyć zawór na doprowadzeniu zimnej wody,
- otworzyć zawór poboru ciepłej wody w instalacji (wyływ pełnego strumienia wody bez pęcherzy powietrza świadczy o napęlnieniu zbiornika),
- zamknąć zawory czterpalne,

Otworzyć zawory łączące instalację solarną i grzewczą z wymiennikiem. Sprawdzić szczelność połączeń po stronie wody użytkowej i po stronie czynników grzewczych. Sprawdzić działanie zaworu bezpieczeństwa (zgodnie z instrukcją producenta zaworu).

Opróżnianie zbiornika

W celu opróżnienia zbiornika z wody należy:

- zamknąć zawory łączące wymiennik z obiegiem grzejnym,
- zamknąć zawór na doprowadzeniu zimnej wody do wymiennika,
- otworzyć zawór spustowy.

Wymienniki są bezpieczne i niezawodne w eksploatacji pod warunkiem przestrzegania poniższych zasad:

- Co 14 dni należy sprawdzić działanie zaworu bezpieczeństwa, (jeżeli nie nastąpi wypływ wody zawór jest niesprawny i nie wolno eksploatować wymiennika).
- Czyścić okresowo zbiornik z nagromadzonych osadów. Częstotliwość czyszczenia zbiornika zależy od twardości wody występującej na danym terenie. Czynność tę należy zlecić specjalistycznemu zakładowi usługowemu.
Śruby pokrywy [21] należy dokręcać z momentem 18-22Nm
- Raz w roku należy sprawdzić anodę magnezową.
- Co 18 miesięcy należy bezwzględnie wymieniać anodę magnezową.
- wymiana anody [13] (dotyczy wszystkich wymienników oprócz 200): zdjęć pokrywę górną [16], wyjąć znajdujący się pod nią krążek izolacji, zamknąć zawór odcinający na doprowadzeniu zimnej wody, otworzyć zawór ciepłej wody na baterii, otworzyć zawór spustowy, spuścić taką ilość wody z instalacji, aby można było wymienić anodę nie powodując zalania pomieszczenia, odkręcić korek i wykręcić anodę.
- wymiana anody [13] (wymiennik 200): zdjęć pokrywę [16], wyjąć znajdujący się pod nią krążek izolacji, zamknąć zawór odcinający na doprowadzeniu zimnej wody, otworzyć zawór ciepłej wody na baterii, otworzyć zawór spustowy, spuścić taką ilość wody z instalacji aby można było wymienić anodę nie powodując zalania pomieszczenia, zdemontować pokrywę otworu rewizyjnego [21] i wykręcić anodę. Śruby pokrywy [21] należy dokręcać z momentem 18-22Nm
- wymiana anody [22]: w wymiennikach o poj. 800 i 1000 l w celu wymiany anody magnezowej 2 należy rozpiąć zamek błyskawiczny izolacji termicznej, odciągnąć izolację odsłaniając mufę z anodą obok otworu rewizyjnego, zamknąć zawór odcinający na doprowadzeniu zimnej wody, otworzyć zawór ciepłej wody na baterii, otworzyć zawór spustowy, spuścić taką ilość wody z instalacji, aby można było wymienić anodę nie powodując zalania pomieszczenia, odkręcić korek i wymienić anodę.
- W celach higienicznych należy okresowo podgrzewać wodę powyżej 70°C.
- Wszelkie nieprawidłowości w pracy urządzenia należy zgłaszać do zakładu serwisowego.
- Zaleca się zaizolowanie termiczne rury odprowadzającej oraz rur przyłączeniowych węzłownicy w celu zminimalizowania strat ciepła.

Wyżej wymienione czynności należy wykonywać we własnym zakresie i nie podlegają one obsłudze gwarancyjnej.

Sposób postępowania w przypadku wystąpienia uszkodzeń lub nieprawidłowości

Nieprawidłowość	Instrukcja postępowania
Wyciek wody ze zbiornika	należy zakręcić zawór zasilania zimna wodą oraz zawory odcinające instalacje CO i skontaktować się z serwisem
Nadmierny wzrost ciśnienia w zbiorniku	
Wzrost ciśnienia w instalacji CO	
Brudna woda w urządzeniu	Należy oczyścić zbiornik z nagromadzonych osadów – w tym celu należy skontaktować się ze specjalistycznym zakładem usługowym

Dane techniczne

Wymiennik ciepłej wody użytkowej		SW					SW; SWZ							
		100	120	140	200	250	300	400	500	800	1000			
Pojemność znamionowa	I													
Ciśnienie znamionowe	zbiornik	0,6										0,8		
	wężownica	1										0,6		
Temperatura znamionowa	°C	95					80					95		
Powierzchnia wężownicy dolnej	m ²	0,8	1,0	1,1	1,2	1,5	1,7	2,25	2,89	3,45				
Pojemność wężownicy dolnej	dm ³	3,6	4,3	6,4	7,4	9,1	10	13,7	26,2	31,3				
Moc wężownicy dolnej	kW	24*	30*	32*	35*	45*	50*	65*	72*	89*				
		7,5**	9**	10**	11,5**	14**	16**	21**	23**	28**				
Wydajność wężownicy dolnej	l/h	600*	750*	800*	875*	1120*	1250*	1620*	1850*	2200*				
		190**	225**	250**	300**	350**	400**	520**	625**	675**				
Masa bez wody	kg	46	52	54,5	82	87	100,5	132	163	221	233			
Anoda magnezowa - kod serwisowy		00943	01446	01448	01450	01449	02333 x2							
Anoda magnezowa - kod produktu		AMW. 660	AMW. 800	AMW. M8.450	AMW. M8.400	AMW. M8.500	AMW. 570 x 2	AMW. 570 x 2	AMW. 570 x 2	AMW. 570 x 2	AMW. 570 x 2	AMW. 570 + AMW. 760 / góra		

*80/10/45°C } temperatura wody grzewczej / temperatura wody zasilającej / temperatura wody użytkowej; przepływ wody grzewczej 2,5 m³/h.
 **55/10/45°C }

Wymiennik ciepłej wody użytkowej		SB; SBZ								
		I	200	250	300	400	500	800	1000	
Pojemność znamionowa										
Ciśnienie znamionowe	Zbiornik	0,6								
	wężownica	1								
Temperatura znamionowa	°C	95	80						95	
Powierzchnia wężownicy górnej	m ²	0,75	0,8	0,9		1,04	1,54	1,31		
Pojemność wężownicy górnej	dm ³	4,5	5	5,5		6,4	9,4	7,9		
Moc wężownicy górnej	kW	22*	24*	27*		30*	45*	38*		
		7**	7,5**	8,5**		9**	14**	12,5**		
Wydajność wężownicy górnej	l/h	550*	600*	675*		750*	1120*	900*		
		175**	190**	200**		225**	350**	350**		
Powierzchnia wężownicy dolnej	m ²	1,1	1,0	1,5	1,7	2,25	2,89	3,45		
Pojemność wężownicy dolnej	dm ³	6,4	5,8	9,1	10	13,7	26,2	31,3		
Moc wężownicy dolnej	kW	32*	30*	45*		65*	72*	89*		
		10**	9**	14**	16**	21**	23**	28**		
Wydajność wężownicy dolnej	l/h	800*	750*	1120*		1620*	1850*	2200*		
		250**	225**	350**		400**	520**	675**		
Masa bez wody	kg	97	99	115	150	180	252	279		
Anoda magnezowa - kod serwisowy		01450		01449		01784	02333 + 02327			
Anoda magnezowa - kod produktu		AMW.M8.400		AMW.M8.500		AMW.M8.590	AMW.570 + AMW.760 góra			

*80/10/45°C } temperatura wody grzewczej / temperatura wody zasilającej / temperatura wody użytkowej; przepływ wody grzewczej 2,5 m³/h.
**55/10/45°C }

Usuwanie produktu i wyposażenia:

Produktu ani wyposażenia nie wolno usuwać wraz z odpadami domowymi.

Należy zadbać, aby produkt i całe wyposażenie zostały usunięte w sposób prawidłowy.

Należy przestrzegać wszystkich obowiązujących przepisów.

Wycofanie z eksploatacji

Zużyty produkt nie może być traktowany jako odpad komunalny. Odpowiednie zadysponowanie zużytego produktu zapobiega potencjalnym negatywnym wpływom na środowisko jakie mogłyby wystąpić w przypadku niewłaściwego zagospodarowania odpadów. W celu uzyskania bardziej szczegółowych informacji na temat recyklingu tego produktu, należy skontaktować się z lokalną jednostką samorządu terytorialnego, ze służbami zagospodarowania odpadów.



KOSPEL Sp. z o.o. 75-136 Koszalin, ul. Olchowa 1, Poland

tel. +48 94 31 70 565

serwis@kospel.pl www.kospel.pl

Made in Poland